

ET24

Pelles Sur Chenilles Conventional Tail



**WACKER
NEUSON**
all it takes!



La multitalent de sa catégorie

L'ET24 est l'une des pelles compactes les plus polyvalentes de sa catégorie. Elle combine des dimensions compactes et un faible poids avec des forces de levage et d'excavation élevées. Cette association entre performances et dimensions ainsi que de nombreuses options et caractéristiques en font un engin polyvalent adaptés à tous les chantiers.

- Jusqu'à 30 % d'augmentation des forces et un système de refroidissement optimal établissent les standards de fonctionnement
- Cabine spacieuse, modulable et confortable avec une visibilité panoramique
- De nombreuses options permettent une configuration optimale en fonction des besoins individuels
- Le système innovant VDS (correcteur de dévers) compense jusqu'à 27 % d'inclinaison et permet à l'opérateur de travailler à la verticale sur des terrains en pente.
- Chaque modèle ET possède son propre système de flèche optimisé, avec différentes longueurs de balancier : Grâce au robuste système de flèche, avec un choix de deux longueurs de balancier en option, chaque machine réalise la pleine valeur de sa force de creusage et d'excavation.

ET24 Caractéristiques techniques

Caractéristiques techniques

Poids de transport min.	2.057 kg
Poids opérationnel	2.200 - 2.544 kg
Force d'arrachement max.	15 kN
Force d'arrachement max.	21,8 kN
Profondeur de fouille max. max.	2.602 mm
Hauteur de déversement	2.748 - 2.870 mm
Rayon de fouille max. max.	4.334 mm
Vitesse de rotation de la tourelle	10 1/min
L x l x H	4.022 x 1.400 x 2.390 mm

Caractéristiques du moteur

Fabricant du moteur	Yanmar
Type de moteur	3TNV76
Moteur	Moteur diesel 3 cylindres refroidi par eau
Normes d'émissions de la phase	5
Cylindrée	1.116 cm ³
Régime	2.200 1/min
Puissance du moteur selon norme ISO	13,8 kW
Batterie Tension	44 Ah
Capacité du réservoir	24 l

Installation hydraulique

Pompe de travail	Pompes à cylindrée variable double avec 2 pompes à engrenages
Rendement max.	26,1 + 26,1 l/min
Rendement max.	19,4 + 6,4 l/min
Pression de service pour les fonctions hydrauliques de travail et de translation	240 bar
Pression de service Rotation de la plaque	150 bar
Régime Tourelle	10 1/min
Réservoir hydraulique Sommaire	19 l

Entraînement

Vitesse de déplacement max.	4 km/h
Largeur des chenilles	250 mm
Garde au sol	295 mm

Lame niveleuse

Largeur	1.400 mm
Hauteur	300 mm
Course Lame niveleuse standard au-dessus du niveau du sol	300 mm
Course Lame niveleuse standard en dessous du niveau du sol	340 mm

Niveau sonore

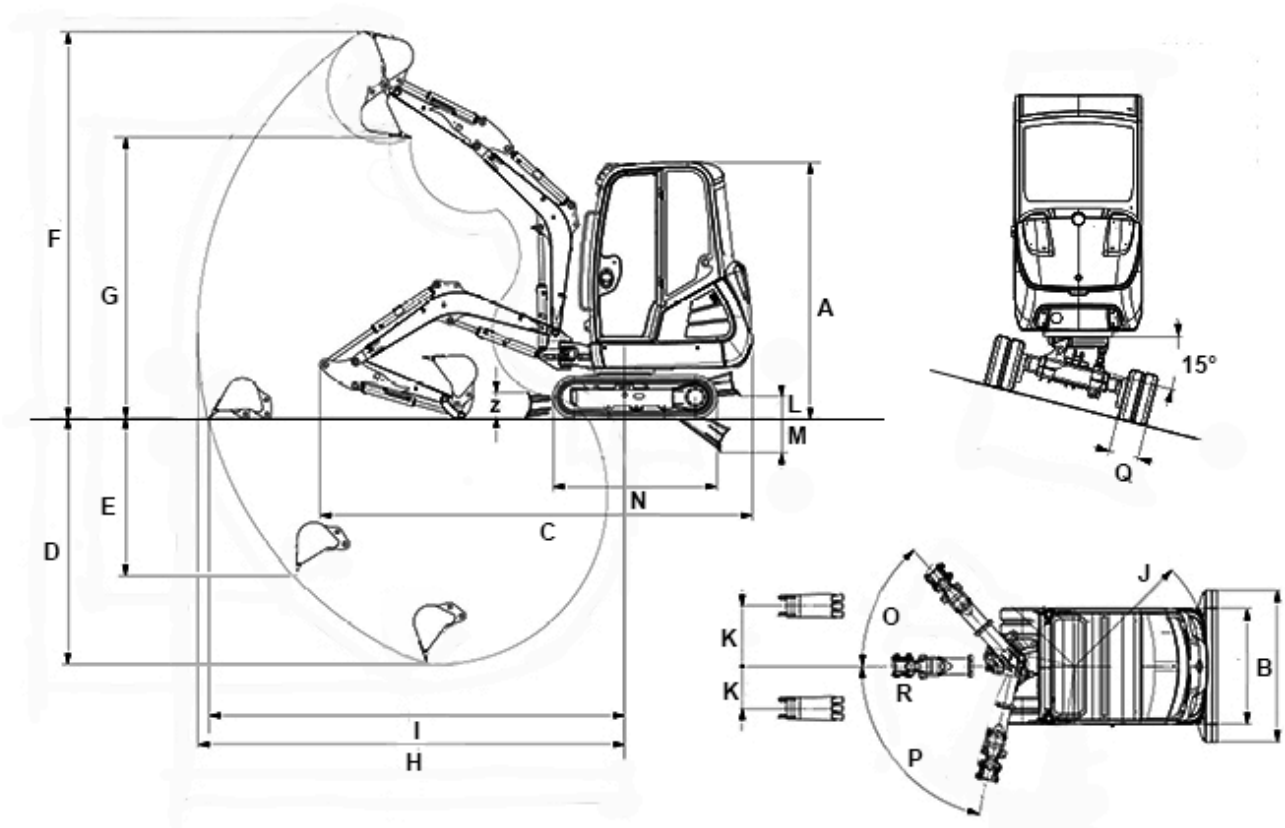
Niveau sonore (LwA) selon norme 2000/14/EC

93 dB(A)

Cabine - Niveau de pression acoustique LpA selon norme ISO 6394

75,8 dB(A)

ET24 Dimensions



			VDS
A	Hauteur	2.392 mm	2.472 mm
B	Largeur Tourelle	990 mm	990 mm
B	Largeur	1.400 mm	1.400 mm
B	Largeur lame niveleuse	1.400 mm	1.400 mm
C	Longueur de transport	4.022 mm	3.980 mm
D	Profondeur de fouille max. Max. (balancier court)	2.402 mm	2.323 mm
D	Profondeur de fouille max. Max. (balancier long)	2.602 mm	2.523 mm
E	Profondeur d'attaque Max. verticale (balancier court)	1.562 mm	1.482 mm
E	Profondeur d'attaque Max. verticale (balancier long)	1.746 mm	1.667 mm
F	Hauteur d'attaque Max. (balancier court)	3.949 mm	4.028 mm
F	Hauteur d'attaque Max. (balancier long)	4.071 mm	4.151 mm
G	Hauteur de déversement max. Max. (balancier court)	2.748 mm	2.827 mm
G	Hauteur de déversement max. Max. (balancier long)	2.870 mm	2.950 mm
H	Rayon de fouille max. Max. (balancier court)	4.146 mm	4.146 mm
H	Rayon de fouille max. Max. (balancier long)	4.334 mm	4.334 mm
I	Portée Max. au sol (balancier court)	4.020 mm	3.995 mm
I	Portée Max. au sol (balancier long)	4.216 mm	4.204 mm
J	Rayon arrière Min.	1.169 mm	1.169 mm
K	Déport de flèche Déport max. de l'équipement côté droit	516 mm	516 mm

	(au centre du godet)		
K	Déport de flèche Déport max. de l'équipement côté droit (au centre du godet)	359 mm	359 mm
L	Hauteur de levage Levée max. de la lame niveleuse au-dessus du niveau du sol (court)	294 mm	348 mm
M	Profondeur de fouille Abaissement max. de la lame niveleuse en dessous du niveau du sol (court)	334 mm	316 mm
N	Longueur Longueur totale du train de chenilles (châssis standard)	1.838 mm	1.838 mm
--	Longueur Longueur du train de chenilles avec barbotins (châssis standard)	1.383 mm	1.383 mm
O	Angle d'orientation Déport max. de la flèche côté droit	48 °	48 °
P	Angle d'orientation Déport max. de la flèche côté gauche	77 °	77 °
Q	Largeur des chenilles	250 mm	250 mm
R	Rayon d'orientation de la flèche centre	1.666 mm	1.666 mm
--	Rayon d'orientation de la flèche droit	1.582 mm	1.582 mm
--	Rayon d'orientation de la flèche côté gauche max.	1.356 mm	1.356 mm
--	Rayon d'orientation de la flèche verrouillage gauche	1.450 mm	1.450 mm
Z	Hauteur lame niveleuse	300 mm	300 mm

BC...Balancier court, BL...Balancier long

Remarque: Nous attirons votre attention sur le fait que l'offre produits peut varier d'un pays à l'autre. Dans ces conditions, les informations et les produits pourraient ne pas être valables dans votre pays. Vous pouvez consulter le manuel d'utilisation pour plus d'informations concernant la puissance du moteur ; la puissance effective peut varier selon des conditions d'utilisation spécifiques. Sous réserve de modifications et d'erreurs. Images similaires.
Copyright © 2021 Wacker Neuson SE.