

Gerbeurs accompagnant 1.2 - 1.4 tonne



BT staxio

Série W

SWE120

SWE140



Gerbeurs accompagnant

Caractéristiques techniques du chariot					SWE120	SWE140
Identification	1.1	Constructeur			Toyota	Toyota
	1.2	Modèle			SWE120	SWE140
	1.3	Traction			Électrique	Électrique
	1.4	Type d'opérateur			Accompagnant	Accompagnant
	1.5	Capacité de charge/charge nominale	Q	kg	1200	1400
	1.6	Distance du centre de gravité	c	mm	600	600
	1.8	Distance du talon des fourches à l'axe	x	mm	645	645
	1.9	Empattement	y	mm	1252	1252
	Poids	2.1	Poids, batterie incluse		kg	907
2.2		Charge à l'essieu, avec charge, roues motrices/roues stabilisatrices/roues bras-support		kg	400/290/1445	450/245/1640
2.3		Charge à l'essieu, sans charge, roues motrices/roues stabilisatrices/roues bras-support		kg	400/250/285	450/200/285
Roues	3.1	Roues motrices/roues stabilisatrices/roues de fourches			Polyuréthane	Polyuréthane
	3.2	Dimensions des roues, avant		mm	Ø230x70	Ø230x70
	3.3	Dimensions des roues, arrière		mm	Ø85x95	Ø85x95
	3.4	Dimensions roues supplémentaires		mm	Ø125x50	Ø125x50
	3.5	Nombre de roues avant/arrière (x = roues motrices)			1x+2/2	1x+2/2
	3.6	Empattement roues de bras-support	b ₁₀	mm	550	550
	3.7	Empattement roues stabilisatrices	b ₁₁	mm	390	390
Dimensions	4.2	Hauteur, mât abaissé	h ₁	mm	2143 *)	2168 *)
	4.3	Levée libre	h ₂	mm	76 *)	76 *)
	4.4	Course d'élévation	h ₃	mm	3210 *)	3165 *)
		Hauteur d'élévation	h ₂₃	mm	3300 *)	3255 *)
	4.5	Hauteur, mât déployé	h ₄	mm	3720 *)	3725 *)
	4.8	Hauteur de plateforme (option plateforme)	h ₇	mm	150	150
		Hauteur du timon en position de conduite sans plateforme, min./max.	h ₁₄	mm	865/1235	865/1235
		Hauteur du timon en position de conduite avec plateforme, min./max.	h ₁₄	mm	1055/1235	1055/1235
	4.15	Hauteur, fourches abaissées	h ₁₃	mm	90	90
	4.19	Longueur totale	l ₁	mm	1906	1906
	4.20	Longueur chariot, talons de fourches inclus	l ₂	mm	756	756
	4.21	Largeur totale	b ₁	mm	770	770 *)
	4.22	Dimensions des fourches	s/e/l	mm	60/180/1150 *)	70/180/1150 *)
	4.24	Largeur du porte-fourches	b ₃	mm	674	674
	4.25	Largeur hors tout des fourches	b ₅	mm	570 *)	570 *)
	4.31	Garde au sol, avec charge, sous le mât	m ₁	mm	27	27
	4.32	Garde au sol, centre de l'empattement	m ₂	mm	27	27
4.34.1	Largeur d'allée pour palettes de 1000x1200 dans le sens de la largeur	A _{st}	mm	2300	2300	
4.34.2	Largeur d'allée pour palettes de 800x1200 dans le sens de la longueur	A _{st}	mm	2287	2287	
4.35	Rayon de braquage (fourches levées)	W _a	mm	1403	1403	
Performances	5.1	Vitesse de déplacement, avec/sans charge		km/h	6/6	6/6
	5.2	Vitesse de levée, avec/sans charge		m/s	0.12/0.25	0.11/0.25
	5.3	Vitesse d'abaissement, avec/sans charge		m/s	0.39/0.34	0.38/0.34
	5.8	Pente franchissable maxi, avec/sans charge		%	8/12 ¹⁾	8/12 ¹⁾
	5.10	Frein de service			Electromagnétique	Electromagnétique
Moteur électrique	6.1	Puissance nominale du moteur de traction S2 60 min		kW	1.0	1.5
	6.2	Puissance nominale du moteur de levage S3 15%		kW	2.2 ²⁾	2.2 ²⁾
	6.4	Tension de la batterie, capacité nominale K ₅		V/Ah	24/225 *)	24/225 *)
	6.5	Poids de la batterie		kg	192 ¹⁾	192 ¹⁾
	6.6	Consommation électrique selon cycle VDI		kWh/h	0,79	0,94
		Consommation électrique selon la norme EN16796:2016		kWh/h	0,6	0,71
	6.7	Rendement		t/h	52,8	61,9
	6.8	Consommation à un rendement maximum		kWh/h	1,07	1,39
Autres	8.1	Type de commande			Variateur AC	Variateur AC

¹⁾ Mesure effectuée selon les standards classiques

²⁾ S3 6%

*) D'autres alternatives sont possibles et donneront des valeurs différentes.

Les données se basent sur des configurations standards : compartiment batterie moyen, h₂₃ = 3300 mm (SWE120) et 3255 mm (SWE140) mât Duplex Tele à vision panoramique.

Les données se basent sur des configurations standards. Les configurations varient en fonction des valeurs saisies.

Les performances et les dimensions du chariot sont des valeurs nominales soumises à des tolérances de fabrication.

Les matériels et caractéristiques techniques de Toyota Material Handling sont susceptibles d'être modifiés sans préavis.

Dimensions selon compartiment batterie

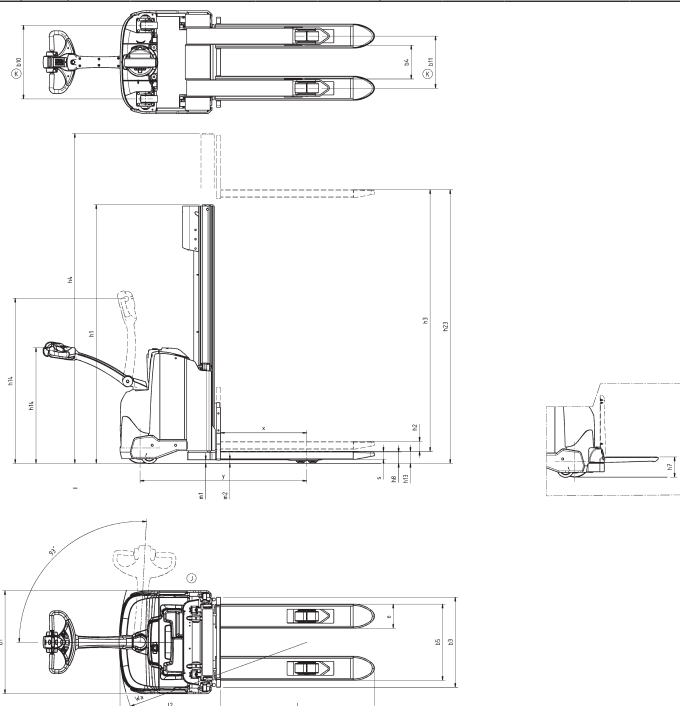
BT staxio

Dimensions		Changement de batterie		SWE120			SWE140		
				Par le dessus		Latéral par rouleaux	Par le dessus		Latéral par rouleaux
		Compartiment batterie		Moyen	Large	Large	Moyen	Large	Large
1.9	Empattement	y	mm	1252	1302	1302	1252	1302	1302
4.19	Longueur total sans plateforme	l ₁	mm	1906	1956	1956	1906	1956	1956
	avec plateforme montée/descendue		mm	1991/2381	2041/2431	2041/2431	1991/2381	2041/2431	2041/2431
4.20	Longueur totale, talons de fourches inclus sans plateforme	l ₂	mm	756	806	806	756	806	806
	avec plateforme montée/descendue		mm	841/1231	891/1281	891/1281	841/1231	891/1281	891/1281
4.34.1	Largeur d'allée pour palettes de 1000x1200 dans le sens de la largeur sans plateforme	A _{st}	mm	2300	2350	2350	2300	2350	2350
	avec plateforme montée/descendue		mm	2385/2785	2435/2835	2435/2835	2385/2785	2435/2835	2435/2835
4.34.2	Largeur d'allée pour palettes de 800x1200 dans le sens de la longueur sans plateforme	A _{st}	mm	2287	2337	2337	2287	2337	2337
	avec plateforme montée/descendue		mm	2372/2772	2422/2822	2422/2822	2372/2772	2422/2822	2422/2822
4.35	Rayon de braquage (fourches levées) sans plateforme	W _a	mm	1403	1453	1453	1403	1453	1453
	avec plateforme montée/descendue		mm	1488/1888	1538/1938	1538/1938	1488/1888	1538/1938	1538/1938
6.4	Tension de batterie, capacité nominale, Lead-Acid	K _s	V/Ah	24/225	24/300	24/260	24/225	24/300	24/260
	Tension de batterie, capacité nominale, Li-Ion		V/Ah	24/105	24/210	-	24/105	24/210	-
6.5	Poids de la batterie, nominal		kg	192	248	221	192	248	221
	Poids de la batterie, min.—max.		kg	185 - 285	185 - 285	185 - 285	185 - 285	185 - 285	185 - 285

Dimensions des mâts

SWE120			Simplex	Duplex Tele	Dupl. Tele vue Panoram.	Duplex Hi-Lo	Triplex Hi-Lo
h ₂₃	Hauteur d'élévation (h ₁₃ +h ₃)	mm	1400 1700	2700 2900 3300 3700 4150	2700 2900 3300 3700 4150	2700 2900 3300 3700 4150	3300 3700 4150 4500
h ₃	Course d'élévation	mm	1310 1610	2610 2810 3210 3610 4060	2610 2810 3210 3610 4060	2610 2810 3210 3610 4060	3210 3610 4060 4410
h ₁	Hauteur, mât abaissé	mm	1825 2125	1843 1943 2143 2343 2568	1843 1943 2143 2343 2568	1843 1943 2143 2343 2568	1720 1854 2004 2120
h ₂	Levée libre	mm	1400 1700	76 76 76 76 76	76 76 76 76 76	1330 1430 1630 1830 2054	1180 1314 1464 1580
h ₄	Hauteur, mât déployé	mm	1825 2125	3125 3325 3725 4125 4575	3120 3320 3720 4120 4570	3141 3341 3741 4141 4591	3747 4149 4599 4947

SWE140			Duplex Tele vue Panoramique					Duplex Hi-Lo					Triplex Hi-Lo				
h ₂₃	Hauteur d'élévation (h ₁₃ +h ₃)	mm	2655	2855	3255	3655	4105	2655	2855	3255	3655	4105	3255	3655	4105	4455	4755
h ₃	Course d'élévation	mm	2565	2765	3165	3565	4015	2565	2765	3165	3565	4015	3165	3565	4015	4365	4665
h ₁	Hauteur, mât abaissé	mm	1868	1968	2168	2368	2593	1843	1943	2143	2343	2568	1720	1854	2004	2120	2220
h ₂	Levée libre	mm	76	76	76	76	76	1284	1384	1584	1784	2009	1134	1268	1418	1534	1634
h ₄	Hauteur, mât déployé	mm	3125	3325	3725	4125	4575	3141	3341	3741	4141	4591	3747	4149	4599	4947	5247



Caractéristiques chariot:

- Système BT Powerdrive
- Commandes par mini-leviers
- Système de freinage électronique
- Contrôle électronique de la vitesse
- Sécurité opérateur
- Compartiments de rangement
- Arrêt automatique
- Click-2-creep (vitesse d'approche par double clics/timon vertical)
- Performances programmables
- Accès facile à la maintenance
- Chargeur intégré (option)
- Sensilift (option)
- Plateforme rabattable
- Toyota I_site : système de gestion de flotte chariots (option)
- Huile hydraulique basse température

