

Compact 8 / 10N*



COMPACTITÉ OPTIMALE

- > Largeur de 81 cm pour accéder aux zones les plus encombrées
- > Hauteur repliée permettant de passer en dessous des portes standard

PRODUCTIVITÉ EXCEPTIONNELLE

- > Capacité de charge jusqu'à 350 kg (C8)
- > Translation à hauteur maximale
- > Plateforme avec une extension
- > Grande autonomie de travail

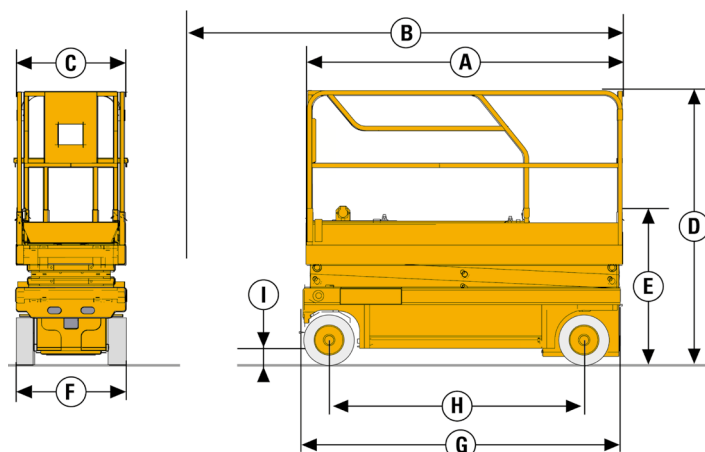
ROBUSTE, FIABLE, FACILE À ENTREtenir

*Compact 10N : usage intérieur uniquement

CISEAUX ÉLECTRIQUES

DONNÉES TECHNIQUES

	COMPACT 8	COMPACT 10N
Hauteur de travail	8.2 m	10 m
Hauteur plateforme	6.2 m	8 m
Hauteur maximale de translation	6.2 m	8 m
Capacité maximum - intérieur	350 kg (2 pers.)	230 kg (2 pers.)
Capacité maximum - extérieur	120 kg (1 pers.)	N/A
Capacité maximum sur l'extension	120 kg	120 kg
A Longueur plateforme	2.31 m	2.31 m
B Longueur plateforme étendue	3.23 m	3.23 m
Longueur extension	0.92 m	0.92 m
C Largeur plateforme	0.81 m	0.81 m
E Hauteur de stockage	1.13 m	1.32 m
D Hauteur repliée	2 m	2.18 m
F Largeur hors tout	0.81 m	0.81 m
G Longueur hors tout	2.49 m	2.49 m
H Empattement	1.86 m	1.86 m
I Garde au sol - potholes relevés	13 cm	13 cm
Garde au sol - potholes baissés	2.5 cm	2.5 cm
Vitesse de translation	1 - 3.3 km/h	1 - 3.2 km/h
Pente maximum	23 %	23 %
Dévers	2 °	2 °
Rayon de braquage extérieur	2.38 m	2.38 m
Pneus non marquants	15 x 5	15 x 5
Batteries	24 V - 225 Ah (C20)	24 V - 225 Ah (C20)
Capacité réservoir huile hydraulique	27 l	27 l
Poids total	1 655 kg	2 190 kg



ÉQUIPEMENT STANDARD

- > Dispositif anti-basculement (potholes)
- > Indicateur de charge batteries
- > Commandes proportionnelles
- > Garde-corps rabattables (C10N)
- > Maintenance facilitée: composants dans un tiroir
- > Chargeur de batteries à arrêt automatique
- > Pneus à bandage non marquants
- > Mise en roue libre
- > Contrôleur de dévers
- > Limiteur de charge dans le panier
- > Tirette manuelle de descente de secours
- > Passage pour fourches intégré au châssis
- > Anneaux de remorquage
- > Klaxon
- > Compteur horaire

OPTIONS ET ACCESSOIRES

- > Feu à éclat
- > Bruiteur de translation
- > Phare de travail
- > Prise électrique dans le panier
- > Huile hydraulique biodégradable
- > Garde-corps rabattables (C8)
- > Kit remplissage centralisé des batteries

