

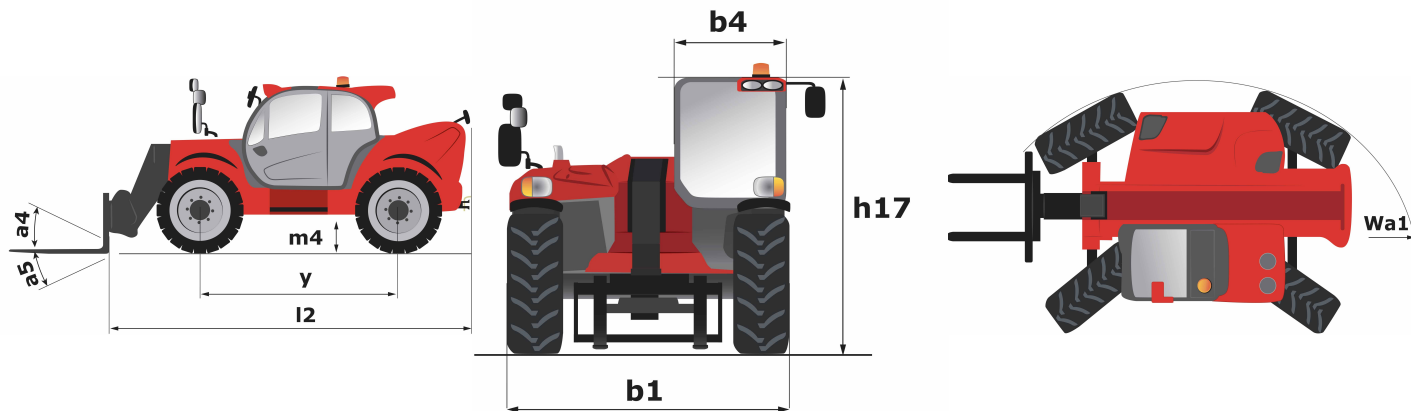
Fiche technique :

MHT 10180

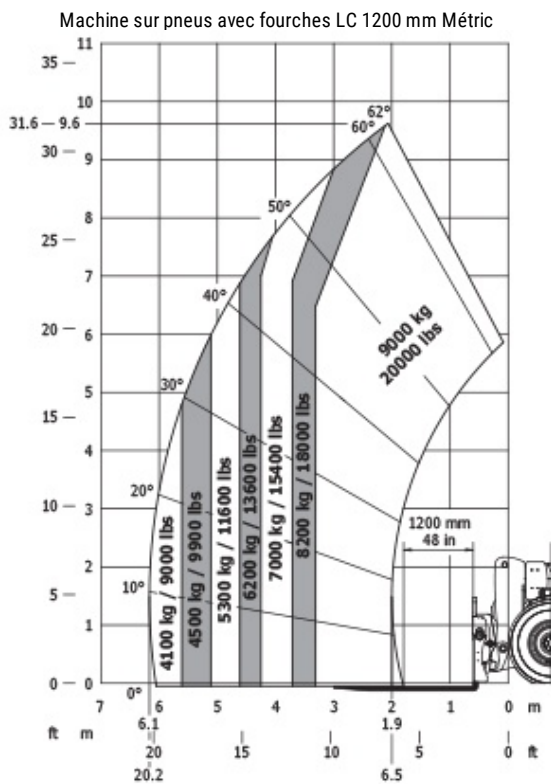
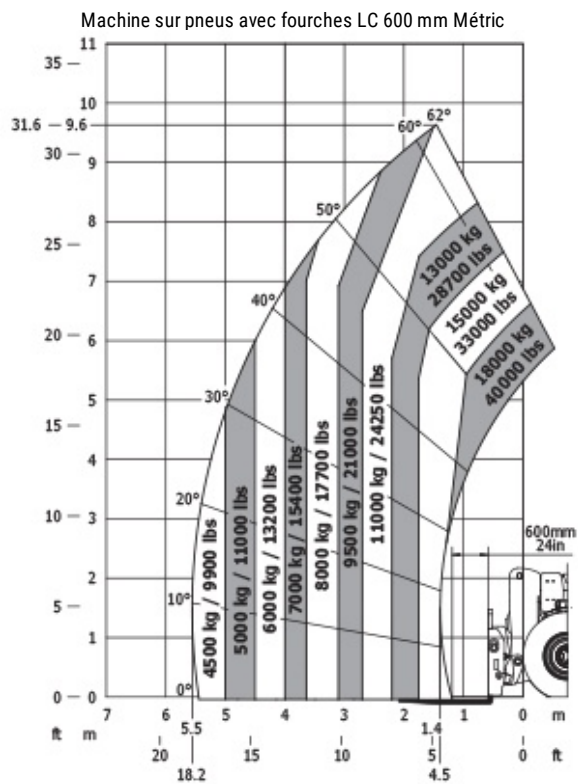


Capacités		Métrique
Capacité max.	Q	18000 kg
Centre de gravité de la charge	c	600 mm
Hauteur de levage max.	h3	9.63 m
Déport maximal	l4	5.56 m
Poids et dimensions		
Poids à vide (avec fourches)		24000 kg
Garde au sol	m4	0.44 m
Empattement	y	3.75 mm
Longueur au talon des fourches	l2	6.65 m
Largeur hors tout	b1	2.52 m
Hauteur hors tout	h17	3 m
Largeur hors tout cabine	b4	0.93 m
Angle de déversement	a5	105 °
Angle de cavage	a4	12 °
Rayon de braquage (extérieur roues)	Wa1	5.5 m
Rayon de braquage extérieur (avec fourches)	b15	6.15 m
Longueur de fourches / Largeur de fourches / Section de fourches	l / e / s	1200 mm x 200 mm / 80 mm
Correcteur de dévers	a9	10 °
tires		
Pneus standards		Aeolus - 16.00 R25 AIN 46
Nombre de roues arrière		2
Roues directrices (avant / arrière)		2 / 2
Roues motrices (avant / arrière)		2 / 2
Mode de direction		2 roues directrices, 4 roues directrices, Mode crabe
Moteur		
Marque du moteur		Mercedes
Norme moteur		Stage IV / Tier 4 Final
Modèle du moteur		OM 934 LA. E4-3
Nombre de cylindres / Cylindrée		4 - 5100 cm ³
Puissance du moteur I.C. (ch) / Puissance (kW)		176 ch / 129 kW
Couple max. / Régime moteur		750 Nm@1600 tr/min
Système de refroidissement		Eau
Nombre de batterie		2
Batterie / Capacité de batterie		12 V / 120 Ah
Effort de traction en charge		15970 daN
Transmission		
Type de transmission		Hydrostatique
Nombre de vitesses (avant / arrière)		2 / 2
Vitesse de déplacement max.		25 km/h
Frein de parking		Frein négatif automatique
Frein de service		Hydraulique
Pente franchissable (en charge)		37 %
Hydraulique		
Type de pompe hydraulique		Pompe variable
Débit hydraulique - Pression hydraulique		205 l/min - 350 Bar
Capacités des réservoirs		
Huile moteur		21 l
Huile hydraulique		290 l
Réservoir à carburant		315 l
Fluide d'échappement du moteur diesel (type AdBlue®)		63 l
Bruit et vibration		
Bruit au poste de conduite (LpA)		80 dB(A)
Bruit à l'environnement (LwA)		107 dB(A)
Vibration sur l'ensemble mains/bras		< 2.5 m/s ²
Divers		
Sécurité homologation cabine		Cabine ROPS - FOPS (Niveau 2)
Commandes		JSM

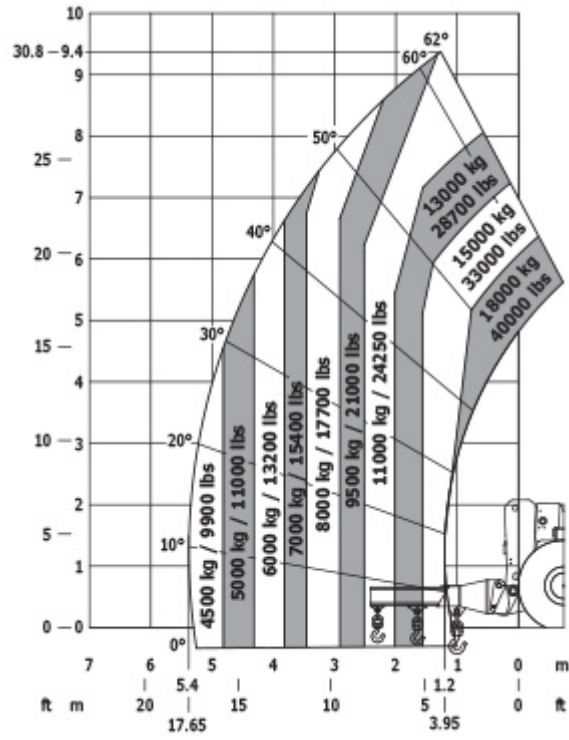
Schémas d'encombrement

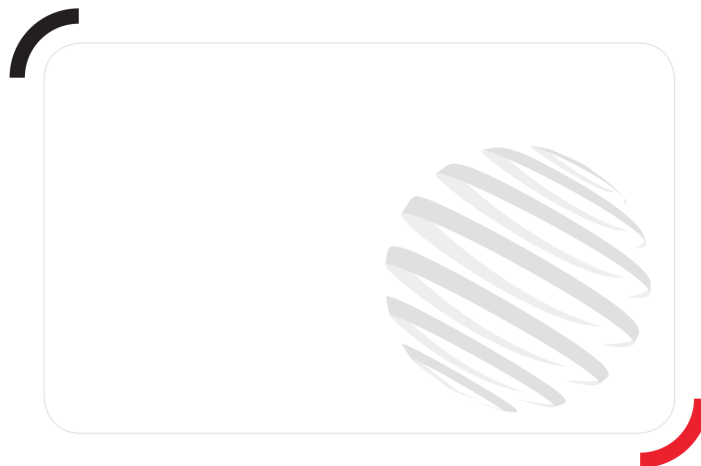


Abaques



Machine sur pneus avec pendulaire Métric





Siège Social

430 rue de l'Aubinière - 44150 Ancenis Cedex - France

Tel: +33(0)2 40 09 10 11 - Fax: +33 (0)2 40 09 10 97

www.manitou.com



Cette publication présente le descriptif des versions et possibilités de configuration des produits Manitou qui peuvent différer en équipement. Les équipements présentés dans cette brochure peuvent être de série, en option, ou non disponibles suivant les versions. Manitou se réserve le droit, à tout moment et sans préavis, de modifier les spécifications décrites et représentées. Les spécifications portées n'engagent pas le constructeur. Pour plus de détails, contactez votre concessionnaire Manitou. Document non contractuel. Présentation des produits non contractuelle. List des spécifications non exhaustive. Les logos ainsi que l'identité visuelle de l'entreprise sont la propriété de Manitou et ne peuvent être utilisés sans autorisation. Tous droits réservés. Les photos et schémas contenus dans la présente brochure ne sont fournis qu'à des fins de consultation et à titre indicatif.

MANITOU BF SA - Société anonyme à conseil d'administration - Capital social : 39 668 399 euros - 857 802 508 RCS Nantes