

BROKK 160



Puissance et Encombrement Réduit

NE VOUS LAISSEZ PAS TROMPER PAR SA TAILLE.

Le Brokk 160 est un vrai bond en avant dans le domaine des machines compactes et puissantes. Ce robot de démolition catégorie poids léger va frapper fort avec son nouveau pack moteur électrique et son marteau hydraulique d'une puissance de frappe de 406 joules. Comme pour tous nos modèles, la sécurité est une priorité, le Brokk 160 commandé à distance

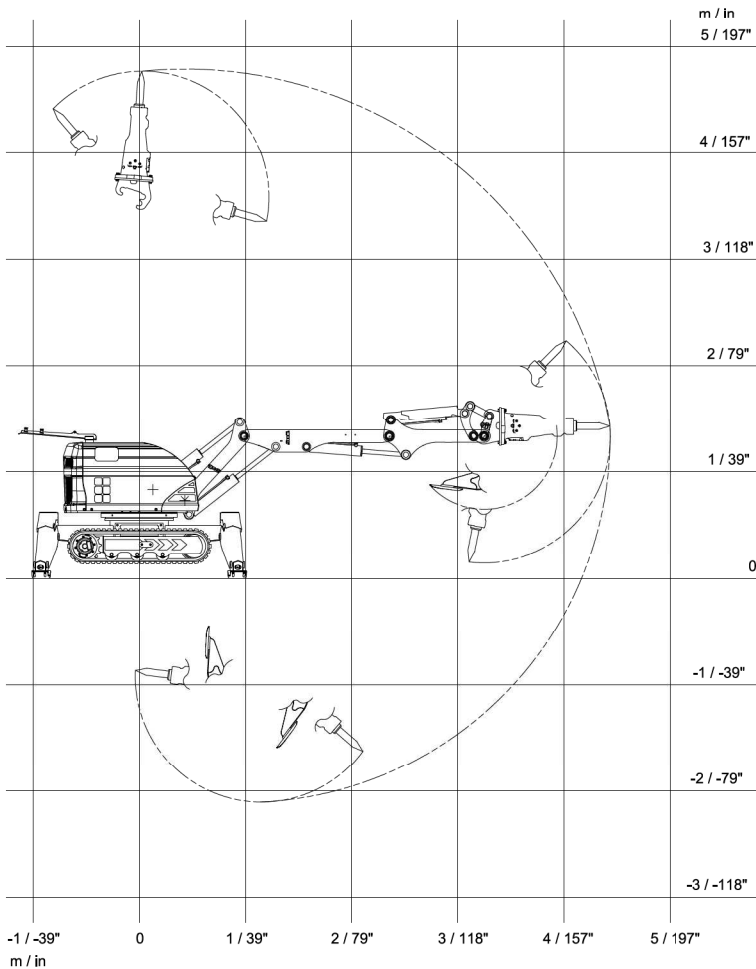
vous permet de travailler en toute sécurité et avec une incroyable justesse.

Avec l'efficacité du Brokk 160, vous ne travaillerez pas plus dur mais plus intelligemment. Le Brokk 160 fait partie d'une nouvelle génération de machines de démolition.

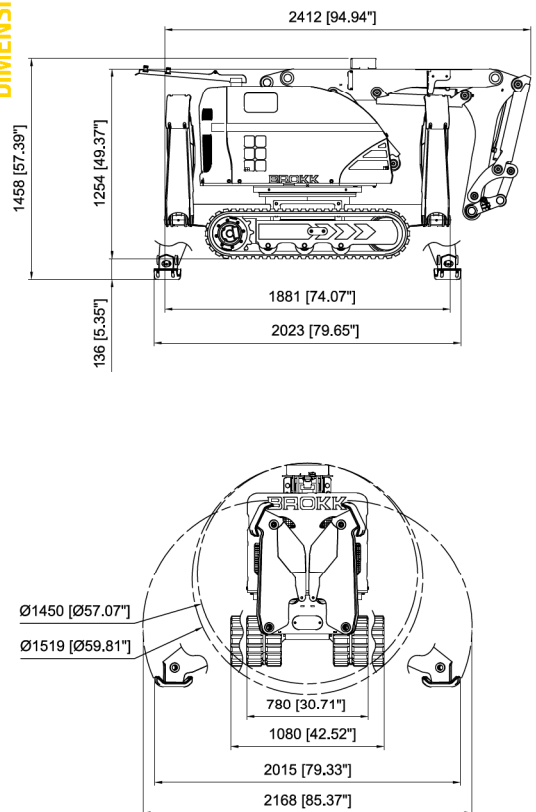
DOMAINE D'ACTIVITE

Parfait pour une démolition sûre et efficace dans le bâtiment, travaux souterrains, mines, cimenterie, industrie, sidérurgie et démantèlement nucléaire.

PORTEE



DIMENSIONS



CARACTERISTIQUES TECHNIQUES

Marteau hydraulique représenté dans les illustrations SB 202
 Brokk Ab fournit sur commande des diagrammes de charge et de stabilité

Performances

Vitesse de rotation 10 s / 360°
 Vitesse maxi. de transport 2,1 km/h; 0,6 m/s
 Pente maxi. 30°

Système hydraulique

Volume du système hydraulique 80 l
 Type de la pompe Pompe à piston variable sensible à la charge
 Pression du système maxi. aux vérins et aux moteurs 17,5 MPa
 Pression du système augmentée vers l'outil maxi. 25,0 MPa
 Débit maxi.* de la pompe 50Hz 62 l/min
 60Hz 74 l/min

Moteur électrique

Type ABB
 Puissance** 18,5 kW
 Courant** 38 A
 Dispositif de démarrage Démarrage doux/Démarrage triangle

Système de commande

Dispositif de commande Coffret de commande portable
 Transmission des signaux Numérique
 Transmission Câble/Radio

Poids

Poids de l'engin de base sans outil 1600 kg

Niveau sonore (Uniquement de la machine, pas des outils)

Niveau d'intensité sonore Lwa, mesuré conformément à la directive 2000/14/CE 85,8 dB(A)

* Le débit maxi. de la pompe et la pression maxi. du système ne peuvent pas être obtenus simultanément pour ne pas surcharger le moteur

**Valable pour 400V/50Hz

OUTILS

