

BROKK

60

NEW 2013!



Plus de puissance dans un encombrement réduit

LE BROKK 60 est la solution parfaite pour une démolition sûre et efficace dans les espaces réduits. Il est le plus petit des modèles de la gamme BROKK et actuellement, le plus petit robot de démolition commandé à distance au monde. Il est au moins 7 à 8 fois plus puissant que les outils manuels portatifs. Le BROKK 60 n'est jamais fatigué.

La combinaison PUISSANCE-TAILLE-FAIBLE POIDS fait merveille dans les endroits où auparavant, il était impossible de mécaniser ces travaux de démolition. Comparé à son prédécesseur

DOMAINE D'ACTIVITE

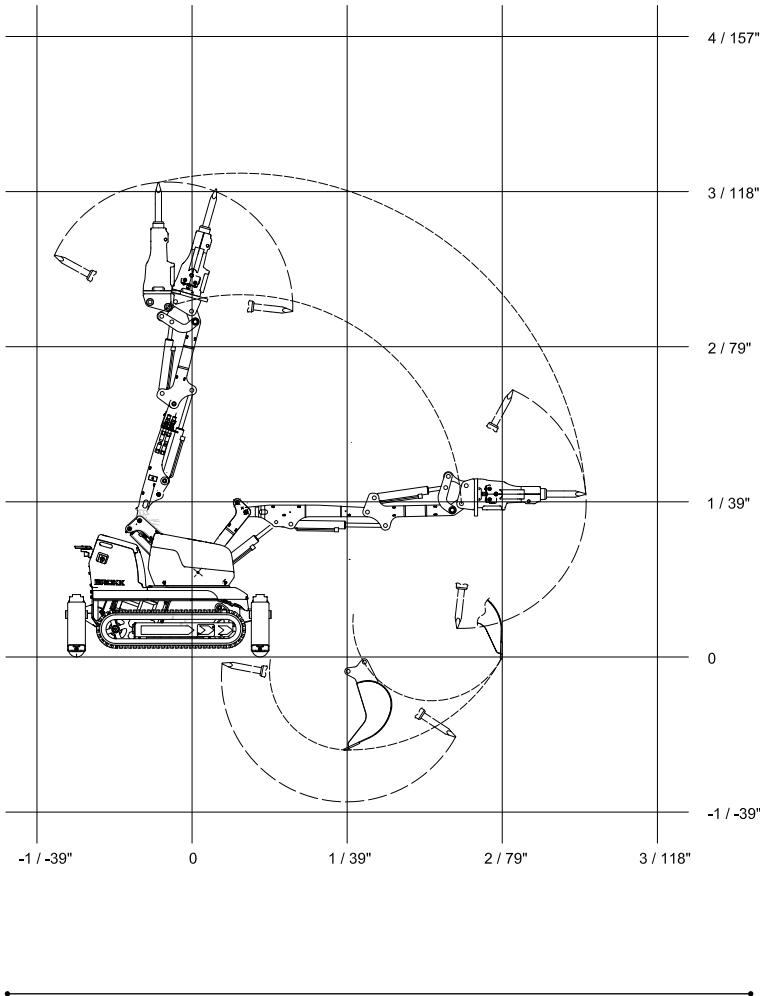
Démolition en espaces confinés et travaux de rénovation.

le BROKK 50, le BROKK 60 booste la productivité avec 25% de puissance de frappe en plus, des mouvements plus rapides, un nouveau système de commande et une hauteur réduite. Son faible poids le rend indispensable pour les travaux intérieurs, sur des dalles légères et lui permet d'emprunter un ascenseur traditionnel. Il peut évidemment monter et descendre des escaliers.

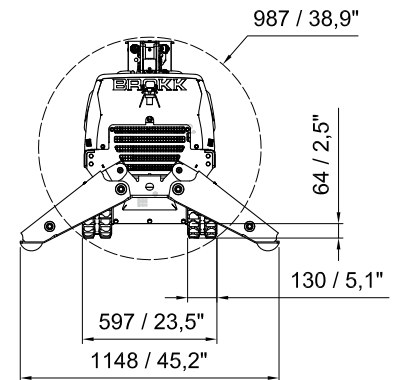
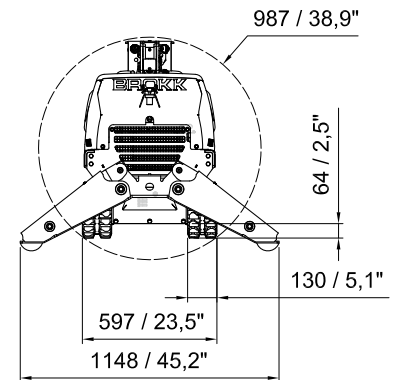
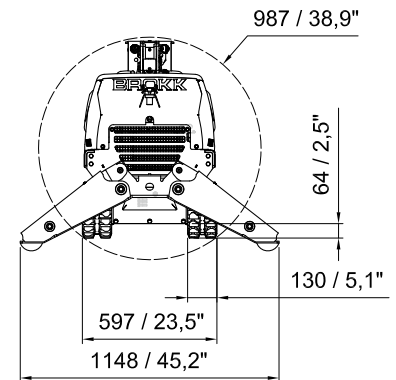
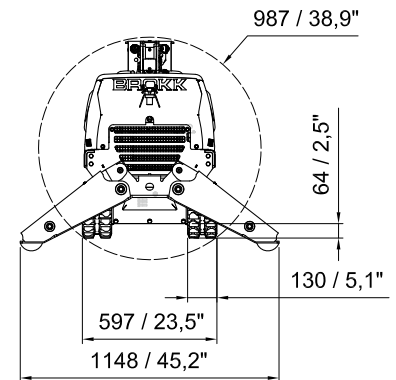
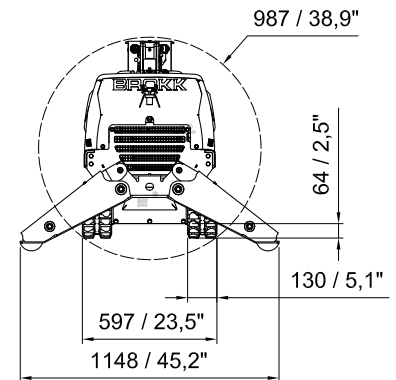
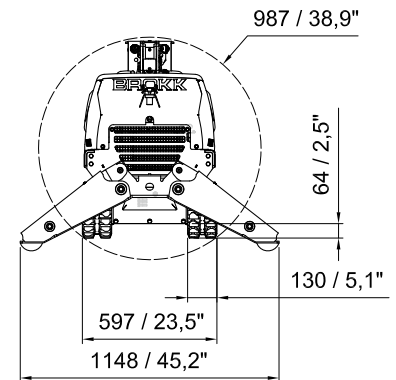
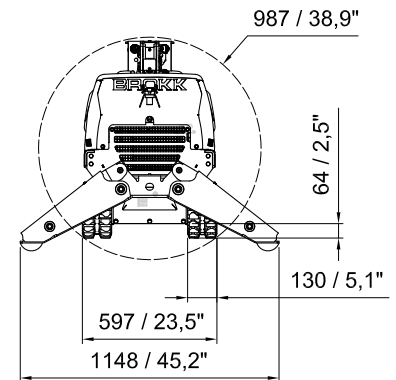
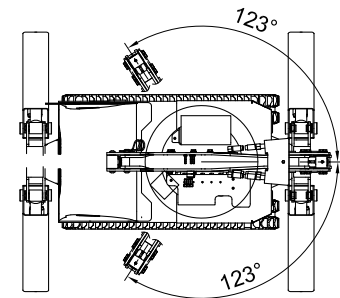
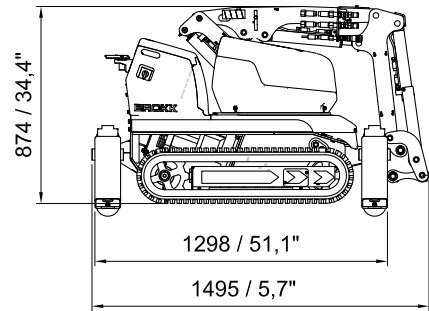
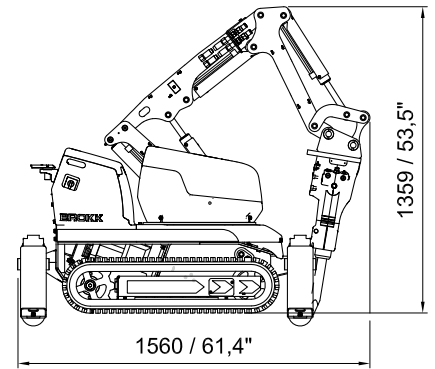
Mais le plus important, est que le BROKK 60 a une conception plus résistante avec notamment des capots métalliques. Un vrai petit géant !

m / in

PORTEE



DIMENSIONS



CARACTERISTIQUES TECHNIQUES

Marteau hydraulique représenté dans les illustrations
Brokk Ab fournit sur commande des diagrammes
de charge et de stabilité

SB 52

Performances

Vitesse de rotation

6,5 sec/245°

Vitesse maxi. de transport

2,5 km/h; 0,7 m/s

Pente maxi.

30°

Système hydraulique

Volume du système hydraulique

27 l

Type de la pompe

Type à engrenages à cylindrée fixe

Pression du système

18 MPa

Débit maxi. de la pompe

50Hz, 60Hz 22 l/min

Moteur électrique

Type

ABB

Puissance*

5,5 kW

Courant*

14 A

Dispositif de démarrage

Démarrage triangle

Système de commande

Dispositif de commande

Coffret de commande portable

Transmission des signaux

Numérique

Transmission

Câble/Radio

Poids

Poids de l'engin de base sans outil

500 kg

Niveau sonoreNiveau d'intensité sonore Lwa, mesuré conformément
à la directive 2000/14/CE

82,9 dB(A)

OUTILS



* Valable pour 400V/50Hz