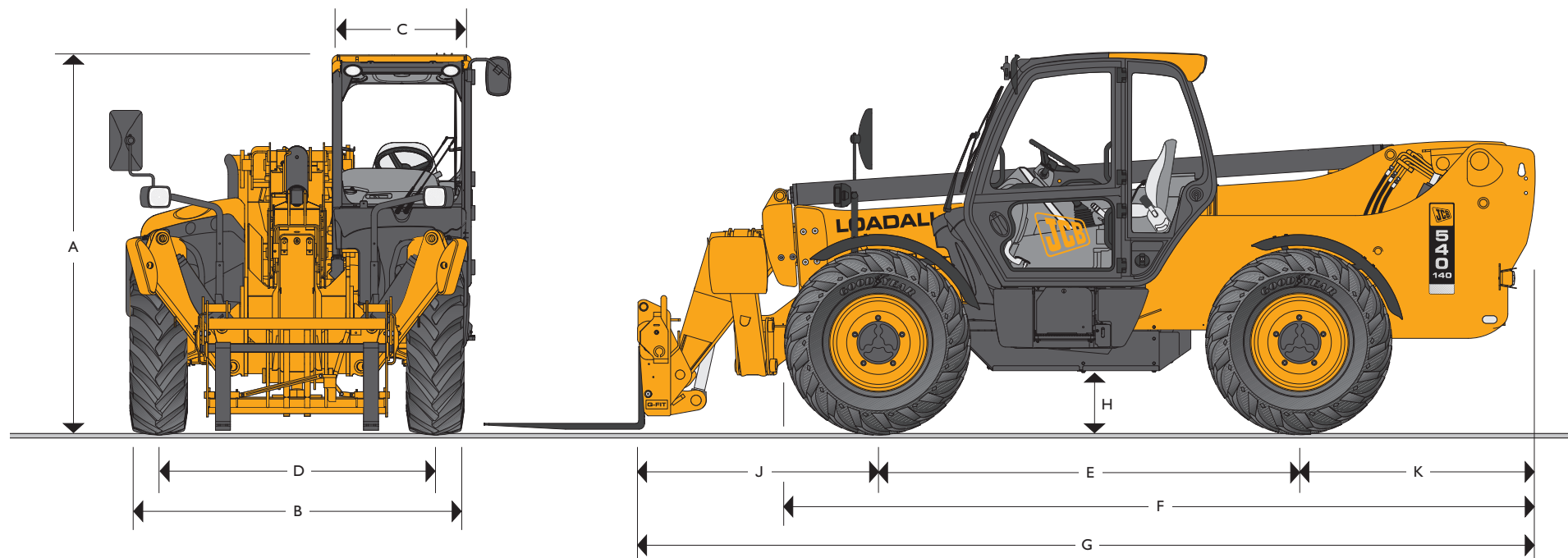


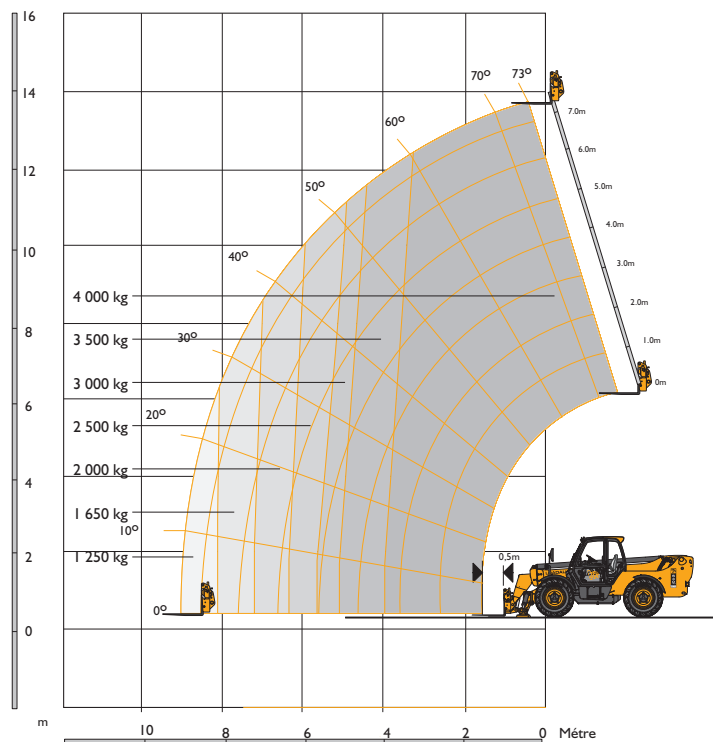
CAPACITÉ MAXI : 4000kg HAUTEUR DE LEVAGE MAXI : 13,80 m



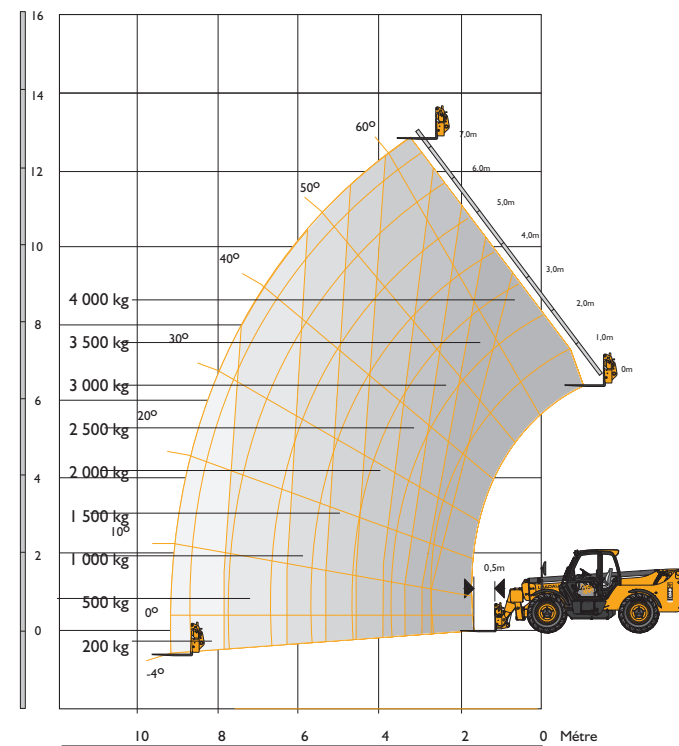
## DIMENSIONS

	540-140T		540-140T
	m		m
A	Hauteur de cabine	2,59	
B	Largeur hors tout (aux pneumatiques)	2,43	
C	Largeur intérieure de cabine	0,94	
D	Voie	1,90	
E	Empattement	2,90	
F	Longueur hors tout à l'avant des pneus	5,18	
G	Longueur hors tout (au tablier)		6,25
H	Garde au sol		0,40
	Rayon de braquage ext. pneus		4,1
	Poids	kg	11 090
	Encombrement au sol des stabilisateurs déployés		2,73
	Pneumatiques		16,5/85 - 24

## PERFORMANCES DE LEVAGE – STABILISATEURS AU SOL



## PERFORMANCES DE LEVAGE – SANS STABILISATEUR



## PERFORMANCES DE LEVAGE – STABILISATEURS AU SOL

		540-140T
Capacité maximale	kg	4 000
Capacité maximale à hauteur maximale	kg	4 000
Capacité à portée maximale	kg	1 250
Hauteur de levage sous les fourches	m	13,80
Portée à hauteur maximale	m	0,74
Portée maximale à l'avant des pneumatiques	m	9,25
Portée maximale avec 1 tonne	m	9,25
Hauteur de placement	m	13,25

En conformité avec le test de stabilité FEM 4.001 R  
 Les hauteurs de levée sont données avec les stabilisateurs entièrement déployés.

## PERFORMANCES DE LEVAGE – SANS STABILISATEUR

		540-140T
Capacité maximale	kg	4 000
Capacité maximale à hauteur maximale	kg	2 000
Capacité à portée maximale	kg	200
Hauteur de levage sous les fourches	m	12,82
Portée à hauteur maximale	m	2,94
Portée maximale à l'avant des pneumatiques	m	9,25
Portée maximale avec 1 tonne	m	6,25
Hauteur de placement	m	12,25

En conformité avec le test de stabilité FEM 4.001 R  
 Courbe de charge avec option correcteur de dévers.



## MOTORISATION

Moteur diesel 4 cylindres – Version turbo régulé

Cylindrée : 4,4 litres – Technologie haut de gamme combinant une faible consommation, un bruit réduit, une grande fiabilité et un entretien limité.

Conforme aux exigences Européennes Tier III

Filtration d'air à l'admission à deux étages.

**Puissance** à 2200 tr/mn :

ISO/TR 14396 : 74,5 kW (101 CV)

**Couple maximal** à 1400 tr/min :

ISO/TR 14396 : 425 Nm

## TRANSMISSION

Ligne motrice monobloc comprenant la motorisation, l'amortisseur de vibrations, le renvoi d'angle, l'inverseur et la boîte de vitesses POWERSHIFT.

Renvoi d'angle intégré, lubrifié, refroidi et filtré en continu par la pompe de transmission.

Transmission conçue et fabriquée par JCB à convertisseur de couple et boîte de vitesses POWERSHIFT.

4 roues motrices - 4 vitesses AV et 4 vitesses AR.

Ponts JCB équipés à l'avant et à l'arrière d'un différentiel à report de couple MAXTRAC.

Transmission spécifiquement étudiée pour accroître les forces de pénétration au godet et réduire les efforts de traction sur la route.

## FREINAGE

**Freins de Service** : Système multi disques servo assisté. Montage dans le nez de pont avant et agissant sur les quatre roues. Rattrapage de jeu automatique.

**Frein de Parking** : Système indépendant à commande mécanique sur disque à sec en sortie de transmission. Etrier en position supérieure pour une meilleure protection.

## FLECHE ET TABLIER

Flèche réalisée en aciers spéciaux à haute résistance et faible teneur en soufre. Entretien réduit par utilisation du Waxoil et patins composites de grande dureté.

Nez de flèche entièrement intégré. Nouveau tablier polyvalent JCB Q Fit « VISION » pour plus de visibilité sur la charge.

Extension des éléments de flèche synchronisée par vérin. Vérin supérieur moins vulnérable aux chocs sur les planchers.

Une voie auxiliaire disponible en nez de flèche.

## SECURITE

Clapets de sécurité sur les fonctions de levage / bennage / télescopage et sur les stabilisateurs. Neutralisation du mouvement des stabilisateurs au levage de la flèche. Témoins de pression au sol des stabilisateurs. Système JCB de contrôle de charge (SCC).

## CAPACITES

Réservoir gasoil	125 litres
Refroidissement	23 litres
Réservoir hydraulique	131 litres

## HYDRAULIQUE

Pompes à engrenage. Crépine à l'aspiration et filtration fine.

Pression maximale	bars	241
Débit à 2200 tr/mn	l/min	110
<b>Temps de cycle (s)</b>		<b>535-140T</b>
Levage de flèche		14,2 s
Descente de flèche		11,9 s
Extension de la flèche		22,3 s
Rétraction de la flèche		18,6 s
Déversement du tablier		2,4 s
Cavage du tablier		3,2 s

## ELECTRICITE

12 V négatifs à la masse. Batterie faible entretien 92 AH. Alternateur 95 Amp. Coupe circuit extérieur.

Eclairage conforme au Code de la Route. Gyrophare. Alarme et phare de recul en standard.

## DIRECTION

Direction hydrostatique. 4 roues directrices & 3 modes de direction (2 RD, 2 RD, CRABE) à commutation automatique, changement du mode de direction en roulant.

## CABINE

Cabine conforme aux directives ROPS ISO 3471 et FOPS. ISO 3449.

Excellente isolation phonique assurant un niveau sonore des plus faibles. Visibilité totale. Large vitre de toit en verre feuilleté.

Essuie et lave glace sur le pare-brise avant, la vitre de toit et la vitre arrière.

Chauffage & désembuage grand débit. Nombreuses bouches d'aération orientables pour le confort du conducteur.

Colonne de direction réglable.

Compteur horaire, indicateur de vitesse. Siège suspendu réglable. Espaces de rangement.

Vitres et tableau de bord gravés avec le numéro de série du véhicule.

Correcteur de dévers +/- 10° en standard

**COMMANDES HYDRAULIQUES** : Leviers multifonctions ergonomiques. Commandes entièrement proportionnelles et cumulables. Dispositif de coupure de transmission « BOOSTER » pour assurer un maximum de performances au chargeur.

**CONTRÔLEUR D'ETAT DE CHARGE** : Indicateurs lumineux et sonores situés dans le champ visuel de l'opérateur pour connaître de façon continue la stabilité de la machine. Fonctionne en complément du JCB SCC.

## OPTIONS ET ACCESSOIRES

Différents profils de pneumatiques, Grille de protection du pare-brise. Air conditionné. Tablier Q Fit à verrouillage hydraulique, tablier JCB VISION 3D (déplacement latéral intégré)...

Les capacités du TELEBAT JCB 540-140T ainsi que ses performances hydrauliques en nez de flèche lui confèrent une grande aptitude à recevoir des équipements lourds de type godets malaxeurs ou équipements de manutention...

Consultez votre concessionnaire JCB.

## JCB, PARTENAIRES DE CONFIANCE

Aujourd'hui, la mission d'un constructeur de matériels de Travaux Publics, au-delà de la fabrication, consiste à garantir à ses clients utilisateurs des machines innovantes et performantes, mais également à leur apporter une offre large dans le domaine des services et du conseil.

Pour JCB, les axes de travail sont nombreux : Innovation, Assistance technique, Equipements adaptés, Conseil en formation et en financement, Réseau de concessionnaires disponibles et compétents.

JCB, avec plus de 60 ans d'expérience et d'innovation en Terrassement, Compact et Manutention, offre 14 gammes de matériels, soit plus de 300 machines.

La gamme des TELESCOPIC JCB comprend aujourd'hui 20 modèles conçus pour répondre aux conditions de chantiers et d'exploitation les plus contraignantes.

Une gamme performante, des services de qualité, un réseau de professionnels sont les valeurs essentielles qui font la force du constructeur et de son réseau, et sur lesquelles JCB s'engage. JCB et son réseau, de véritables Partenaires de Confiance.



JCB SAS – Zone d'activités – 3, rue du Vignolle – 95842 SARCELLES CEDEX. Téléphone : 01 34 29 20 20 – Télécopie : 01 39 90 93 66 – Web : [www.jcb.com](http://www.jcb.com)  
Société anonyme au capital de 2142000 € – 785 869 553 RCS PONTOISE

JCB se réserve le droit de changer les spécifications de ses matériels sans préavis. Les illustrations présentées peuvent montrer des équipements et accessoires en option.  
Le logo JCB est une marque déposée de J C Bamford Excavators Ltd.



9999/5025 F 9/08 Issue 5