

# Modèle 1500AJP

## NACELLES À FLÈCHE ARTICULÉE



### UNE NOUVELLE DÉFINITION DE LA PRODUCTIVITÉ

- Plus grand déport horizontal du secteur et capacité de charge exceptionnelle, pour apporter davantage de matériaux sur zone
- Flèche avec fonction QuikStik permettant à l'opérateur de passer plus de temps à travailler et moins à positionner la machine
- Déploiement automatique des essieux pour une mise en place en moins d'une minute
- Interruptions de travail réduites au minimum grâce à la capacité de déplacement à pleine hauteur

### DES OPÉRATEURS EN PLEINE CONFIANCE

- Fonctionnement plus stable grâce à des essieux larges
- Connaissance précise de la position dans l'environnement de travail grâce à l'écran LCD de la plate-forme
- Amortissement de vérin et système hydraulique ultramoderne pour une conduite et un déploiement en douceur
- Système JLG SkyGuard<sup>(TM)</sup> protégeant le panneau de commande

### UN TRANSPORT FACILE

- Compatibilité avec la plupart des remorques standard
- Répartition des masses à 50/50 pour une stabilité renforcée lors des chargements et des déchargements

### Caractéristiques standard

- Plate-forme 0,91 m x 2,44 m
- Bras pendulaire articulé
- Double capacité de charge (270 kg/450 kg)
- Essieux extensibles
- Dispositif hydraulique de rotation de la plate-forme sur 180°
- Prise de CA sur la plate-forme
- Témoin lumineux et alarme de dévers
- Plateau moteur escamotable
- Moteur auxiliaire 12 V CC
- Compteur horaire
- Système de commande ADE<sup>®</sup> (Advanced Design Electronics)
- Transmission hydrostatique
- Commandes proportionnelles
- Capots en acier à ouverture en M
- Tableau lumineux d'état de la machine sur la console de la plate-forme <sup>2</sup>
- Anneaux de levage et de fixation
- Avertisseur de panne moteur/système d'arrêt - Fonctionne via l'analyseur JLG
- Alarme tous mouvements
- Écran LCD sur la console de commande de la plate-forme
- QuikStik<sup>®</sup>
- Plateau porte-outils
- Système JLG SkyGuard actif
- Fonction d'arrêt du moteur en cas de faible niveau de carburant
- Boîtier de commande en fonte d'aluminium
- Avertisseur sonore
- Accès latéral par garde-corps médian à ouverture basculante
- Commandes au sol avec écran interactif

<sup>2</sup> Témoins lumineux sur la console de commande de la plate-forme : dysfonctionnement du système, niveau de carburant, niveau de carburant faible, alarme dévers 5°, état de l'interrupteur à pédale.

### Équipements de série

Alimentation	
• Moteur diesel Deutz TCD 3.6 T4F	74,4 kW
• Capacité du réservoir à carburant	170 l
Système hydraulique	
• Capacité du réservoir hydraulique	352 l
Pneus	
• Standard	445/50D710 24 plis, à remplissage mousse

### Accessoires et options

- Moteur diesel Deutz TCD 3.6 LRC
- Plate-forme 0,91 m x 1,83 m
- Portillon à fermeture automatique (ouverture vers l'intérieur)
- Kit éclairage <sup>3</sup>
- Système Soft Touch
- Kit démarrage par temps froid <sup>4</sup>
- Kit environnement hostile <sup>5</sup>
- Gyrophare
- Kit temps froid plus <sup>6</sup>
- Huiles hydrauliques spéciales
- Gyrophare SkyGuard (ILOS)
- Kits d'accessoires :
  - SkyAir<sup>®</sup>
  - SkyWelder<sup>®</sup>
  - SkyGlazier<sup>®</sup>
  - Kit SkyPower<sup>®</sup> : génératrice de 7 500 W avec câble d'alimentation vers la plate-forme

<sup>3</sup> Feux de travail sur la plate-forme et feux de route/recul inclus.

<sup>4</sup> Dispositifs de chauffage du bloc moteur, de la batterie et du réservoir d'huile inclus.

<sup>5</sup> Protège-console, joints racleurs de flèche et soufflets de vérin inclus.

<sup>6</sup> Huile moteur spécial grand froid, additif pour carburant, dispositif de chauffage du bloc moteur, couvre-batterie, bougies de préchauffage, dispositif de chauffage du réservoir hydraulique et grande pédale inclus ; huile hydraulique anti-gel facturée séparément.

# Modèle 1500AJP

## NACELLES À FLÈCHE ARTICULÉE

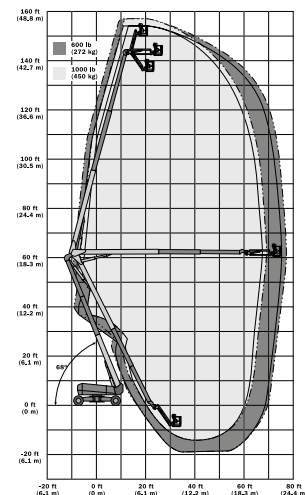
### Performances

• Hauteur de travail	48,15 m
• Déport horizontal	23,55 m
• Capacité de surplomb	18,40 m
• Rotation	360° en continu
• Capacité de la plate-forme (limitée)	450 kg
• Capacité de la plate-forme (illimitée)	270 kg
• Dispositif de rotation de la plate-forme	hydraulique, 180°
• Longueur du bras	2,44 m
• Étendue d'articulation du bras	130° (+75, -55)
• Rotation horizontale du bras	125° (55 à droite, 70 à gauche)
A. Dimensions de la plate-forme	0,91 m x 2,44 m
B <sup>1</sup> . Largeur hors-tout (essieux rentrés)	2,50 m
B <sup>2</sup> . Largeur hors-tout (essieux sortis)	5,00 m
C. Déport du contrepoids (en condition de travail)	0,70 m
D. Hauteur repliée	3,10 m
E <sup>1</sup> . Longueur repliée	15,10 m
E <sup>2</sup> . Longueur repliée (en position de transport)	12,10 m
F. Empattement (essieux sortis)	4,60 m
G. Garde au sol	0,30 m
• Poids <sup>1</sup>	26 027 kg
• Pression au sol maximale	8,6 kg/cm <sup>2</sup> TBD
• Vitesse de translation	4,5 km/h
• Pente admissible	40 %
• Rayon de braquage (interne)	
• Essieux rentrés	7,10 m
• Essieux sortis	2,30 m
• Rayon de braquage (externe)	
• Essieux rentrés	9,50 m
• Essieux sortis	6,60 m

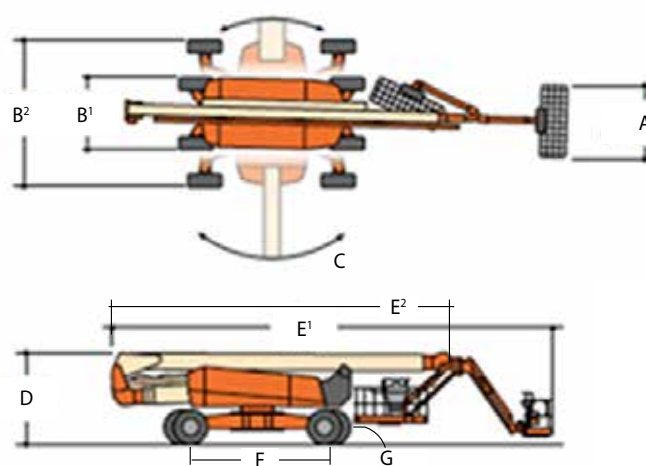
<sup>1</sup> Le poids et/ou les dimensions de la machine peuvent varier en fonction des options et/ou des réglementations nationales.



### Représentation schématique de la portée



### Dimensions



### IMPORTANT

JLG recherche et développe continuellement de nouveaux produits et se réserve le droit de procéder à toute modification sans préavis. Toutes les informations contenues dans le présent document sont fournies à titre indicatif. Certaines options ou normes applicables dans certains pays peuvent augmenter le poids de la machine. Les spécifications sont susceptibles d'être modifiées pour répondre aux normes des pays ou lors de l'ajout d'un équipement en option.

Engagée dans une démarche d'amélioration continue des produits qu'elle propose, JLG Industries se réserve le droit d'en modifier les spécifications et les équipements sans préavis.

# JLG®

## JLG France SAS

ZI Guillaume mon Amy,  
CS 30204 Fauillet  
47400 Tonneins

France

Téléphone: +33 (0) 553 88 31 70

[www.jlg.com](http://www.jlg.com)

Une entreprise du Groupe Oshkosh