



ZEBRA 16

Nacelle articulée tout-terrain

Conçu pour la location

CARACTÉRISTIQUES PRINCIPALES

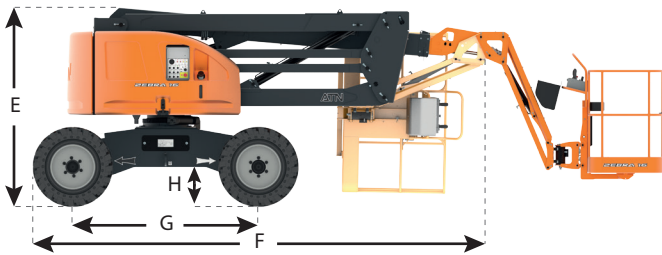
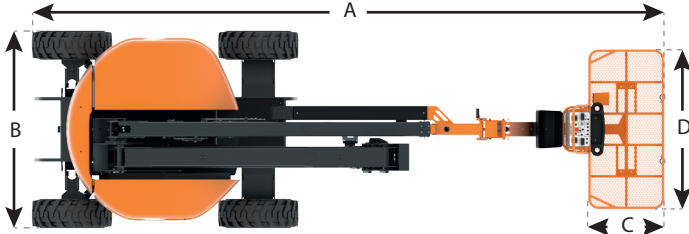
Hauteur de travail	16,40 m
Déport	9,40 m
Pente franchissable	45 %

▲ ÉQUIPEMENT STANDARD

- 4 Roues motrices
- Essieu oscillant
- Rotation tourelle 360° non continue
- Rotation plate-forme 180°
- Pendulaire 133°
- Capacité 230kg
- Pente franchissable 45%
- Dévers 5°
- Déplacement en pleine hauteur de travail
- Limiteur de charge
- Compteur horaire
- Avertisseur sonore
- Console de diagnostic couleur LCD embarquée
- Système de protection de poste de conduite
- Moteur sur axe pivotant
- Grande ouverture de capot

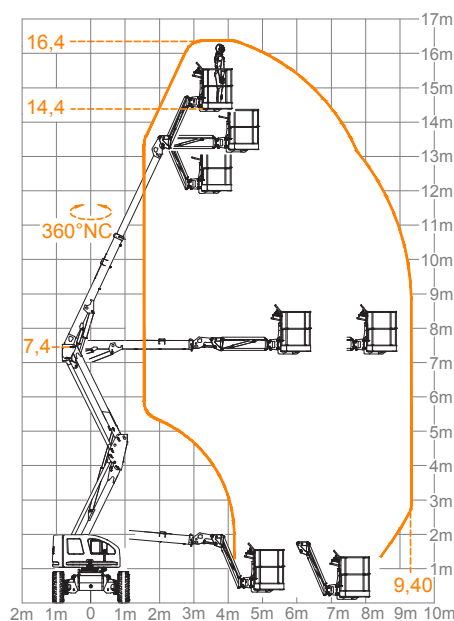
★ ACCESSOIRES & OPTIONS

- 4 Roues Directrices 4x4x4
- Système anti-écrasement (ACS)
- Filtre à particules catalysé (FAP)
- Génératrice 3,5KW ou (5KW)
- Prise 220V dans la plate-forme
- Prise d'Air comprimé dans la plate-forme
- Feu à éclats
- Kit grand froid
- Kit grand chaud
- Bip de déplacement
- Coupure de mouvement 5°
- Feux d'éclairage sur plate-forme
- Huile (HV 32/ BIO/Alimentaire)
- Pneus non-marquants
- Peinture aux couleurs du client



Appareil conforme à la réglementation en vigueur (EN 280).
Du fait de sa politique d'amélioration constante de ses produits, la société ATN se réserve le droit de procéder sans préavis à des changements de spécifications.

★ OPTION 4X4X4



Hauteur travail	16,40 m
Hauteur plancher	14,40 m
Déport maximum	9,40 m
Hauteur d'articulation	7,40 m
Charge utile	230 kg

A	Longueur	7,08 m
B	Largeur	2,19 m
C	Longueur plate-forme	0,86 m
D	Largeur plate-forme	1,80 m
E	Hauteur	2,25 m
F	Longueur (position transport)	5,08 m
G	Empattement	2,10 m
H	Garde au sol (centre machine)	0,40 m

Rotation tourelle	360° NC
Rotation plate-forme	180°
Déport arrière	0
Pendulaire	133°
Vitesse maxi (machine repliée)	6 km/h
Vitesse maxi (machine dépliée)	0,9 km/h
Pente admissible (machine repliée)	45%
Dévers maxi.	5°
Rayon de braquage intérieur (Ri) // 4x4x4	1,72 m // 1,26 m
Rayon de braquage extérieur (Re) // 4x4x4	4,55 m // 3,32 m
Poids total // 4x4x4	7200 kg // 7350 kg
Pression au sol // 4x4x4	1393 kN/m ² // 1422 kN/m ²

Dimensions des roues	33x12-20
Moteur diesel	KUBOTA
Capacité réservoir carburant	60 L
Capacité réservoir hydraulique	85 L
Groupe de secours	12V DC

Ri : Rayon de braquage intérieur
Re : Rayon de braquage extérieur

