



PIAF 880R

Nacelle à mât vertical

Conçu pour la location

CARACTÉRISTIQUES PRINCIPALES

Hauteur de travail 8,80 m

Déport 3,36 m

Largeur 1,04 m

Technologie tout hydraulique

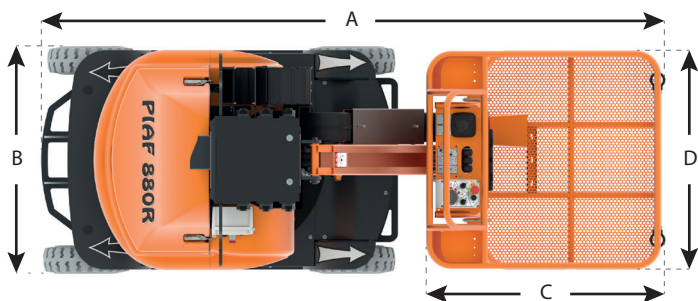
▲ ÉQUIPEMENT STANDARD

- Roues caoutchouc non marquantes
- Commandes de mouvements hydrauliques progressives
- Commandes de translation et de direction par joystick hydraulique
- Capacité 200kg
- Batterie de traction 575 Ah 24 V avec remplissage centralisé
- Chargeur embarqué HF 85 A
- Deux vitesses de déplacement
- Rotation tourelle 2x110°
- Pente franchissable 20%
- Déplacement possible à hauteur maxi
- Anneaux d'élingage
- Feu à éclats
- Indicateur de décharge avec coupure à 80%
- Indicateur de dévers avec alarme
- Détecteur de surcharge
- Compteur horaire

★ ACCESSOIRES & OPTIONS

- Ligne à air comprimé
- Kit entretien & remplissage batterie
- Chargeur déporté
- Huile hydraulique alimentaire
- Huile hydraulique biodégradable
- Kit grand froid
- Prise 220V ou 110V dans la plate-forme
- Coupure de mouvements sur dévers > à 2°
- Bip de déplacement
- Peinture couleur(s) client

PIAF 880R



Hauteur travail	8,80 m
Hauteur plancher	6,80 m
Déport maximum	3,36 m
Charge utile (intérieur, 2 personnes, vent 0km/h)	200 kg
Charge utile (extérieur, 1 personne, vent < 45km/h)	120 kg

A	Longueur	2,83 m
B	Largeur	1,04 m
C	Longueur plate-forme	0,80 m
D	Largeur plate-forme	0,93 m
E	Hauteur	1,98 m
F	Empattement	1,20 m
G	Garde au sol	6,5 cm

Rotation tourelle	2 x 110°
Vitesse maxi (machine repliée)	4,8 km/h
Vitesse maxi (machine dépliée)	1 km/h
Pente admissible (machine repliée)	20%
Dévers maxi.	2°
Rayon de braquage intérieur (Ri)	0,76 m
Rayon de braquage extérieur (Re)	2,16 m
Poids total	2600 kg
Pression au sol	824 kN/m ²

CE

Appareil conforme à la réglementation en vigueur (EN 280).
Du fait de sa politique d'amélioration constante de ses produits, la société ATN se réserve le droit de procéder sans préavis à des changements de spécifications.

RT : Rayon de travail
Ri : Rayon de braquage intérieur
Re : Rayon de braquage extérieur

