

Spécifications

LEO 35T plus

TEUPEN[®]
...access redefined

since '77

PUISSANCE

Hauteur de travail, max. (300 kg / 400 kg)	35,00 m / 32,00 m
Hauteur de travail, max. (des deux côtés étroit)	30,00 m
Hauteur de travail, max. (d'un côté étroit)	32,00 m
Hauteur du Panier (300 kg / 400 kg)	33,00 m / 30,00 m
Hauteur du Panier, max. (des deux côtés étroit)	28,00 m
Hauteur du Panier, max. (d'un côté étroit)	30,00 m
Déport avec 400 kg	13,00 m
Déport avec 300 kg	14,00 m
Déport avec 140 kg	16,00 m
Déport horizontal max. (des deux côtés étroit)	14,50 m
Charge Panier, max.	400 kg
Charge Panier, max. (des deux côtés étroit)	400 kg
Bras de la nacelle, mobile	180 °
Panier rotatif	180 °
Plage de rotation, max.	450 °
Inclinaison max. du sol pour l'appui	16,7 ° / 30,0 %
Châssis réglable en hauteur et largeur	24 / 22 cm
Pente franchissable, max.	16,7 ° / 30,0 %
Angle d'attaque	21,0 ° / 38,0 %
Vitesse de marche	3,0 km/h

DIMENSIONS*

Panier (hauteur) (A)	1,10 m
Panier (longueur) (B)	1,20 m
Panier (largeur) (C)	0,80 m
Longueur (D)	8,00 m
Longueur sans panier (E)	7,80 m
Hauteur (F)	1,99 m
Largeur hors tout, min. (G)	1,58 m
Garde au sol, max. (H)	0,43 m
Chenille (longueur x largeur) (I)	1,92 x 0,25 m
Surface d'appui large (longueur) (J)	5,51 m
Surface d'appui large (largeur) (K)	5,60 m
Surface d'appui d'un côté étroit (longueur) (L)	7,55 m
Surface d'appui d'un côté étroit (largeur) (M)	4,30 m
Surface d'appui des deux côtés étroit (largeur) (N)	2,99 m
Disque d'appui (longueur x largeur)	0,31 m x 0,22 m

POIDS

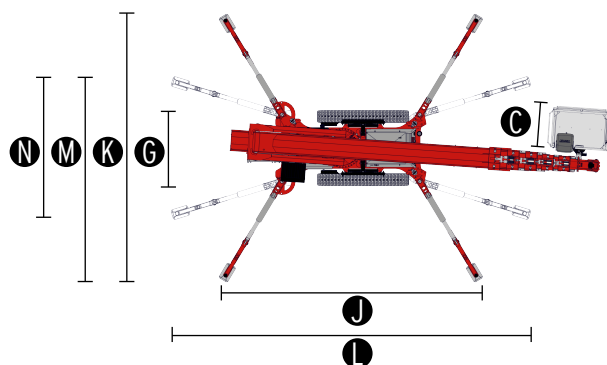
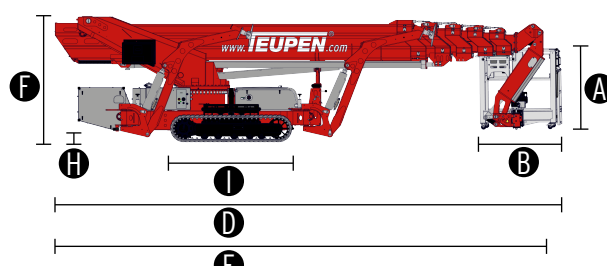
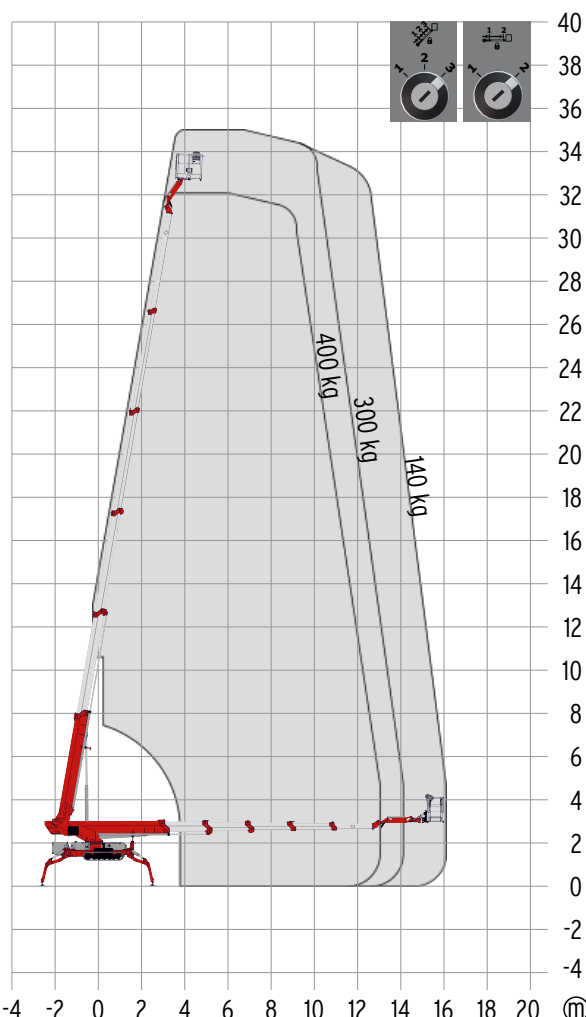
Poids total*	5400 kg
Charge utile en position de transport	4.30 kN/m ²
Charge utile en position de travail	2.10 kN/m ²
Charge ponctuelle sous le disque d'appui, max.	36.00 kN

ENTRAÎNEMENT

Entraînement standard	
■ Moteur électrique	(230 V, 12,9 A, 2,2 kW)
■ Moteur à combustion (Diesel)	Kubota D902 (16,1 kW / 21,9 PS)
Optionale Antriebsart !!	
■ Entraînement par batteries (plomb-acide)	80 V
Volume du réservoir (moteur diesel)	39,0 l

Alimentation

* La hauteur de travail et la portée peuvent varier de +/- 3% par rapport aux valeurs indiquées. Les données techniques peuvent varier sans préavis en fonction des options et des accessoires.



NORMES

2006/42/EG-Directive machines
(Norme harmonisée EN280:2016); 2004/108/EC (EMC);
2000/14/EC (Directive relative aux émissions sonores en extérieur)

SYSTÈME D'ENTRAÎNEMENT

- Puissant système d'entraînement à chenilles avec système de freinage hydraulique
- Manœuvre précise grâce à une télécommande radio sensible
- Chenilles blanches en caoutchouc, non marquante, avec profilé disposé spécialement pour une adhérence optimale
- Système d'entraînement à chenilles hydrauliquement réglable en hauteur et en largeur

STABILISATION

- Stabilisation électro-hydraulique avec système automatique de mise à niveau et contrôle de pression
- Système d'appui variable avec appui étroit unilatéral ou bilatéral
- Patins des stabilisateurs, acier

SYSTÈME DE PLATEFORME

- Flèche du bras inférieur en acier en 4 parties sur guides coulissants inclinés à faible usure
- Toutes les fonctions peuvent être commandées au moyen de la télécommande radio
- Commande électrique proportionnelle à réglage continu avec guidage auto-explicatif de l'utilisateur
- Pupitre de commande robuste et verrouillable
- Panier à guidage parallèle avec mise à niveau électrohydraulique
- Panier pivotant à 180 ° pour plus de flexibilité
- Dispositif de pifotement par couronne et huile hydraulique haute performance
- Système de changement de panier
- Fonction Coming Home et fonction mémoire - Possibilité d'enregistrer un point quelconque du diagramme de fonctionnement et de le réactiver par pression de bouton
- Radiocommande avec écran 2 lignes
- Coupure de hauteur pour plateforme de travail avec 2 points de commutation
- Déport, éligible
- Charge Panier, éligible (300 kg / 400 kg)

ENTRAÎNEMENT

- Moteur électrique (230 V, 12,9 A, 2,2 kW)
- Moteur diesel Kubota D902 (16,1 kW / 21,9 PS)
- Dispositif de démarrage/arrêt du moteur à combustion directement depuis la radiocommande

PRODUCTIVITÉ, SÉCURITÉ, QUALITÉ

- Évacuation de secours hydraulique via la pompe électrique
- Entraînement hydraulique supplémentaire dans le pupitre de commande pour la mise en sécurité de la structure de la plateforme par le pupitre de commande dans la nacelle
- Prise électrique au panier (230 V / 16 A)
- 2 phares à LED (unité d'entraînement)
- Panier amovible avec point d'ancrage pour harnais de sécurité et rangement outillages
- Machine déplaçable même sans nacelle
- Coffret verrouillable pour la télécommande radio
- Faisceaux électriques protégés à l'intérieur pour la commande de la nacelle
- Installation hydraulique remplie d'huile biodégradable en série
- Peinture de haute qualité RAL 3020 (rouge)
 - Vérins hydrauliques RAL 9006 (gris)

PRODUCTIVITÉ, SÉCURITÉ, QUALITÉ

- Clapets antiretour hydrauliquement débloqués directement sur les vérins hydrauliques
- Limiteurs de pression pour la protection du système hydraulique
- Le réservoir hydraulique, la commande d'urgence et les lignes de raccordement sont montés sur rail à l'intérieur des bras
- Écran dans le panneau de contrôle
- Compteur d'heures de service
- Technique de régulation Fuzzy IV

OPTIONS*

- Entraînement par batteries 80 V, chargeur et voyant de contrôle inclus
 - Système de remplissage Aquamatik (électriquement)
- Peinture spéciale monochrome selon couleurs RAL
 - (sauf peinture métallisée, couleurs fluorescentes et couleurs spéciales)
- Peinture spéciale bicolore selon couleurs RAL
 - (sauf peinture métallisée, couleurs fluorescentes et couleurs spéciales)
- Arrivée d'eau, d'air au panier

ACCESSOIRES*

- Harnais de sécurité
- Plaque de roulage (2000 x 800 x 15 mm)
- 4 plaques coulissantes en plastique (850 x 340 x 75 mm)
- Fixation de transport pour plaques coulissantes, verrouillable
- Mousquetons, tubes
- 2 revêtementst de protection des chenilles en tiss polypropylène de qualité
- Écran supplémentaire dans le boîtier de commande
- Kit élagueur composé de
 - Capot (réservoir hydraulique, réservoir à carburant, boîte de vitesse)
 - 4 protections de tiges de vérins d'appui
- Pack éclairage :
 - 8 feux clignotants (appui)
 - 3 feux clignotants (tourelle)
- 1 phare à LED (nacelle)
- Panier, support pour nacelle inclus (900 x 800 mm)
- Panier, support pour nacelle inclus (1500 x 800 mm)
- Panier, support pour nacelle inclus (2000 x 800 mm)
- Dispositif de levage (capacité de 450 kg)
 - Disponible uniquement en combinaison avec l'écran additionnel
- Bande de cuivre, point de pivot
- Coupure automatique et contrôle du verrouillage de l'échelle de la nacelle
- TOP Niveau 1

COORDONNÉES

TEUPEN Maschinenbau GmbH
Marie-Curie-Str.13
48599 Gronau
Germany

Phone +49 2562 8161-0
Fax +49 2562 8161-888
E-mail mail@teupen.com

* Le poids et les dimensions peuvent varier selon les options et les accessoires.

TEUPEN se réserve le droit d'améliorer constamment ses produits. Sous réserve d'erreurs et de modifications du produit, les photos et schémas ne servent qu'à des fins d'illustration. Pour une utilisation correcte de nos produits, il est impératif de consulter la notice de conduite. Une utilisation non conforme aux directives pourrait entraîner des blessures graves, voire mortelles. TEUPEN se réserve le droit de modifier ses équipements. Seules les conditions de garantie écrites sont retenues. TEUPEN n'accorde pas d'autres extensions de garantie que celles stipulées par écrit. « TEUPEN », « LEO Series » et « Access redefined » sont des marques déposées de TEUPEN Maschinenbau GmbH aux États Unis et dans de nombreux autres pays. © 2020 TEUPEN Maschinenbau GmbH.



2020-B_fr_FR