

# Spécifications

# LE 18 GT plus

**TEUPEN**<sup>®</sup>  
...access redefined

since 77

## PUISSANCE

Hauteur de travail, max.	18,30 m
Hauteur du Panier, max.	16,30 m
Déport avec 200 kg	8,50 m
Hauteur d'articulation, max.	8,30 m
Charge Panier, max.	200 kg
Bras de la nacelle, mobile	90 °
Plage de rotation, max.	355 °
Inclinaison max. du sol pour l'appui	12,0 ° / 21,0 %
Châssis réglable en hauteur et largeur	8 / 16 cm
Pente franchissable, max.	19,7 ° / 35,5 %
Angle d'attaque	16,7 ° / 30,0 %
Vitesse de marche	1,8 km/h

## DIMENSIONS\*

Panier (hauteur) (A)	1,10 m
Panier (longueur) (B)	1,40 m
Panier (largeur) (C)	0,70 m
Longueur (D)	5,20 m
Longueur sans panier (E)	4,50 m
Hauteur (F)	1,99 m
Largeur hors tout, min. (G)	0,78 m
Garde au sol, max. (H)	0,25 m
Chenille (longueur x largeur) (I)	1,45 x 0,20 m
Surface d'appui (longueur) (J)	3,31 m
Surface d'appui (largeur) (K)	3,03 m
Ø du disque d'appui	0,18 m

## POIDS

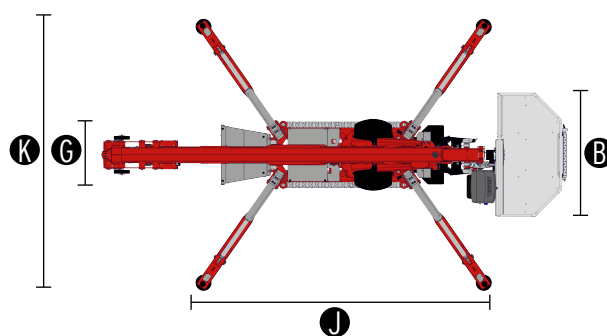
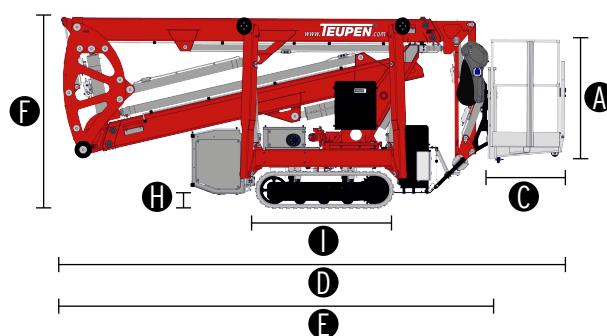
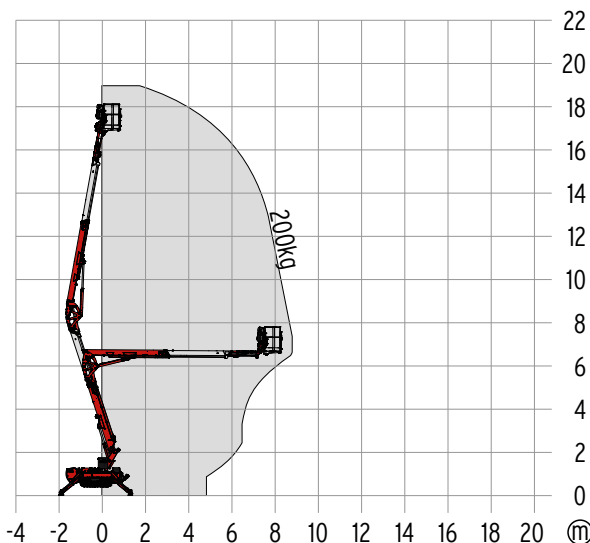
Poids total*	2450 kg
Charge utile en position de transport	4,90 kN/m <sup>2</sup>
Charge utile en position de travail	2,59 kN/m <sup>2</sup>
Charge ponctuelle sous le disque d'appui, max.	17,30 kN

## ENTRAÎNEMENT

Entraînement standard	
■ Moteur électrique	(230 V, 12,9 A, 2,2 kW)
■ Moteur à combustion (essence)	Vanguard OHV 16HP (11,93 kW / 16,0 PS)
Optionale Antriebsart !!	
■ Moteur à combustion (Diesel)	Kubota Z602 (10,8 kW / 14,7 PS)
■ Entraînement par batteries (plomb-acide)	48 V
Volume du réservoir (moteur à essence)	12,0 l
Volume du réservoir (moteur diesel)	12,0 l

## Alimentation

Puissances connectées maximales	230 V / 16 A
---------------------------------	--------------



## NORMES

2006/42/EC-Directive machines  
(Norme harmonisée EN280:2001 + A2:2009); 2004/108/EC (EMC);  
2000/14/EC (Directive relative aux émissions sonores en extérieur)

\* La hauteur de travail et la portée peuvent varier de +/- 3% par rapport aux valeurs indiquées.  
\* Le poids et les dimensions peuvent varier selon les options et les accessoires.

## SYSTÈME D'ENTRAÎNEMENT

- Puissant système d'entraînement à chenilles avec système de freinage hydraulique
- Manœuvre précise grâce à une commande filaire électrohydraulique sensible
- Chenilles blanches en caoutchouc, non marquante, avec profilé disposé spécialement pour une adhérence optimale
- Système d'entraînement à chenilles mécaniquement réglable en hauteur et en largeur

## STABILISATION

- Stabilisation électro-hydraulique avec système automatique de mise à niveau et contrôle de pression
- Disque d'appui en PVC résistant à l'abrasion

## SYSTÈME DE PLATEFORME

- Bras supérieur et bras inférieur télescopiques, profilés en acier à résistance élevée
- Toutes les fonctions peuvent être commandées depuis le panier
- Commande filaire amovible
- Pupitre de commande robuste et verrouillable
- Panier à guidage parallèle avec mise à niveau électrohydraulique
- Dispositif de pivotement par couronne de pivotement, engrenage à vis sans fin et moteur hydraulique

## ENTRAÎNEMENT

- Moteur électrique (230 V, 12,9 A, 2,2 kW)
- Moteur à essence Vanguard OHV 16 HP (11,93 kW / 16,0 PS)
- Dispositif de démarrage/arrêt du moteur à combustion directement depuis la nacelle

## PRODUCTIVITÉ, SÉCURITÉ, QUALITÉ

- Évacuation de secours hydraulique via la pompe manuelle
- Prise électrique au panier (230 V / 16 A)
- Panier amovible avec point d'ancrage pour harnais de sécurité
- Machine déplaçable même sans nacelle
- Faisceaux électriques protégés à l'intérieur pour la commande de la nacelle
- Capot de protection de commande résistant aux impacts
- Installation hydraulique remplie d'huile biodégradable en série
- Peinture de haute qualité RAL 3020 (rouge)
  - Vérins hydrauliques RAL 9006 (gris)
- Clapets antiretour hydrauliquement déblocables directement sur les vérins hydrauliques
- Limiteurs de pression pour la protection du système hydraulique
- Le réservoir hydraulique, la commande d'urgence et les lignes de raccordement sont montés sur rail à l'intérieur des bras
- Bâti stable avec emplacements pour fourches de chariot élévateur
- Compteur d'heures de service
- Technique de régulation Fuzzy IV

## OPTIONS\*

- Moteur diesel Kubota Z602 (10,8 kW / 14,7 PS)
- Entraînement par batteries 48 V (plomb-acide), chargeur et voyant de contrôle inclus
- Peinture spéciale monochrome selon couleurs RAL
  - (sauf peinture métallisée, couleurs fluorescentes et couleurs spéciales)
- Peinture spéciale bicolore selon couleurs RAL
  - (sauf peinture métallisée, couleurs fluorescentes et couleurs spéciales)
- Système d'entraînement à chenilles hydrauliquement réglable en hauteur et en largeur
- Radiocommande
- Chenilles d'intérieur non marquantes avec une faible profondeur de profilé, un comportement de déroulement amélioré et un profilage plus étroit

## ACCESSOIRES\*

- Harnais de sécurité
- 4 plaques coulissantes en plastique (700 x 220 x 60 mm)
- Plaque de roulage (2000 x 800 x 15 mm)
- 2 revêtements de protection des chenilles en tiss polypropylène de qualité
- Dispositif de levage (capacité de 200 kg)
  - Uniquement disponible avec le dispositif de fermeture d'échelle
- Prééquipement pour dispositif de levage
- 4 protections de tiges de vérins d'appui
- Kit élagueur composé de
  - Protection de capot (réservoir hydraulique)
  - Protection de capot (tourelle)
- 2 phares à LED (moteur à essence)
- 2 phares à LED (entraînement par batterie)
- TOP Niveau 1

## REMRORQUE

- Remorque surbaissée deux essieux en aluminium
  - Poids total autorisé (3,0 t)
  - Poids à vide (450 kg)
  - Charge utile (2550 kg)

## COORDONNÉES

**TEUPEN Maschinenbau GmbH**  
Marie-Curie-Str.13  
48599 Gronau  
Germany

Phone +49 2562 8161-0  
Fax +49 2562 8161-888  
E-mail mail@teupen.com

\* Le poids et les dimensions peuvent varier selon les options et les accessoires.

TEUPEN se réserve le droit d'améliorer constamment ses produits. Sous réserve d'erreurs et de modifications du produit, les photos et schémas ne servent qu'à des fins d'illustration. Pour une utilisation correcte de nos produits, il est impératif de consulter la notice de conduite. Une utilisation non conforme aux directives pourrait entraîner des blessures graves, voire mortelles. TEUPEN se réserve le droit de modifier ses équipements. Seules les conditions de garantie écrites sont retenues. TEUPEN n'accorde pas d'autres extensions de garantie que celles stipulées par écrit. « TEUPEN », « LEO Series » et « Access redefined » sont des marques déposées de TEUPEN Maschinenbau GmbH aux États Unis et dans de nombreux autres pays. © 2020 TEUPEN Maschinenbau GmbH.

