

# LL33.17



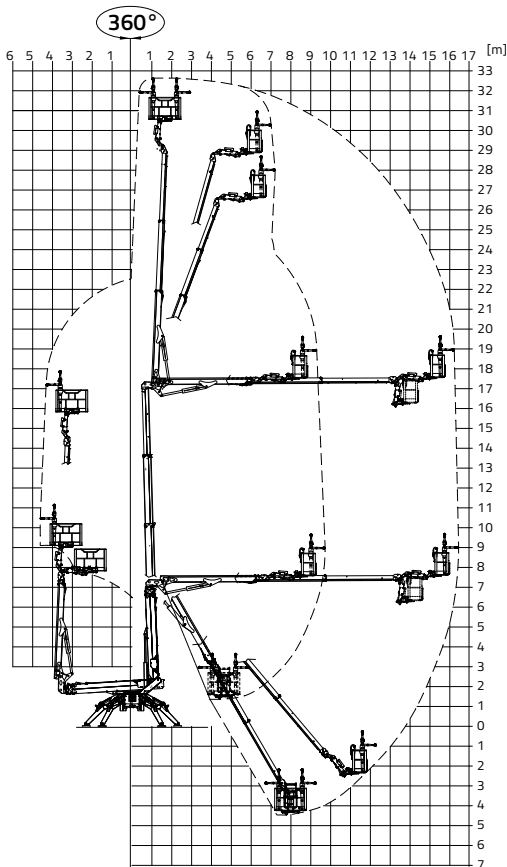
Hauteur de Travail / <i>Werkhoogte</i>	32,60 m
Déport / <i>Operationele Reikwijdte</i>	16,50 m
Poids / <i>Machinegewicht</i>	7.700 kg
Longueur / <i>Lengte Gesloten Machine</i>	6,50 m
Largeur / <i>Breedte Onderwagen</i>	1,20 m
Hauteur De Dépassement / <i>Up &amp; Over</i>	17,2 m

## Haute, compacte et technologique

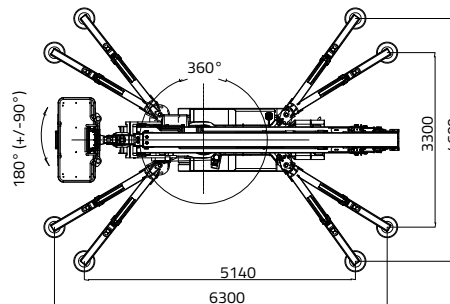
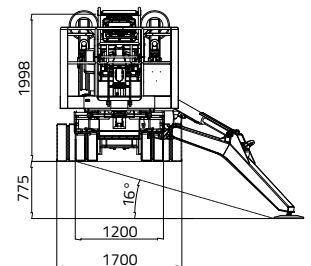
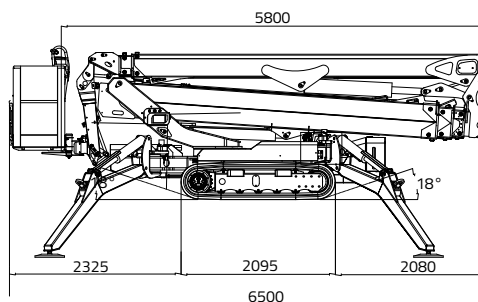
Une machine révolutionnaire du point de vue technologique, primée pour ses performances exceptionnelles comme l'innovante fonction "Go Home", avec fermeture et alignement automatique des bras.

## Hoog, compact en technologisch

Een vanuit een technologisch oogpunt revolutionaire machine die om haar uitzonderlijke karakteristieken, zoals de innovatieve "Go Home" -functie met automatische sluiting en uitlijning van de armen, meerdere malen is bekroond.



**Capacité 230 kg** (2 personnes 80x2=160 kg + outils 70 kg)  
**Draagvermogen 230 kg** (2 personen 80x2 = 160 kg + uitrusting 70 kg)



150Ah/76V  
 Optioneel - Optioneel

- |                           |   |   |
|---------------------------|---|---|
| 32,60 m                   | 16° / 28,7%   | Surface de stabilisation total<br>Totaal stabilisatiegebied<br>4.600x5.140 mm                             |
| 16,50 m                   | 7.700 kg / 16.976 lb (Kubota)<br>7.740 kg / 17.064 lb (Lithium) | Surface de stabilisation réduit<br>Beperkt stabilisatiegebied<br>3.300x6.300 mm                           |
| 6,50 m                    | Diesel Kubota<br>Autorev system 21,6CV 3.200 rpm                | Stabilisation et destabilisation automatique<br>IIS de série<br>Standaard kenmerken serie performance IIS |
| 5,80 m                    | 380V / 50 Hz - 11 kW  | Télécommande<br>Afstandsbediening met kabel   |
| 1,99 m                    | 1.200-1.700 mm  | GPRS-GPS  |
| 1.600 x 700 x h. 1.100 mm | 0,8 - 1,8 km/h  | R.A.H.M.  |
| 180° (+/-90°)             |   |   |