



LL26.14



Hauteur de Travail / <i>Werkhoogte</i>	25,70 m
Déport / <i>Operationele Reikwijdte</i>	13,75 m
Poids / <i>Machinegewicht</i>	4.365 kg
Longueur / <i>Lengte Gesloten Machine</i>	6,34 m
Largeur / <i>Breedte Onderwagen</i>	0,99 m
Hauteur De Dépassement / <i>Up & Over</i>	10 m

Grandes performances

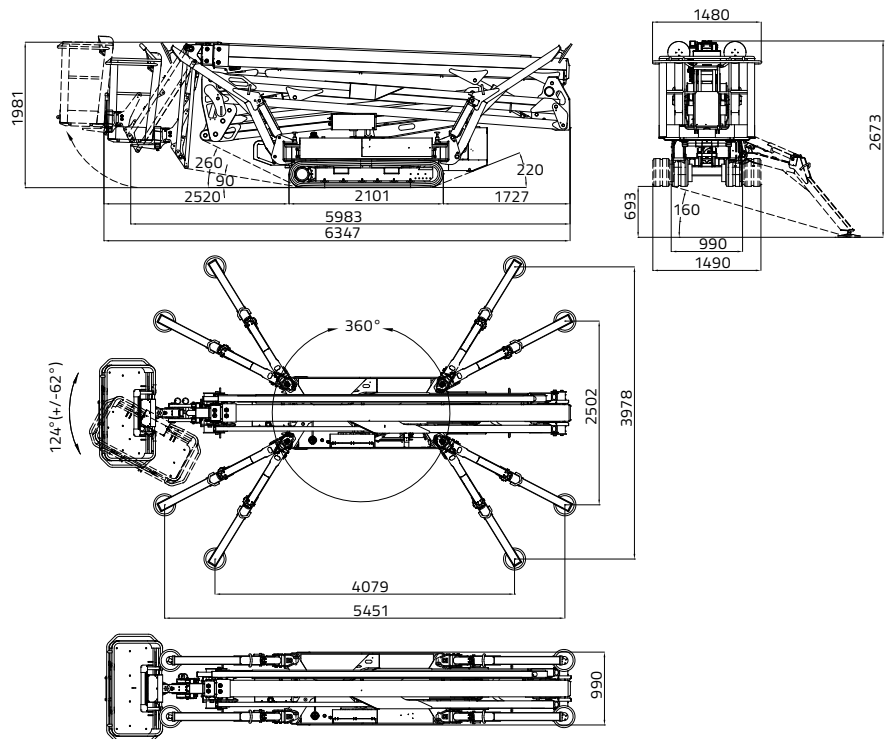
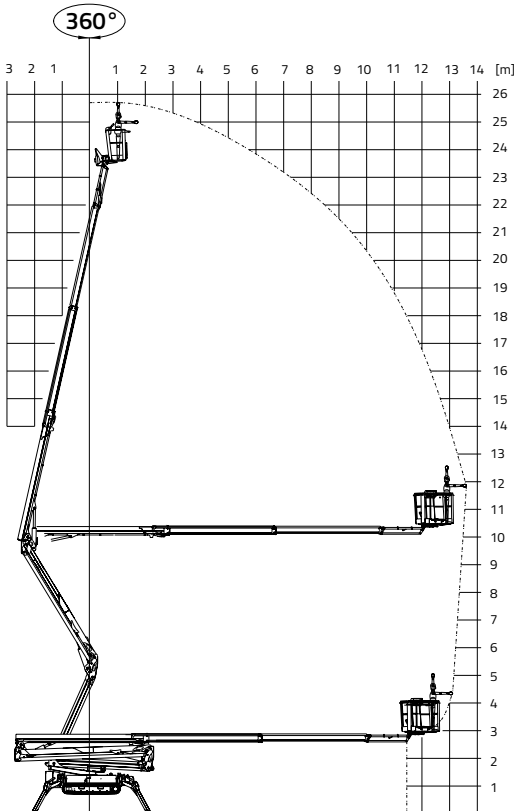
Caractéristiques exceptionnelles dans une machine compacte, avec une surface de travail et une meilleure stabilité grâce à une plus grande extension du chenillard.

Geweldige prestaties

Exceptionele eigenschappen in een compacte machine, met een gevarieerd werkgebied en betere stabiliteit dankzij een groter bereik van de onderwagen.

Capacité 230 kg (2 personnes 80x2=160 kg + outils 70 kg)

Draagvermogen 230 kg (2 personen 80x2 = 160 kg + uitrusting 70 kg)



100Ah/76V
Optionnel - Optioneel

25,70 m

13,75 m

6,34 m

5,70 m

1,98 m

1.335 x 690 x h 1.100 mm

124° (+/-62°)

16° / 28,7%

4.365 kg - 9.623 lb (Kubota)
4.384 kg - 9.665 lb (Lithium-ion)

Kubota D902 Autorev system 21,6 CV 3.200 rpm

2,2kW-230V-50Hz
2,2kW-110V-50Hz

990 / 1.490 mm

1,1 - 2 km/h

3.124 daN - 4,42 daN/cm²

Surface de stabilisation variable
Variabele stabilisatiegebied
4.079 x 3.978 mm - (5.451 x 2.502 mm)

Stabilisation et destabilisation automatique
IIS de série
Standaard kenmerken serie performance IISe

Télécommande
Afstandsbediening met kabel

GPRS-GPS

R.A.H.M.