

# LL20.10<sup>MK2</sup>



Hauteur de Travail / <i>Werkhoogte</i>	20,15 m
Déport / <i>Operationele Reikwijdte</i>	9,70 m
Poids / <i>Machinegewicht</i>	2.840 kg
Longueur / <i>Lengte Gesloten Machine</i>	5,01 m
Largeur / <i>Breedte Onderwagen</i>	0,795 m
Hauteur De Dépassement / <i>Up &amp; Over</i>	8,20 m

## Sûre et performante

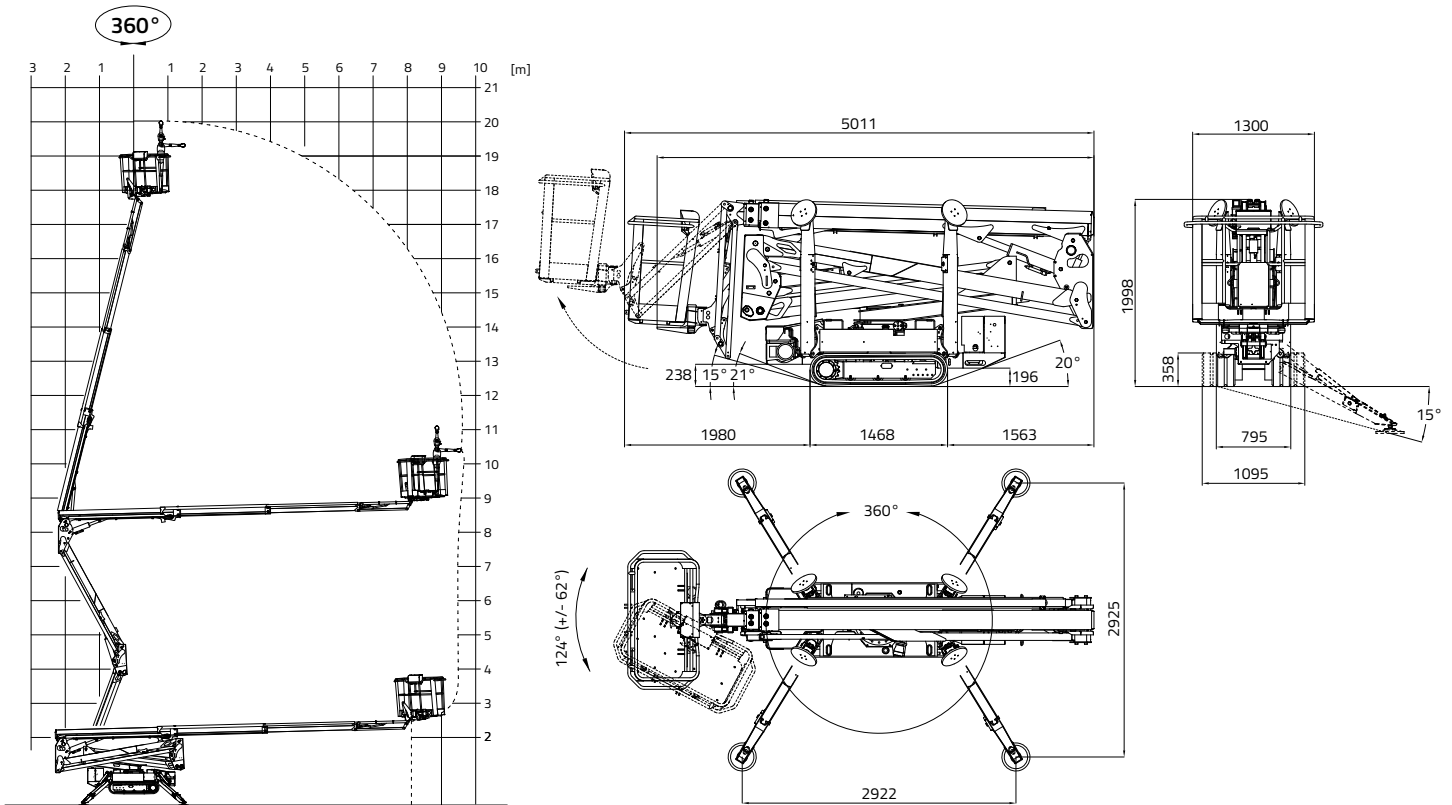
Rapport favorable entre hauteur, déport et surface de stabilisation utile pour la réalisation de nombreuses opérations en hauteur dans différents secteurs.

## Veilig en efficiënt

Gunstige verhouding tussen hoogte, reikwijdte en stabilisatieoppervlakte, handig voor veel soorten werk in de hoogte in verschillende sectoren.

**Capacité 230 kg** (2 personnes 80x2=160 kg + outils 70 kg)

**Dragvermogen 230 kg** (2 personen 80x2 = 160 kg + uitrusting 70 kg)



100Ah/72V  
Optionnel - Optioneel

20,15 m

9,70 m

5,01 m

4,39 m

1,99 m

1.335 x 690 x h 1.100 mm

124° (+/- 62°)

16° / 28,7%

2.840 kg / 6.261 lb (Honda)  
2.940 kg / 6.481 lb (Kubota)  
2.950 kg / 6.503 lb (Lithium-ion)

■ Honda iGX390 Automatic rpm control  
11,7CV 3.600 rpm  
■ Kubota Z602 Autorev system 14,5CV 3.200 rpm

2,2kW-230V-50Hz  
2,2kW-110V-50Hz

795 - 1.095 mm

0,4-1,0-1,95 Km/h (Honda)  
0,5-1,3-2,5 Km/h (Kubota)

2.150 daN - 3,04 daN/cm<sup>2</sup>

2.922 x 2.925 mm

Stabilisation et destabilisation automatique  
III S de série  
Standaard kenmerken serie performance III S

Télécommande  
Afstandsbediening met kabel

GPRS-GPS

R.A.H.M.