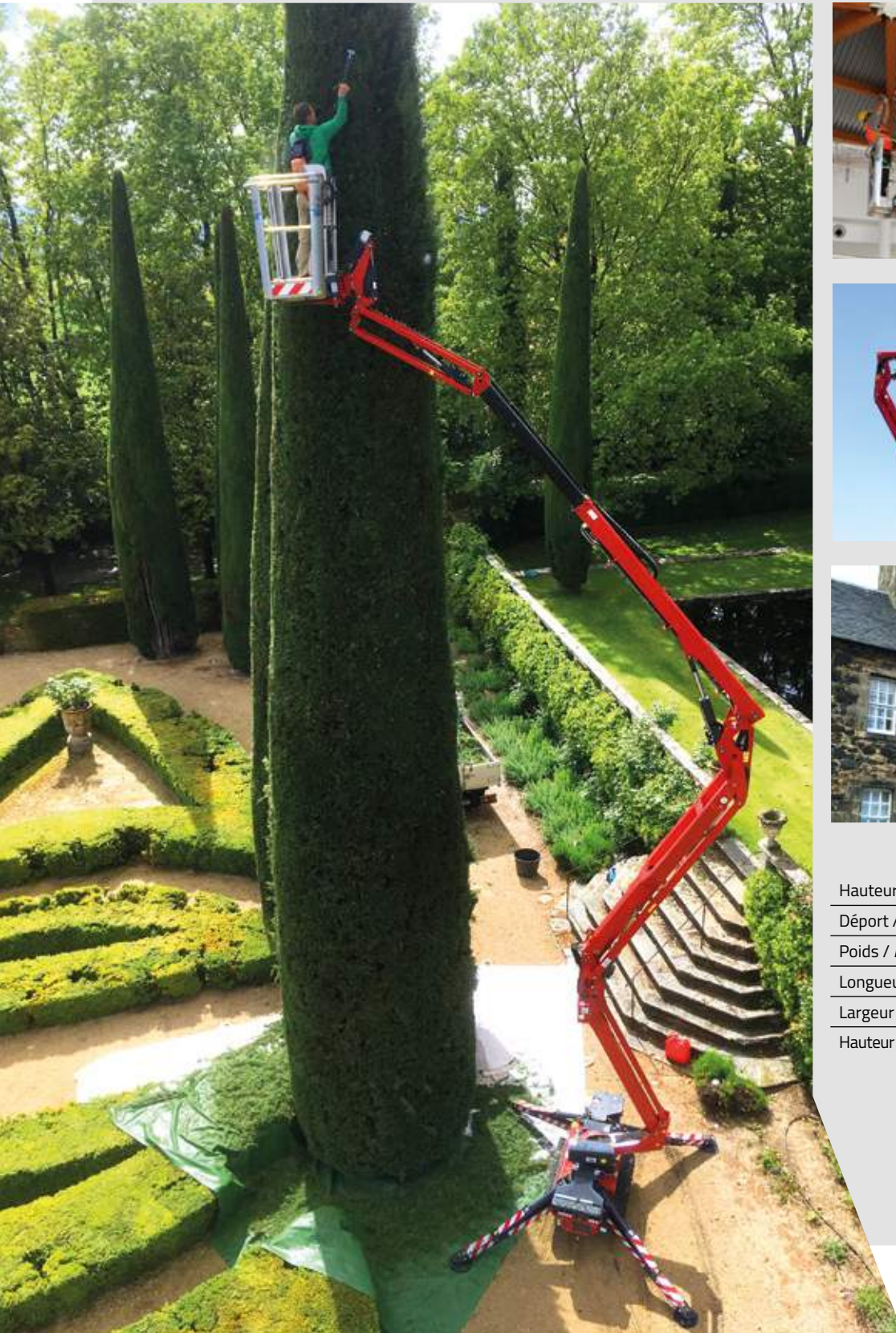


LL17.75 ^{MK2}



Hauteur de Travail / <i>Werkhoogte</i>	17,06 m
Déport / <i>Operationele Reikwijdte</i>	7,50 m
Poids / <i>Machinegewicht</i>	2.230 kg
Longueur / <i>Lengte Gesloten Machine</i>	4,52 m
Largeur / <i>Breedte Onderwagen</i>	0,798 m
Hauteur De Dépassement / <i>Up & Over</i>	7,75 m

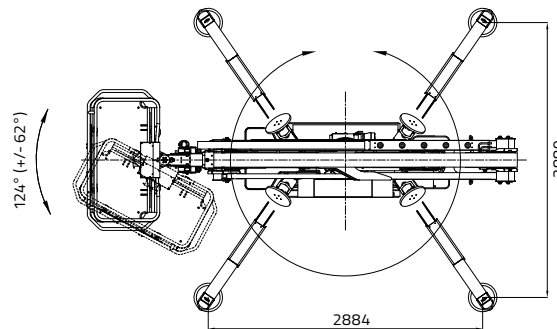
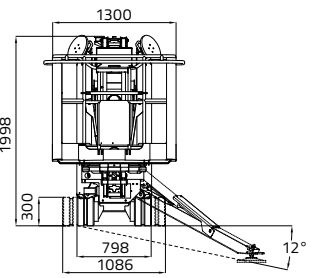
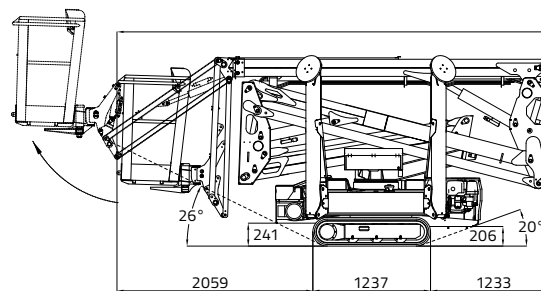
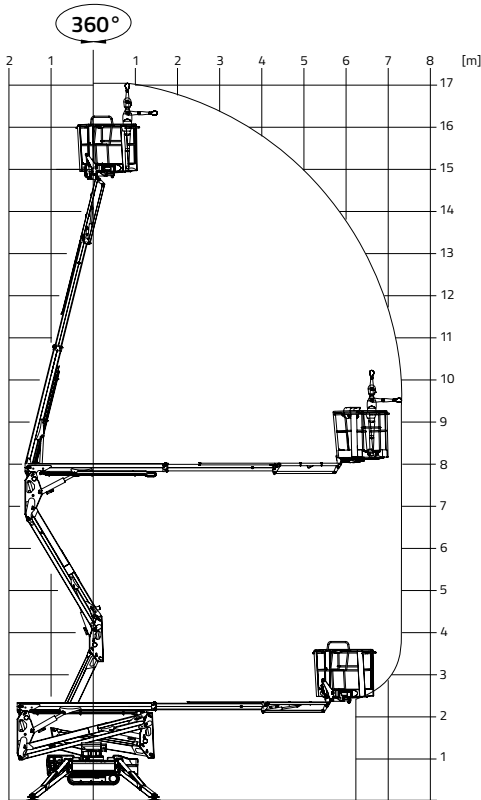
Compacte et performante


La structure articulée, très solide en acier à haute résistance, permet une stabilité en phase d'utilisation exceptionnelle.

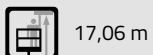
Compact en productief

De zeer robuuste scharnierende constructie van hoge sterkte staal garandeert uitzonderlijke stabiliteit tijdens het gebruik.

Capacité 230 kg (2 personnes 80x2=160 kg + outils 70 kg)
Dragvermogen 230 kg (2 personen 80x2 = 160 kg + uitrusting 70 kg)



100Ah/48V
 Optioneel - Optioneel 



17,06 m



16° / 28,7%



2.884 x 2.889mm



7,50 m



2230 kg / 4916 lb (Honda e Hatz)
 2300 kg / 5070 lb (Lithium-ion)



Stabilisation et destabilisation automatique
 III S de série
 Standaard kenmerken serie performance III S



4,52 m



- Honda iGX390 Automatic rpm control 11,7CV 3.600 rpm
- HATZ 1B40 Autorev system 10CV 3.600 rpm



Télécommande
 Afstandsbediening met kabel



3,90 m



2,2kW-230V-50Hz
 2,2kW-110V-50Hz



GPRS-GPS



1,99 m



798 - 1086 mm



R.A.H.M.



1.335 x 690 x h.1.100 mm



0,6 - 1,4 - 2,7 km/h (Honda)
 0,7 - 1,8 - 3,6 km/h (Hatz)



124° (+/-62°)



1731 daN - 2,45 daN/cm²