

SPIDER 22.10

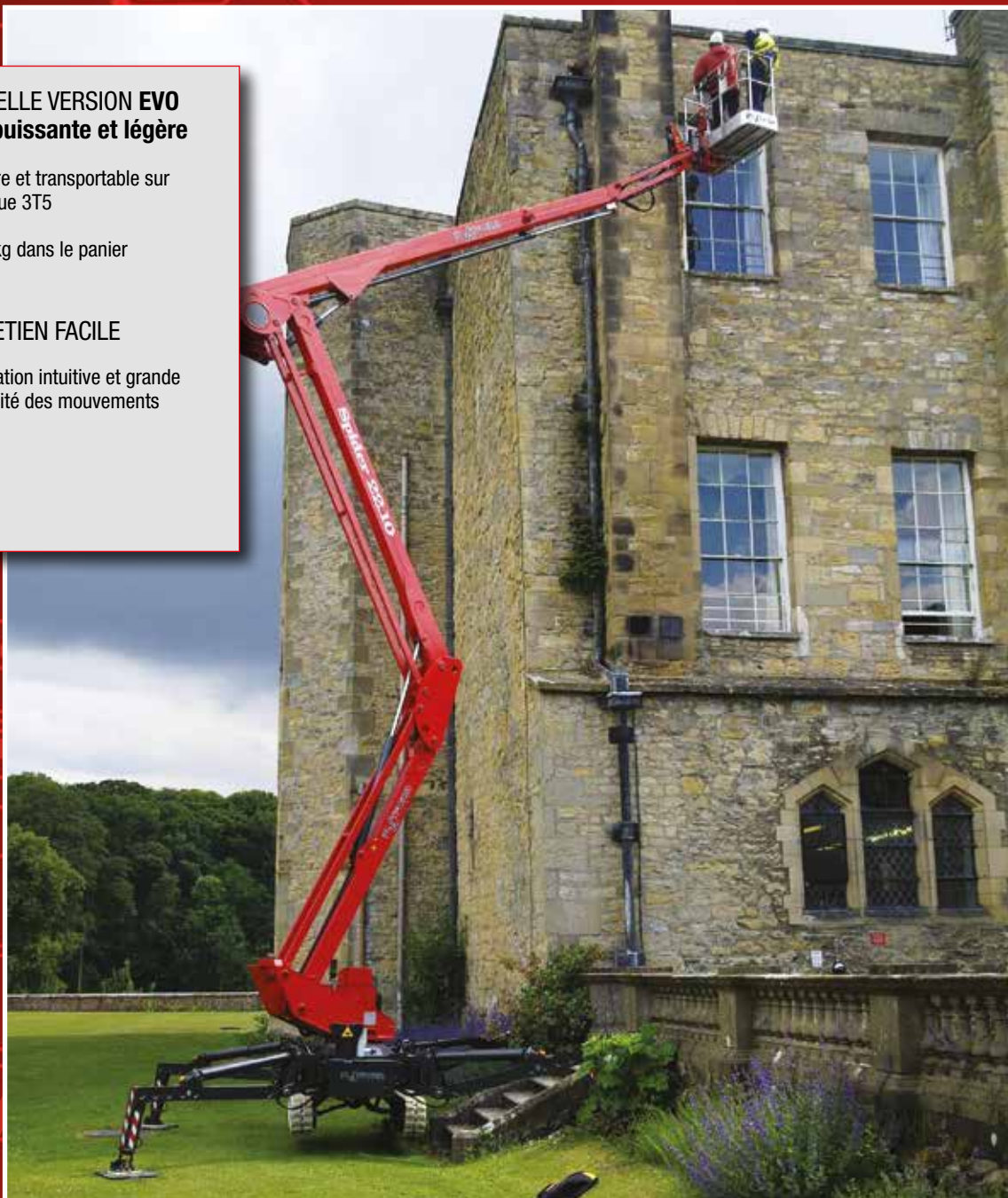
NACELLE ARAIGNEE AUTOMOTRICE

NOUVELLE VERSION EVO plus puissante et légère

- Légère et transportable sur remorque 3T5
- 230 kg dans le panier

ENTRETIEN FACILE

- Utilisation intuitive et grande sensibilité des mouvements



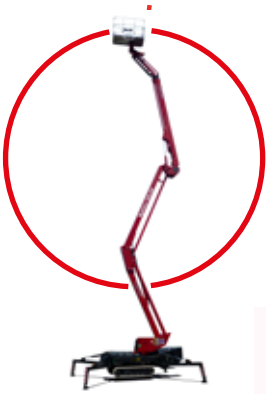
PLATFORM

B A S K E T

LES AVANTAGES

1. Articulée avec double pantographe et jib

- Permet d'enjamber 10 m de hauteur avec un déport de 10m30 et une charge constante dans le panier de 230 Kg.
- Confort maxi à bord grâce à la mise en place précise du jib et de l'orientation du panier.
- Déploiement et repliement rapide.



2. Utilisation simple des commandes

- Commandes hydrauliques proportionnelles à partir de la radiocommande : déplacement, stabilisation et tous les mouvements de la nacelle



3. Finitions soignées

- Poids et dimensions réduits. Tractable avec une remorque 3t5.
- Prise air/eau, prise 220 V dans le panier
- Stabilisateurs spécifiques pour faciliter le calage sur terrain accidenté
- Carter métalliques de protection des parties exposées.
- Aucun flexible apparent



4. Stabilisation multi-calage

- Stabilisation multi-calage à 3 positions sans limitation de déport ou d'angle
- Aucune limitation d'angle de rotation même en conditions étroites .
- Contrôle automatique du déport et de la charge dans le panier .



5. Contrôle automatique du déport latéral

- Gestion automatique du déport latéral à 360° en continu selon la charge et le mode de stabilisation.
- En calage maxi , déport total avec 230 kg dans le panier.



6. Moteur thermique Kubota avec 3 modes de fonctionnement

- Moteur bicylindres à refroidissement liquide et avec gestion automatique de l'accélération pour une consommation réduite et plus propre.
- Doté de grande puissance (14 CV) il permet de gérer plusieurs commandes en même temps .
- L'opérateur peut choisir entre différentes modes d'emploi (régulation automatique, minimal ou plein régime).



7. Fonctionnement multi-énergies

- Le modèle est étudié pour solutions de fonctionnement dans tous les milieux .
- Bi-énergies: fonctionnement sur le moteur thermique ou moteur électrique en 230V
- ou
- Bi-énergies: fonctionnement sur batteries autonomes ou sur secteur en 230Vac.

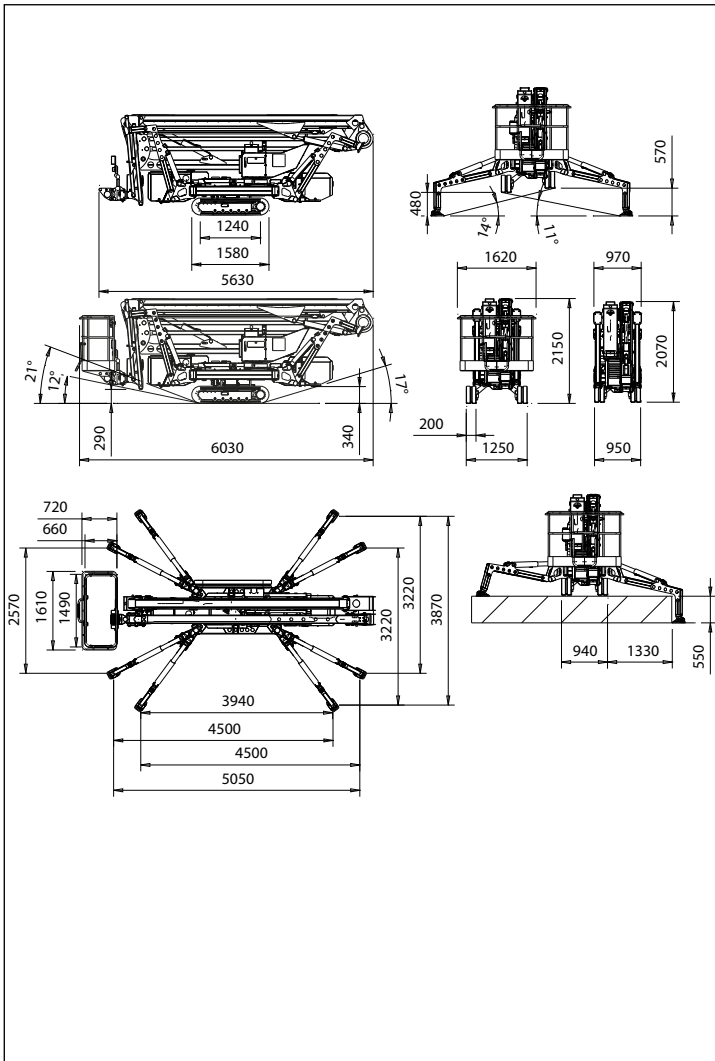


8. Élargissement hydraulique des chenilles

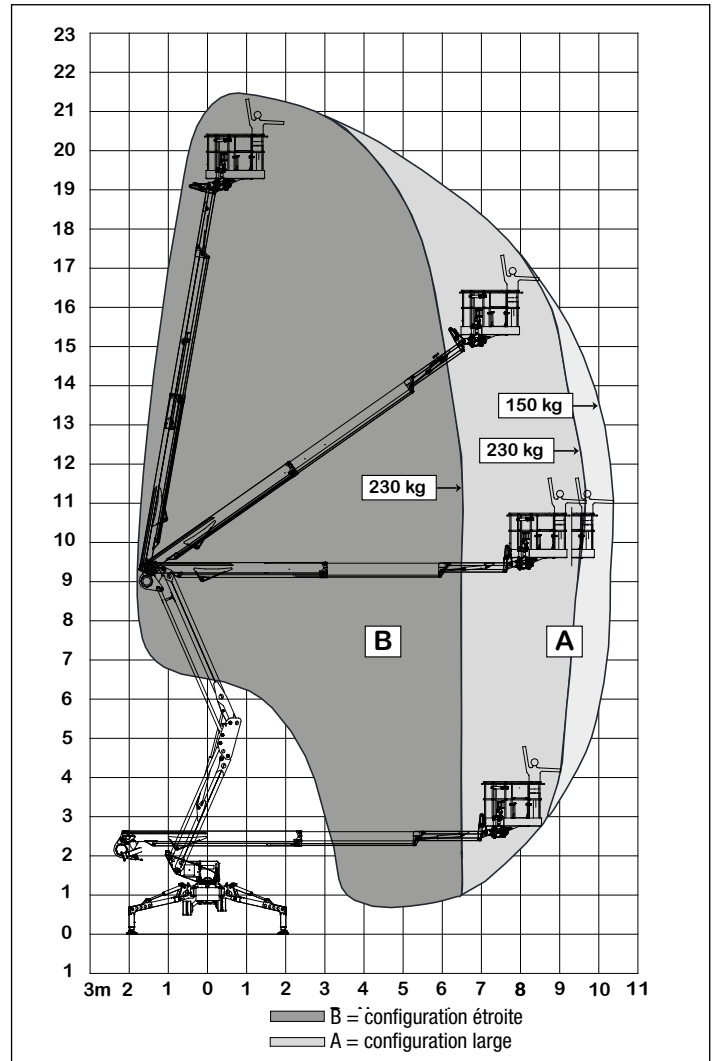
- Le châssis a été étudié avec le système exclusif Platform Basket qui permet d'élargir ou réduire les voies des chenilles par rapport à l'usage, tout terrain ou passage étroit
- Le mouvement diagonale avec parallélogramme permet d'améliorer la garde au sol en conditions élargies.
- Il baisse la hauteur total en configuration étroite.



ENCOMBREMENTS MINIMUM



ABAQUE DE CHARGE



EXEMPLES UTILISATION



SERIE SPIDER 22.10

DONNÉES TECHNIQUES		VERSION		
		STD	E	ED
Hauteur de travail maximum	m	21,70		
Hauteur plancher	m	19,70		
Déport latéral maxi	m	10,30		
Angle orientation tourelle	°	365		
Dimensions panier (vers. std)	m	1,50 x 0,70		
Angle orientation panier	deg / °	90+90		
Capacité panier maxi (2 personnes)	Kg	230		
Longueur minimum repliée	m	5,97		
Longueur minimum sans panier	m	5,28		
Largeur minimum repliée	m	0,98		
Hauteur minimum repliée	m	2,06		
Encombrement stabilisation	m	large	3,87 x 3,94	
	m		étroite 2,57 x 5,05	
Pente maxi	deg/%	16° (29%)		
Pente latérale maxi	deg/%	17° (31%)		
Vitesse maxi	Km/h	1,50	0,80	1,50
POIDS		STD	E	ED
Poids total*	Kg	2980*	3260*	3260*
Pression au sol nacelle repliée (chenilles étroites)	KN/m ²	2,94	3,21	3,21
Pression au sol au travail	KN/m ²	1,91	2,09	2,09
Force maxi au sol stabilisée	KN	21	23	23
PUISSANCE		STD	E	ED
Moteur D602 Kubota diesel	Cv/Giri'	14/3600	-	14/3600
Moteur électrique 230 Vac	Cv/KW	3 / 2,2	3 / 2,2	-
Moteur électrique 24 Vdc	Cv/KW	-	7,4 / 5,5	7,4 / 5,5
Puissance des batteries 24Vdc au plomb	Ah	-	2 x 210	1 x 210
	Ah	-	400	300
Chargeur batteries - au plomb	Ah	-	45	45
Chargeur batteries - au Lithium	Ah	-	100/50	100/50

ÉQUIPEMENT		VERSION		
		STD	E	ED
Équipement de levage avec double pantographe, bras télescopique & jib		•		
Radiocommande pour déplacement & stab avec diagnostic (livrée avec câble comme pièce détachée)		•		
Voies de chenilles à élargissement hydraulique en diagonale		•		
Vitesse de déplacement proportionnelle et modulable		•		
Stabilisation multi-calage en trois positions et contrôle automatique de position		•		
Stabilisation automatique avec radio commande.		•		
Panier en alu léger et facile à démonter (1,5X0,7m)		•		
Batteries radiocommande comme pièces détachées (2 livrées avec chargeur-batterie inclus).		•		
Cable de transformation radio en cable commande disponible dans le panier (emploi dans zones avec interdiction de radiofréquence)		•		
Protection contre chute d'objets avec protections métalliques solides		•		
Tuyaux et cables à l'intérieur des bras télescopiques		•		
Prise électrique dans le panier 230/110Vac		•		
Prise air & eau dans le panier (haute pression)		•		
Électropompe 220 Vac/3hp pour fonctionnement électrique		•	•	-
Groupe batteries 24Vdc pour emploi à l'intérieur.		-	•	•
Chargeur batteries avec sélecteur puissance		-	•	•
OPTIONS		STD	E	ED
Chenilles non-marquantes pour surfaces délicates		•	-	•
Kit descente d'urgence 24Vdc		•	-	-
Lampe de travail dans le panier		•		
Télédiagnostic		•		
Anticollision panier contre obstacles en caoutchouc conductible		•	•	•
Plaques plus grandes en nylon (40x40cm)		•	•	•
Huile hydraulique biodegradable		•	•	•
Huiles arctiques pour emploi à basses températures		•	-	•
Panier en alu démontable (0,80x0,70m)		•		
Groupe batteries au lithium pour longs cycles de travail		-	•	•
CERTIFICATIONS				
Europa EN280 - Canada: CS-B354 - Australie: AS14.18				

Soggetto a variazioni a seconda della configurazione.

*Données, dimensions et caractéristiques sont données à titre indicatif et peuvent varier



STD

- Moteur thermique diesel
- Electro-pompe 230 VAC/2,2KW



E - ELETTRIQUE

- Electro-pompe 230 VAC/2,2KW
- Groupe batteries traction 24Vdc avec électropompe et convertisseur (option Lithium).



ED - IBRID

- Moteur thermique diesel
- Groupe batteries traction 24Vdc avec électropompe et convertisseur(option Lithium).



PLATFORM BASKET

PLATFORM BASKET

Via Montessori, 1 - 42028 Poviglio - RE - Italy
Tel. +39 0522 967666 - Fax +39 0522 967667
info@platformbasket.com

