

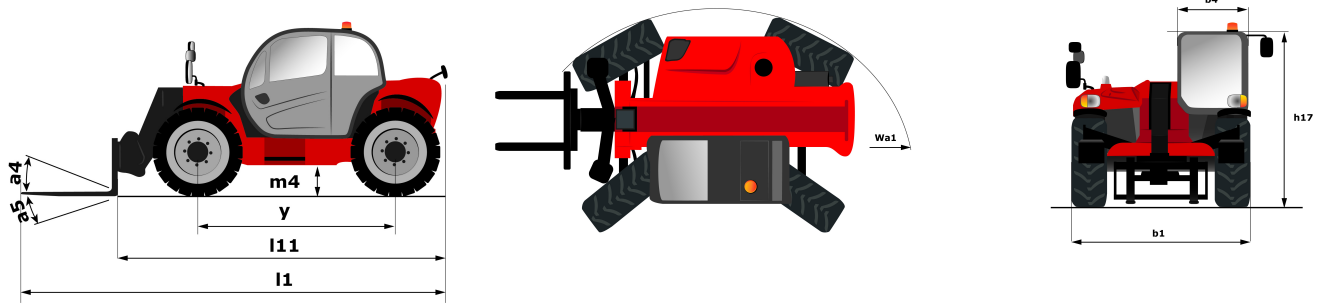
Fiche technique :

MT 1033 EASY

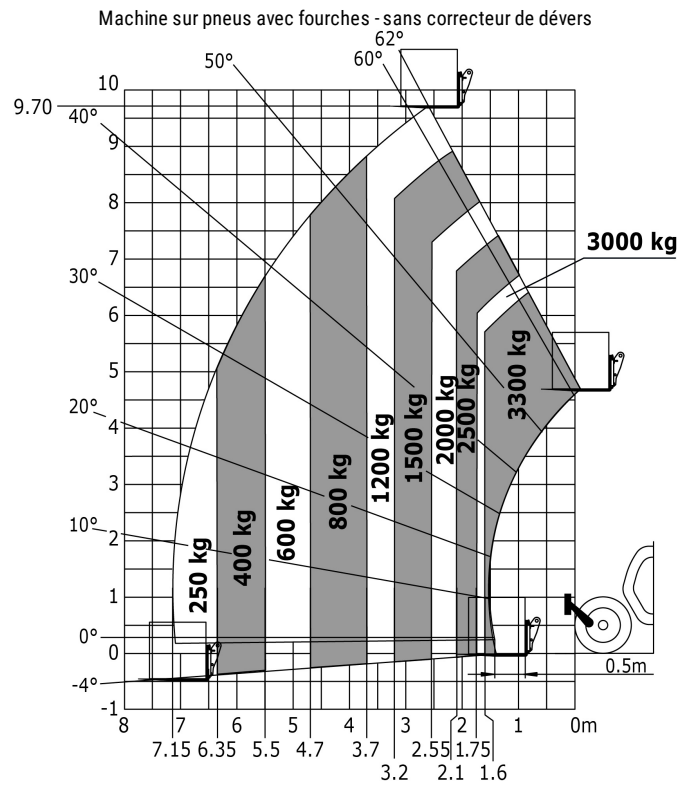
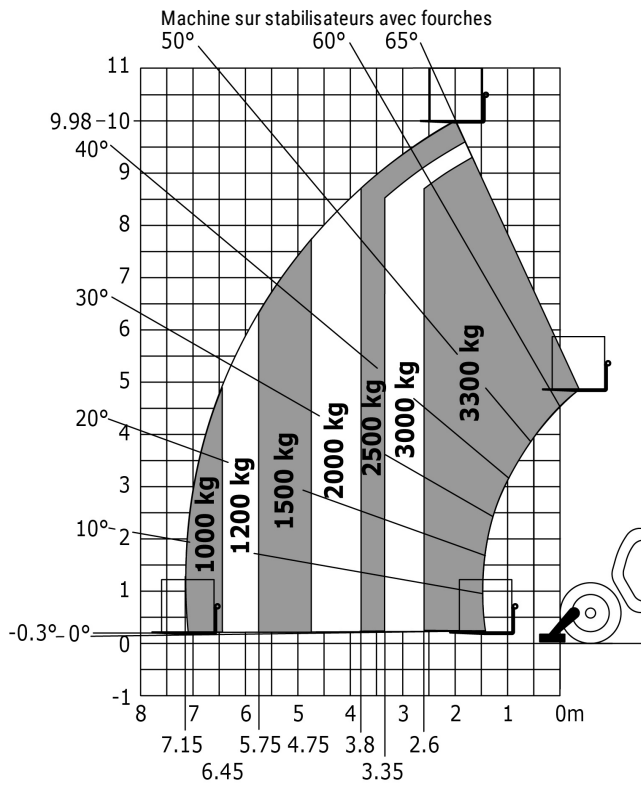


| Capacités | | Métrique |
|--|-----------|--|
| Capacité max. | Q | 3300 kg |
| Hauteur de levage max. | h3 | 9.98 m |
| Déport maximal | l4 | 7.15 m |
| Effort d'arrachement au godet | | 5330 daN |
| Poids et dimensions | | |
| Longueur hors tout au tablier | l11 | 4.93 m |
| Largeur hors tout | b1 | 2.33 m |
| Hauteur hors tout | h17 | 2.3 m |
| Empattement | y | 2.69 m |
| Garde au sol | m4 | 0.45 m |
| Largeur hors tout cabine | b4 | 0.89 m |
| Angle de cavage | a4 | 12 ° |
| Angle de déversement | a5 | 114 ° |
| Rayon de braquage (extérieur roues) | Wa1 | 3.8 m |
| Poids à vide (avec fourches) | | 7790 kg |
| Type de roues | | Pneumatique |
| Pneus standards | | Alliance 400/80 - 24 - 162A8 |
| Longueur de fourches / Largeur de fourches / Section de fourches | l / e / s | 1200 mm x 125 mm / 45 mm |
| Performances | | |
| Levage | | 6.7 s |
| Descente | | 5.4 s |
| Sortie de télescope | | 13.6 s |
| Rentrée de télescope | | 8.7 s |
| Cavage | | 2.7 s |
| Déversement | | 2.3 s |
| Moteur | | |
| Marque du moteur | | Deutz |
| Norme moteur | | Stage 5 / Tier IV Final |
| Modèle du moteur | | TD 3.6 L |
| Nombre de cylindres / Cylindrée | | 4 - 3621 cm ³ |
| Puissance du moteur I.C. (ch) - Puissance (kW) | | 75 ch / 55.4 kW |
| Couple max. / Régime moteur | | 340 Nm @ 1600 tr/min |
| Effort de traction en charge | | 8580 daN |
| Transmission | | |
| Type de transmission | | Convertisseur de couple |
| Nombre de vitesses (avant / arrière) | | 4 / 4 |
| Vitesse de déplacement max. | | 24.9 km/h |
| Frein de parking | | Manuel |
| Frein de service | | Freinage multidisques à bain d'huile sur pont avant et arrière |
| Hydraulique | | |
| Type de pompe hydraulique | | Pompe à engrenage |
| Débit hydraulique / Pression hydraulique | | 92.7 l/min / 250 Bar |
| Capacités des réservoirs | | |
| Huile moteur | | 10 l |
| Huile hydraulique | | 128 l |
| Réservoir à carburant | | 120 l |
| Bruit et vibration | | |
| Bruit au poste de conduite (LpA) | | 79 dB(A) |
| Bruit à l'environnement (LwA) | | 104 dB(A) |
| Vibration sur l'ensemble mains/bras | | < 2.5 m/s ² |
| Divers | | |
| Roues directrices (avant / arrière) | | 2 / 2 |
| Roues motrices (avant / arrière) | | 2 / 2 |
| Sécurité / Sécurité homologation cabine | | Standard EN 15000 / Cabine ROPS - FOPS (Niveau 2) |
| Commandes | | JSM |

Schémas d'encombrement



Abaques





Siège Social

430 rue de l'Aubinière - 44150 Ancenis Cedex - France

Tel: +33(0)2 40 09 10 11 - Fax: +33 (0)2 40 09 10 97

www.manitou.com



Cette publication présente le descriptif des versions et possibilités de configuration des produits Manitou qui peuvent différer en équipement. Les équipements présentés dans cette brochure peuvent être de série, en option, ou non disponibles suivant les versions. Manitou se réserve le droit, à tout moment et sans préavis, de modifier les spécifications décrites et représentées. Les spécifications portées n'engagent pas le constructeur. Pour plus de détails, contactez votre concessionnaire Manitou. Document non contractuel. Présentation des produits non contractuelle. List des spécifications non exhaustive. Les logos ainsi que l'identité visuelle de l'entreprise sont la propriété de Manitou et ne peuvent être utilisés sans autorisation. Tous droits réservés. Les photos et schémas contenus dans la présente brochure ne sont fournis qu'à des fins de consultation et à titre indicatif.

MANITOU BF SA - Société anonyme à conseil d'administration - Capital social : 39 668 399 euros - 857 802 508 RCS Nantes