



DW90

Dumpers sur pneus



Productivité imbattable - le 9001.

Le dumper à roues DW90 préfère les terrains difficiles qui lui permettent de dévoiler ses points forts : quatre roues motrices hydrodynamiques, capacité tout-terrain hors pair et tenue de route en pente extrême, le tout accompagné des différents types de bennes et d'un frein à ressort inusable.

- Quatre roues motrices hydrodynamiques sans entretien
- Très bon franchissement en pente extrême
- Gyrabenne, montée en usine
- Charge utile maximale 9 000 kg
- Haut niveau de confort, climatisation en option



Caractéristiques techniques

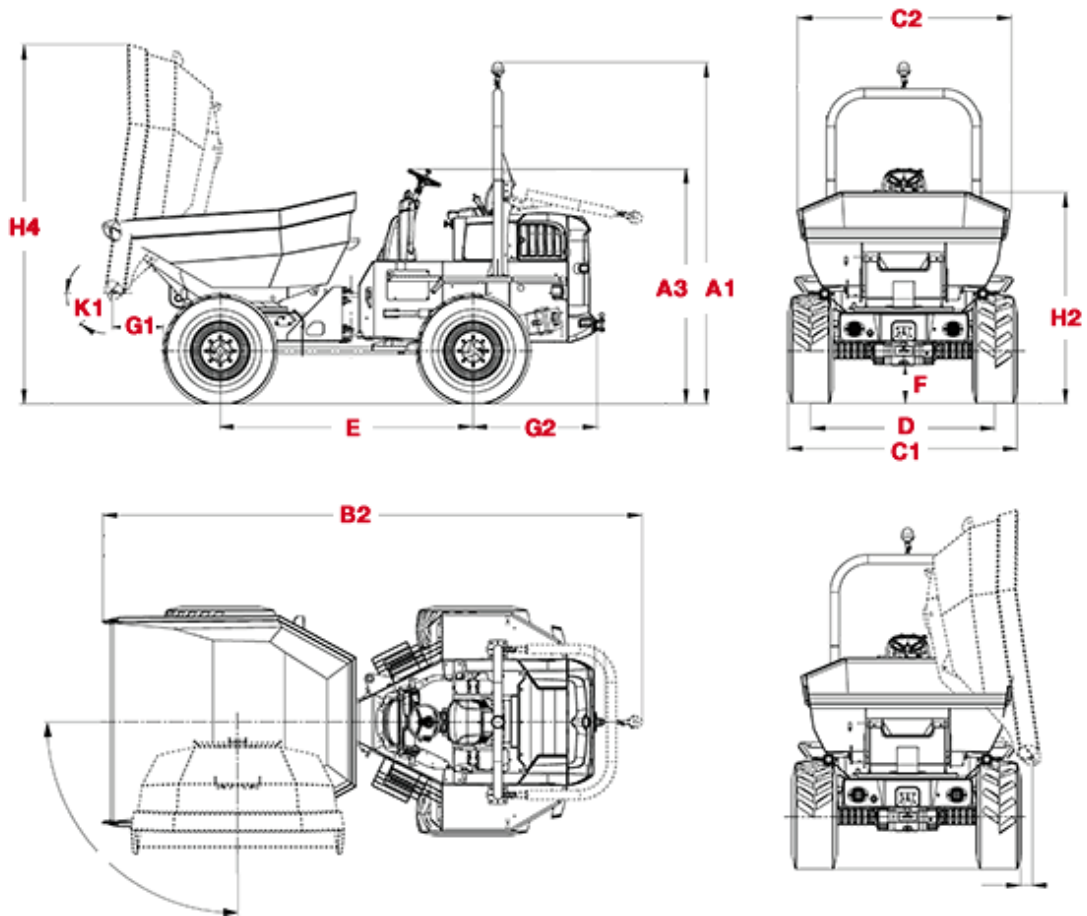
	DW90 Gyrabenne	DW90 Benne à déversement frontal
Caractéristiques techniques		
Charge utile kg	9,000	9,000
Poids à vide kg	5,611	5,183
Poids de transport kg	5,671	5,189
Poids de transport kg	5,774	5,298
Volume du godet à ras l	3,300	3,750
Volume du godet en dôme l	4,400	4,550
Volume du godet en eau l	2,060	2,400
Caractéristiques du moteur		
Fabricant du moteur	Perkins	Perkins
Type de moteur	854E	854E
Moteur	4 cylindres refroidissement à eau turbodiesel	4 cylindres refroidissement à eau turbodiesel
Puissance du moteur selon norme ISO 3046/1 kW	55	55
Cylindrée cm ³	3,400	3,400
Régime du moteur 1/min	2,500	2,500
Émissions	Niveau 3b / Tier 4 interim	Niveau 3b / Tier 4 interim
Système d'entraînement	4RM, hydrostatique	4RM, hydrostatique
Vitesse de déplacement km/h	25	25
Angle de flèche °	29	29
Angle d'oscillation °	11	11
Rayon de braquage mm	6,550	6,000
Pente franchissable %	50	50
Pneumatiques	500/60-22 5	500/60-22 5
L x l x H mm	5,185 x 2,465 x 2,545	4,760 x 2,465 x 3,165
Pompe de direction	Pompe à piston axial	Pompe à piston axial
Rendement l/min	171	171
Pression de service bar	450	450
Pompe de travail	Pompe à engrenages	Pompe à engrenages
Rendement l/min	68	68
Pression de service bar	235	235
Capacité du réservoir l	83	83



	DW90 Gyrabenne	DW90 Benne à déversement frontal
Réservoir hydraulique l	60	60



Dimensions



	DW90 Gyra benne	DW90 Benne à déversement frontal
C1 Largeur totale mm	2,465	2,465
C2 Largeur du godet mm	2,275	2,495
H2 Hauteur du godet mm	2,305	2,250
H4 Hauteur du godet incliné mm	3,865	2,755
A1 Hauteur ROPS mm	3,355	3,165
A3 Hauteur ROPS incliné mm	2,545	2,355
-- Hauteur Cabine mm	3,245	3,055
B2 Longueur mm	5,185	4,760
E Empattement mm	2,700	2,700
G2 Porte-à-faux arrière mm	1,190	1,190
F Garde au sol mm	406	406



**WACKER
NEUSON**
all it takes!

Remarque

Nous attirons votre attention sur le fait que l'offre produits peut varier d'un pays à l'autre. Dans ces conditions, les informations et les produits pourraient ne pas être valables dans votre pays. Vous pouvez consulter le manuel d'utilisation pour plus d'informations concernant la puissance du moteur ; la puissance effective peut varier selon des conditions d'utilisation spécifiques.

Sous réserve de modifications et d'erreurs. Images similaires.

Copyright © 2016 Wacker Neuson SE.