

DW60

Dumpers Sur Pneus



**WACKER
NEUSON**
all it takes!



Le dumper efficace

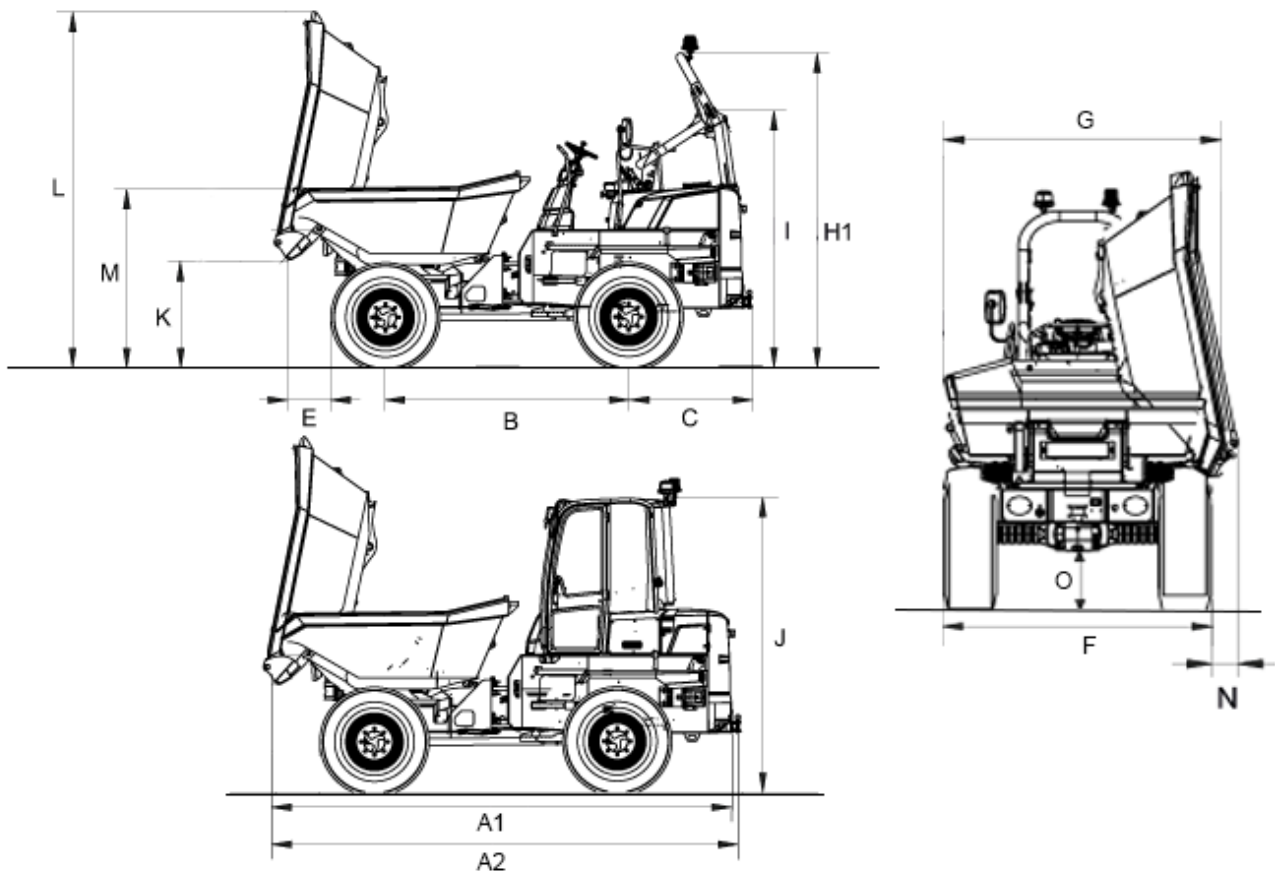
Avec une charge utile de 6 000 kg, le DW60 est l'un des plus grands dumpers sur pneus de Wacker Neuson. Son moteur diesel turbocompressé moderne et qui préserve l'environnement, en phase V de la norme d'émissions, ne fait pas pour autant de concessions sur la productivité. Une traction constante, un effet de freinage hydrostatique et une cabine entièrement équipée en option permettent un travail sans se fatiguer et en restant concentré. Tout ce confort ne signifie pas que la sécurité ou la performance ont été reléguées au second plan. Des options de sécurité supplémentaires et un large éventail d'options d'équipements viennent compléter la machine.

- Consommation minimale, exploitation optimale de la puissance, facile d'utilisation : la transmission hydrostatique 4 roues motrices avec mode ECO automatique et feux stop automatiques
- La fonction d'arrêt automatique de série arrête automatiquement la machine après un délai prédéfini
- Le frein de stationnement à ressort sans entretien est automatiquement actionné lorsque le moteur est coupé
- Plusieurs types de benne pour la manutention économique de grands volumes de matériaux : par ex., benne à déversement frontal ou gyrabenne (en option)
- L'accès signalisé en couleur améliore la sécurité et donne une meilleure visibilité sur les marchepieds et la poignée.

DW60 Caractéristiques techniques

	Benne à déversement frontal	Benne rotative avant
Caractéristiques techniques		
Charge utile kg	6.000	6.000
Poids de transport ROPS kg	3.874	4.118
Poids de transport cabine kg	4.073	4.313
Poids opérationnel ROPS kg	3.875	4.115
Poids opérationnel cabine kg	4.217	4.457
Volume du godet benne à ras l	2.700	2.350
Volume du godet en dôme l	3.600	3.150
Volume du godet volume d'eau l	1.600	1.600
Caractéristiques du moteur niveau 3a/Tier 3 (pas pour l'Europe de l'Ouest)		
Fabricant du moteur	DEUTZ	DEUTZ
Type de moteur	TD 2.2	TD 2.2
Moteur	Moteur turbo diesel 3 cylindres refroidi à l'eau	Moteur turbo diesel 3 cylindres refroidi à l'eau
Puissance du moteur selon norme ISO 3046/1 kW	44,5	44,5
Normes d'émissions de la phase	5	5
Cylindrée cm ³	2.194	2.194
Vitesse de déplacement max. km/h	25	25
Angle de flèche °	29	29
Angle d'oscillation °	11,5	11,5
Rayon de braquage mm	5.125	5.125
Pente franchissable %	60	60
Pneumatiques	Mitas MPT-01	Mitas MPT-01
Pompe de direction	Pompe à piston axial	Pompe à piston axial
Rendement l/min	123,2	123,2
Pression de service bar	214	214
Pompe de travail	Pompe à engrenages	Pompe à engrenages
Rendement l/min	59	59
Pression de service bar	240	240
Niveau sonore (LwA) dB(A)	101	101
Batterie		
Batterie Ah	100	100
Batterie V	14	14

DW60 Dimensions



Benne à déversement frontal

	Benne rotative avant	Benne spéciale	
A	Longueur totale	4.554 mm	4.744 mm
B	Empattement	2.485 mm	2.485 mm
C	Porte-à-faux arrière	1.263 mm	1.263 mm
E	Distance de déversement	565 mm	446 mm
F	Largeur	2.230 mm	2.230 mm
G	Largeur du godet	2.328 mm	2.218 mm
H	Hauteur ROPS	3.240 mm	3.240 mm
I	Hauteur ROPS incliné	2.591 mm	2.591 mm
J	Hauteur Cabine	3.044 mm	3.044 mm

K	Hauteur de déversement max.	384 mm	1.101 mm	1.153 mm
L	Hauteur du godet incliné	2.417 mm	3.639 mm	3.639 mm
M	Hauteur du godet	1.828 mm	1.837 mm	1.830 mm
N	Distance de déversement latérale		227,5 mm	228 mm
O	Garde au sol	369 mm	369 mm	369 mm
--	Angle de déversement	50 °	48 °	48 °

Remarque: Nous attirons votre attention sur le fait que l'offre produits peut varier d'un pays à l'autre. Dans ces conditions, les informations et les produits pourraient ne pas être valables dans votre pays. Vous pouvez consulter le manuel d'utilisation pour plus d'informations concernant la puissance du moteur ; la puissance effective peut varier selon des conditions d'utilisation spécifiques. Sous réserve de modifications et d'erreurs. Images similaires.
Copyright © 2021 Wacker Neuson SE.