

1001

Dumpers Sur Pneus



**WACKER
NEUSON**
all it takes!



Le dumper polyvalent

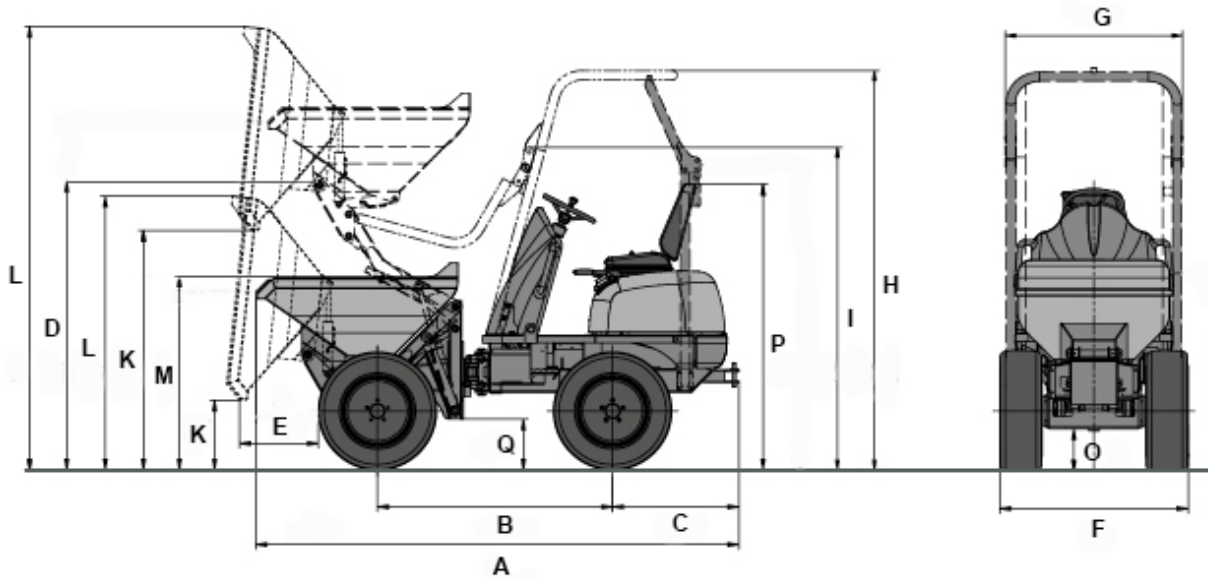
Un transport raide, sûr et facile, même sur terrain très difficile et une hauteur de déchargement de 1,56 m... le dumper quatre roues motrices 1001 est particulièrement polyvalent, maniable et extrêmement solide.

- Benne à déchargement haut (hauteur de déversement de 1,56 m) ; charge utile maximale 1 000 kg.
- Dimensions compactes, pneus étroits en option (largeur de machine 990 mm).
- Transmission hydrostatique Twin-Lock à 4 roues motrices ; vitesse variable en continu jusqu'à 14 km/h max.
- Excellente accessibilité pour le contrôle et la maintenance.
- Poste de conduite bien conçu doté de larges protections résistantes pour les jambes.

1001 Caractéristiques techniques

	Benne à déversement haut	Étroit
Caractéristiques techniques		
Charge utile kg	1.000	850
Poids de transport kg	1.215	1.150
Volume du godet à ras l	415	415
Volume du godet en dôme l	525	525
Volume du godet volume d'eau l	275	275
Caractéristiques du moteur		
Fabricant du moteur	Yanmar	Yanmar
Type de moteur	3TNV76	3TNV76
Moteur	Diesel	Diesel
Puissance du moteur selon norme ISO 3046/1 kW	18,9	18,9
Normes d'émissions de la phase	5	5
Cylindrée cm ³	1.116	1.116
Régime du moteur 1/min	3000	
Vitesse de déplacement km/h	14	14
Angle de flèche °	33	33
Angle d'oscillation °	15	15
Rayon de braquage mm	3.200	3.200
Pente franchissable %	45	45
Pneumatiques	10,00/75-15	6,00/16
L x l x H mm	3080 x 1180 x 2580	3080 x 990 x 2580
Pompe de direction	Pompe à piston axial	Pompe à piston axial
Rendement l/min	84	84
Pression de service bar	360	360
Pompe de travail	Pompe à engrenages	Pompe à engrenages
Rendement l/min	25	25
Pression de service bar	170	170
Réservoir de carburant l	15	15
Niveau sonore (LwA) dB(A)	101	101

1001 Dimensions



		Benne à déversement haut	Étroit
A	Longueur totale	3.080 mm	3.080 mm
B	Empattement	1.500 mm	1.500 mm
C	Porte-à-faux arrière	810 mm	810 mm
D	Hauteur	1.825 mm	1.825 mm
E	Distance de déversement	510 mm	510 mm
F	Largeur véhicule	1.180 mm	990 mm
G	Largeur du godet	990 mm	990 mm
H	Hauteur ROPS	2.580 mm	2.580 mm
I	Hauteur ROPS incliné	2.080 mm	2.080 mm
K	Hauteur de déversement max.	465 mm	465 mm
K	Hauteur de déversement max. Benne à déchargement haut levée	1.560 mm	1.140 mm
L	Hauteur du godet inclinée	1.770 mm	1.770 mm
L	Hauteur du godet Benne à déchargement haut levée	2.860 mm	2.440 mm
M	Hauteur du godet	1.230 mm	1.230 mm
O	Garde au sol	270 mm	270 mm
P	Hauteur d'assise	1.850 mm	1.850 mm
Q	Espacement	327 mm	327 mm

Remarque: Nous attirons votre attention sur le fait que l'offre produits peut varier d'un pays à l'autre. Dans ces conditions, les informations et les produits pourraient ne pas être valables dans votre pays. Vous pouvez consulter le manuel d'utilisation pour plus d'informations concernant la puissance du moteur ; la puissance effective peut varier selon des conditions d'utilisation spécifiques. Sous réserve de modifications et d'erreurs. Images similaires.
Copyright © 2021 Wacker Neuson SE.