

KOMATSU

WA
80M



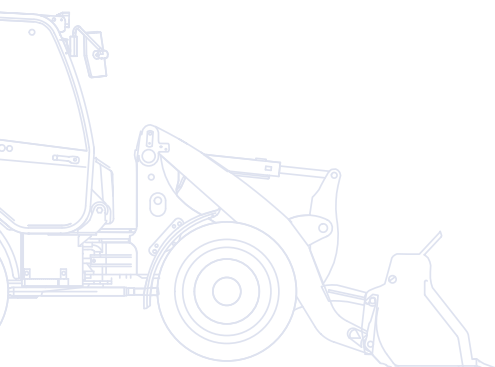
Chargeuse sur pneus

WA80M-7

PUISSANCE DU MOTEUR
52,0 kW / 70,7 ch @ 2.000 t/mn

POIDS OPÉRATIONNEL
5.485 - 5.990 kg

CAPACITÉ DU GODET
0,8 - 1,25 m³



D'un seul coup d'œil

Avec la WA80M-7, la technologie reconnue des moteurs Komatsu répondant à la norme EU Stage IIIB déjà présente dans la gamme construction arrive dans la gamme compacte. Avec une réduction de la consommation de carburant de 10%, KOMTRAX™, de multiples améliorations pour le confort de l'opérateur, une meilleure visibilité, et un standard de sécurité supérieur, la WA80M-7 apporte une valeur ajoutée imbattable pour les clients. La gamme des chargeuses sur pneus compactes Komatsu version 7 est conçue pour un maximum d'efficacité, de fiabilité et de tranquillité d'esprit.

Productives et sûres

- Charges utiles et de basculement les plus élevées
- Force d'arrachement supérieure
- Faible hauteur du centre de gravité
- Excellente visibilité panoramique
- Feu de recul, alarme de recul et vitre arrière chauffée

Polyvalence totale

- Système Easy Fork (EF-Cinematic) pour mouvement parallèle lorsque vous utilisez les fourches
- Attache rapide hydraulique
- Ponts LSD
- Verrouillage du différentiel à 100% (en option)



WA80M-7

PUISSANCE DU MOTEUR
52,0 kW / 70,7 ch @ 2.000 t/mn

POIDS OPÉRATIONNEL
5.485 - 5.990 kg

CAPACITÉ DU GODET
0,8 - 1,25 m³



Confort élevé de l'opérateur

- Cabine redessinée
- Environnement de travail silencieux et ergonomique
- Long empattement pour un meilleur confort en déplacement
- Levier multi-fonctions
- Climatisation haute capacité (en option)
- Système anti-tangage à commande électronique (ECSS, Electronically Controlled Suspension System) (en option)



Puissance et respect de l'environnement

- Moteur à faible consommation conforme à la norme EU Stage IIIB
- Puissance de traction élevée pour une accélération plus rapide
- Transmission hydrostatique à haut rendement
- Faibles coûts d'exploitation
- Alternateur 120 A

Maintenance aisée

- Cabine inclinable
- Moteur installé longitudinalement
- Capot moteur à grande ouverture
- Radiateur à grandes alvéoles avec (en option) ventilateur à inversion automatique
- Capot latéral pour un accès rapide lors de l'entretien

KOMTRAX

Système de suivi à distance
Komatsu

Confort élevé de l'opérateur



Cabine redessinée

Installez-vous et laissez-vous guider: la conception ingénieuse de la cabine vous garantit une grande facilité d'opération. Le levier multifonctions est équipé en standard d'un interrupteur avant-neutre-arrière pour des déplacements rapides et faciles. L'opérateur peut choisir entre fonctionnement continu et contrôle proportionnel de la troisième fonction hydraulique. Ainsi l'opérateur peut opérer le bras, le godet et l'accessoire avec un seul levier. Pour encore plus de confort, un siège grand confort, une radio et une fonction d'approche lente automatique sont disponibles sur demande.

En toute circonstance, les grandes vitres dans les portes et la vitre arrière chauffée (de série) offrent une excellente visibilité panoramique. Une insonorisation optimale de la cabine, des boutons facile d'accès et des conduits d'aération réglables parachèvent le tout pour un meilleur confort de votre environnement de travail.



Polyvalente et flexible

Les chargeuses sur pneus compactes Komatsu constituent un choix optimal pour un large éventail d'applications. Grâce au système d'attache rapide hydraulique et à notre gamme complète d'accessoires, ces machines sont extrêmement polyvalentes, que ce soit sur chantier, dans l'industrie du recyclage ou pour l'agriculture. Lors de l'utilisation de fourches à palettes Komatsu, l'opérateur peut compter sur la cinématique Easy Fork (EF) pour transporter des charges parallèlement au sol sans devoir réajuster le niveau des fourches.

Vaste choix d'options

Sur les terrains accidentés, le stabilisateur de charge ECSS, en option, réduit le tangage tout en accroissant la productivité et le confort. En option, le blocage total du différentiel des essieux peut être activé pour augmenter la force de traction. D'autres équipements, tels qu'un limiteur de vitesse à 20 ou 30 km/h, des phares de travail supplémentaires ou un système antidémarrage, sont également disponibles sur demande.



Puissance et respect de l'environnement



Une puissance maximale pour des performances exceptionnelles

Alliant efficacité et faible consommation, le moteur Komatsu SAA4D95LWE-6 de la WA80M-7 développe 52,0 kW/70,7 ch et est certifié EU Stage IIIB. Conçu spécialement pour les applications de construction exigeantes, ce

moteur délivre un couple élevé et ce, même à bas régime. Même sur les terrains les plus difficiles, le WA80M-7 offre une force de traction élevée, de la puissance en réserve et une faible consommation de carburant.

Entièrement automatique, la transmission hydrostatique entraîne les quatre roues, tandis que le grand réservoir à carburant, d'une capacité de 130 l, vous garantit de longues heures de travail ininterrompu.

Grande productivité

Vous cherchez une petite machine offrant des performances exceptionnelles? Cette chargeuse sur pneus compacte est faite pour vous! Avec une hauteur de levage et de déversement impressionnante, et une force d'arrachement supérieure, elle joue véritablement dans la cour des grandes. Lorsqu'elle est équipée d'un des godets de la gamme Komatsu, extrêmement robustes et faciles à remplir, ou d'un porte-palette, sa charge utile élevée garantit une productivité maximale.

Sécurité maximale

La faible hauteur du centre de gravité augmente la stabilité, et les dimensions compactes de la machine confèrent une visibilité alentours exceptionnelle, apportant ainsi une sécurité maximale à l'opérateur. La cabine ROPS/FOPS, l'alarme et les feux de recul ainsi que les grands rétroviseurs comptent également parmi les nombreux éléments de sécurité qui font de votre WA80M-7 une machine réellement sûre.



Maintenance aisée

Un partenaire fiable

Les chargeuses sur pneus compactes Komatsu sont réputées dans le monde entier pour leur robustesse et leur longévité. Grâce à leur cabine inclinable unique, toutes les opérations de maintenance et d'entretien peuvent être réalisées rapidement et simplement. Le capot moteur s'ouvre aisément pour une inspection quotidienne rapide. En outre, l'équipement électrique est bien protégé à l'intérieur de la cabine et le radiateur, pratique à nettoyer, est facile d'accès. Un compartiment pour la batterie, le coupe-circuit général et les relais facilite l'accès pour l'entretien du système électrique.



Accès facile, rapide et commode aux points d'entretien quotidien



Ventilateur de refroidissement inclinable pour un accès aisé pour le nettoyage



Capot latéral facilitant l'accès lors de la maintenance et du nettoyage intérieur

Une solution pour une productivité supérieure

KOMTRAX™ utilise la dernière technologie de contrôle sans fil. Compatible avec des ordinateurs personnels, smartphones ou tablettes, il fournit des données pertinentes et rentables sur un parc et les équipements, ainsi qu'une mine d'informations pour optimiser leurs performances. En créant un réseau de support étroitement intégré, il permet une maintenance proactive et préventive, pour une gestion plus efficace des activités.



Connaissances

Vous obtenez des réponses rapides à vos questions essentielles et critiques sur vos engins – ce qu'ils font, quand ils l'ont fait, où ils se situent, comment ils peuvent être utilisés plus efficacement et quand un entretien s'impose.

Les données relatives aux performances sont transmises par technologie de communication sans fil (satellite, GPRS ou 3G selon le modèle), de l'engin vers l'ordinateur et le distributeur Komatsu local – qui sera rapidement disponible pour une analyse et un feed-back d'expert.

Une multitude de possibilités

Les informations détaillées que KOMTRAX™ permet de consulter 24 heures sur 24 et 7 jours sur 7 donnent une multitude de possibilités pour prendre de meilleures décisions quotidiennes, voire stratégiques à long terme – sans frais supplémentaires. Il permet d'anticiper les problèmes, personnaliser les programmes d'entretiens, réduire les temps d'arrêt et maintenir les engins là où ils doivent être: au travail, sur le chantier.

Commodité

KOMTRAX™ aide à gérer confortablement un parc d'engins sur le Web, où que vous soyez. Les données sont analysées et organisées avec pertinence, pour une visualisation aisée et intuitive sur des cartes, listes, graphiques et diagrammes. Ainsi, on peut anticiper un entretien éventuel, un besoin de pièces, ou remédier à un problème avant l'arrivée de techniciens Komatsu sur site.



Spécifications

MOTEUR

Modèle.....	Komatsu SAA4D95LWE-6
Puissance du moteur	
régime.....	2.200 t/mn
ISO 14396.....	52,0 kW/70,7 ch
Couple moteur max./régime moteur.....	266 Nm/1.600 t/mn
Nombre de cylindres.....	4
Alésage × course.....	95 × 115 mm
Cylindrée.....	3,3 l
Système d'injection.....	Injection directe
Système électrique.....	12 V
Batterie.....	100 Ah
Alternateur.....	120 A
Type de filtre à air.....	Filtre à air de type sec avec préfiltre et cartouche de sécurité

TRANSMISSION

Système.....	Transmission hydrostatique de type «full power shift» dans toutes les directions
Pompe hydrostatique.....	1 pompe à piston à débit variable
Moteur hydrostatique.....	1 moteur à piston à débit variable
Plages vitesse (avant/arrière).....	2/2
Vitesses (avant/arrière) version 20 km/h	
1ère plage de translation.....	0 - 4,5 km/h
2ème plage de translation.....	0 - 20 km/h
Vitesses (avant/arrière) version 30 km/h	
1ère plage de translation.....	0 - 8,5 km/h
2ème plage de translation.....	0 - 30 km/h

PONTS ET PNEUS

Type.....	Oscillation du pont arrière pour une stabilité optimale et pour d'excellentes performances dans les applications de reprise
Type.....	4 roues motrices
Ponts.....	Ponts rigides à réducteurs dans les moyeux avec différentiels de glissement limités dans les deux ponts. Verrouillage du différentiel à 100% (en option)
Oscillation.....	Oscillation pont arrière pour une stabilité optimale, angle d'oscillation de 10°
Pneus.....	405/70 R18 (standard)

CAPACITÉ DE REMPLISSAGE

Système de refroidissement.....	14,5 l
Réservoir de carburant.....	130 l
Huile du moteur.....	11,5 l
Système hydraulique.....	50 l
Pont avant.....	9,4 l
Pont arrière.....	9,4 l
Transfert.....	1,3 l

FREINS

Frein de service.....	Pédale de freins et d'approche combinée actionne les freins de disques immergés du pont avant. Frein moteur actif sur la transmission hydrostatique.
Frein de stationnement.....	Disque sec

SYSTÈME HYDRAULIQUE

Système.....	Système hydraulique ouvert
Pression effective.....	270 bar
Débit de la pompe hydraulique.....	64 l/mn
Nombre de vérins de levage/cavage.....	2/1
Type.....	À double effet
Diamètre d'alésage × course	
Vérin de la flèche.....	70 × 658 mm
Vérin de cavage.....	90 × 450 mm
Commande hydraulique.....	Levier multi-fonctions
Cinématique.....	Cinématique Z avec effort d'arrachement important. Mouvement parallèle lors de l'utilisation des fourches.
Durée d'un cycle de chargement avec remplissage du godet à charge nominale	
Durée de levage.....	4,9 s
Durée d'abaissement (vide).....	2,8 s
Durée de déversement du godet.....	1,0 s

SYSTÈME DE DIRECTION

Système.....	Châssis articulé
Type.....	Hydrostatique
Angle d'articulation des deux côtés.....	42°
Pompe de direction.....	Pompe à engrenage
Pression effective.....	185 bar
Nombre de vérins de direction.....	1
Type.....	À double effet
Diamètre d'alésage × course.....	70 × 378 mm
Plus petit rayon de giration (bord extérieur pneu 405/70 R18).....	3.875 mm

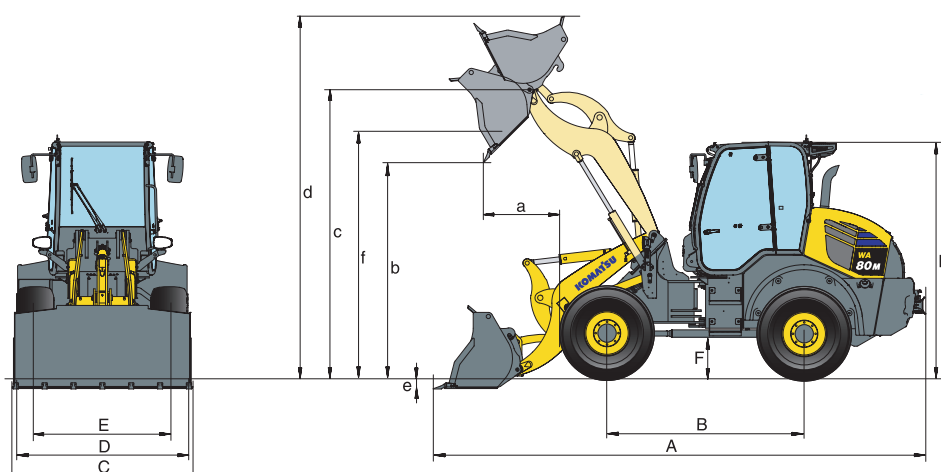
CABINE

Cabine suivant ISO 3471 avec ROPS (Roll Over Protective Structure) suivant SAE J1040c et FOPS (Falling Object Protective Structure) suivant ISO 3449. La cabine pressurisée repose sur des hydropaliers et est insonorisée. Inclinable pour un meilleur accès pour l'entretien.

ENVIRONNEMENT

Emissions moteur.....	Conforme à la norme EU Stage IIIB
Niveaux de bruit.....	Niveaux de bruit (externes/internes) parfaitement conformes aux normes 2000/14/EC Stage II et 98/37/EC
Niveaux de vibration (EN 12096:1997)	
Main/bras.....	≤ 2,5 m/s ² (incertitude de mesure K = 0,75 m/s ²)
Corps.....	≤ 0,5 m/s ² (incertitude de mesure K = 0,53 m/s ²)
Contient des gaz à effet de serre fluorés HFC-134a (PRG 1430).	
Quantité de gaz 1,2 kg, équivalent de CO ₂ 1,72 t.	

Dimensions et performances



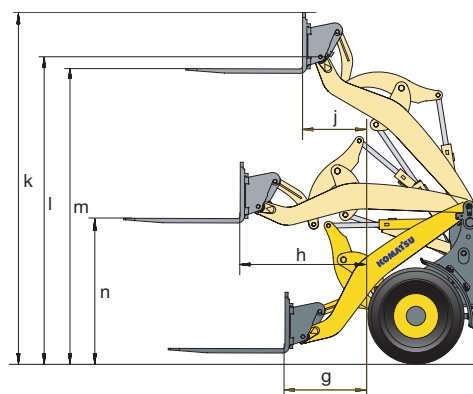
DIMENSIONS ET SPÉCIFICATIONS

		Universel		Matériaux légers	4 en 1
		avec dents	sans dents	sans dents	avec dents
Capacité du godet (bombé, ISO 7546)	m³	1,0	1,0	1,25	0,8
Code de vente		C61	C11	C14	C16
Densité des matériaux	t/m ³	1,8	1,8	1,25	1,8
Poids du godet	kg	422	400	340	615
Charge stat. de basculement, articulation droite à 0°	kg	4.595	4.625	4.580	4.300
Charge statique de basculement, articulation à 40°	kg	3.900	3.930	3.890	3.610
Force de cavage (arrachement) à la dent	kN	57,0	57,0	42,0	48,7
Force de levage au sol	kN	51,0	51,0	54,0	54,2
Poids opérationnel	kg	5.690	5.670	5.705	5.990
Rayon de braquage au pneu extérieur	mm	3.875	3.985	3.985	3.985
Rayon de braquage au coin du godet	mm	4.490	4.490	4.420	4.360
a Portée à 45°	mm	995	903	1.040	1.020
b Hauteur de chargement à 45°	mm	2.425	2.519	2.330	2.400
c Hauteur à l'axe du godet	mm	3.200	3.200	3.200	3.200
d Hauteur bord supérieur du godet	mm	4.094	4.094	4.168	4.012
e Profondeur d'excavation	mm	90	90	135	100
f Hauteur max. de chargement à 45°	mm	2.910	2.910	2.895	2.900
A Longueur hors tout, godet au sol	mm	5.640	5.505	5.730	5.720
B Empattement	mm	2.260	2.260	2.260	2.260
C Largeur du godet	mm	1.915	1.915	1.870	1.900
D Largeur sur pneus	mm	1.880	1.880	1.880	1.880
E Voie	mm	1.470	1.470	1.470	1.470
F Garde au sol	mm	340	340	340	340
H Hauteur générale	mm	2.720	2.720	2.720	2.720

Toutes dimensions avec pneus 405/70 R18

PERFORMANCES AVEC FOURCHES

		C24	C23
Code de vente		FEM IIA	FEM IIB
Type de fourches			
Longueur des fourches	mm	1.200	1.200
g Portée max. au niveau du sol	mm	927	1.013
h Portée max.	mm	1.375	1.375
j Portée max. à la hauteur max.	mm	663	663
k Hauteur max. tablier porte fourches	mm	3.654	3.654
l Hauteur à l'axe du godet	mm	3.200	3.200
m Hauteur de chargement max.	mm	3.074	2.952
n Hauteur à la portée max. des fourches	mm	1.512	1.390
Charge basculement max. pos. droite	kg	3.520	3.515
Charge basculement max. articulée	kg	3.000	2.995
Charge utile max. selon EN 474-3, 80%	kg	2.210	2.400
Charge utile max. selon EN 474-3, 60%	kg	1.800	1.790
Poids opérationnel (avec les fourches)	kg	5.485	5.490



Équipements standards et optionnels

MOTEUR

Moteur diesel Komatsu SAA4D95LWE-6, turbocompressé, injection directe à rampe commune haute pression	●
Conforme EU Stage IIIB	●
Alternateur 120 A/12 V	●
Démarrateur 2,2 kW/12 V	●
Batterie 100 Ah/12 V	●

TRANSMISSION ET FREINS

Pédale de freins et d'approche combinée	●
Fonction d'avancement progressif	○
Transmission hydrostatique limitée à 20 km/h	○
Transmission hydrostatique limitée à 30 km/h	○

PONTS ET PNEUS

Ponts usage sévère	●
Différentiels à glissement limité avant et arrière	●
Verrouillage du différentiel à 100% avant et arrière	○
Différents types et tailles de pneus disponibles sur demande	○

SYSTÈME HYDRAULIQUE

Distributeur principal à trois tiroirs	●
Levier multi-fonctions	●
Attache rapide hydraulique	●
Contrôle de la chargeuse avec retour automatique	○
Valve d'approche lente automatique	○
Huile biodégradable pour installation hydraulique	○

SERVICE ET ENTRETIEN

KOMTRAX™ – Système de suivi à distance Komatsu	●
Jeu d'outils	●
Radiateur à grandes alvéoles avec ventilateur de radiateur pivotant à commande hydraulique	●
Système de filtrage de l'air avec pré-filtre cyclonique	●
Ventilateur de radiateur avec fonction inversion pour décolmatage	○

CABINE

Cabine DIN/ISO, spacieuse à deux portes, avec chauffage	●
Cabine inclinable	●
Structure ROPS/FOPS (SAE)	●
Vitres teintées	●
Vitre arrière chauffée	●
Essuie-glace arrière	●
Pare-soleil	●
Colonne de direction réglable	●
Siège suspendu	●
Ceinture de sécurité (norme UE)	●
Repose poignet réglable avec petite boîte de stockage intégrée	●
Grande boîte de stockage côté gauche	●
Tableau de bord affichant des jauges pour la vitesse, la température du liquide de refroidissement, le niveau de carburant, ainsi qu'un témoin lumineux pour le filtre à air, etc.	●
Prise alimentation 12 V	●
Essuie-glace avant à balayage intermittent	●
Siège confortable haut de gamme, ajustable	○
Climatisation	○
Radio	○
Pare-soleil pour toit de cabine/canopy	○

ÉQUIPEMENT DE SÉCURITÉ

Direction de secours	●
Alarme de recul	●
Avertisseur sonore	●
Commutateur d'arrêt d'urgence du moteur	●
Ceinture de sécurité avec voyant	●
Coupe-circuit général	●
Gyrophare	○
Système anti-démarrage	○
Système anti-démarrage avec clé principale	○
Clapet de sécurité	○
Extincteur	○

AUTRES ÉQUIPEMENTS

Cinématique en Z (mouvement parallèle lors de l'utilisation des fourches)	●
Contrepoids	●
Système de remorquage	●
Anti-tangage à commande électronique (ECSS)	○
Couleur client	○
Indicateur de niveau du godet	○

SYSTÈME D'ÉCLAIRAGE

Phares halogènes	●
Feux de recul	●
Phares supplémentaires avant et arrière	○
Phares LED, feux de recul halogènes	○

ACCESSOIRES

Godet avec ou sans dents	○
Godet 4 en 1	○
Godets pour matériaux légers	○
Tablier porte fourches et fourches	○
Protection des bords d'attaque	○

Autres équipements et spécifications sur demande

Tous les godets et les outils sont à attache rapide

Autres outils sur demande

- équipements standards
- équipements optionnels

Votre partenaire Komatsu:

KOMATSU

Komatsu Europe International N.V.
 Mechelsesteenweg 586
 B-1800 VILVOORDE (BELGIUM)
 Tel. +32-2-255 24 11
 Fax +32-2-252 19 81
www.komatsu.eu