

Pelle sur pneus

A 912 Compact

Litronic®

Génération

6

Poids en ordre de marche

13 000 – 14 200 kg

Moteur

90 kW/122 ch

Phase V

Capacité du godet rétro

0,15 – 0,48 m³



LIEBHERR

Performances

Compacité, flexibilité – une combinaison parfaite pour une performance maximale

Rentabilité

Un investissement avantageux – une rentabilité totale et une protection maximale de l'environnement

Poids en ordre de marche

13 000 – 14 200 kg

Moteur

90 kW / 122 ch

Phase V

Capacité du godet rétro

0,15 – 0,48 m³



Fiabilité

Compétence, stabilité,
innovation – une expérience éprouvée

Confort

Une avance confortable – une qualité de
travail accrue associée au bien-être

Facilité d'entretien

Un service assuré sur toute la ligne –
simple, rapide et sûr



Performances



Compacité, flexibilité – une combinaison parfaite pour une performance maximale

Pour les pelles sur pneus compactes Liebherr, les chantiers exigus au centre-ville, la construction de voies de communication et les travaux de terrassement classiques sont chose facile. L'optimisation de la charge en phase V combinée à la vitesse et aux dimensions de machine compactes offre des performances et une flexibilité maximales sur tous types de chantiers.

Niveau de rendement maximal

Flexibilité

La force aux dents élevée malgré le faible rayon de rotation arrière assure la souplesse de mise en œuvre sur chaque chantier. Les travaux de déblai des sols durs sont exécutés rapidement et avec précision, ce qui assure la productivité maximale.

Plus rapide

Les pelles sur pneus Liebherr se distinguent par la rapidité et la fluidité de leurs mouvements, le tout combiné à une très grande précision. Des qualités qui sont également appréciées lors de la translation. Pour une accélération élevée et des caractéristiques de conduite parfaites, en particulier en pente La A 912 Compact dispose du moteur puissant à 4 cylindres en ligne Deutz TCD3.6L4. Grâce au bouton MODE, chacun est libre d'adapter la vitesse et la précision de son engin à son nouveau domaine d'intervention, et d'économiser en plus du carburant.

Commande de direction par joystick

La commande de direction par joystick, proposée en option, permet au conducteur de piloter la pelle sur pneus avec le mini-joystick. Les mouvements de travail et de translation peuvent être réalisés simultanément sans qu'il soit nécessaire de changer les mains de place. Une utilisation plus efficace pour une productivité accrue.



Précision des manœuvres

Plus précise

Grâce au manipulateur en croix Liebherr, le conducteur bénéficie de l'extrême sensibilité du système hydraulique de Liebherr. Il peut ainsi, dans les temps les plus brefs, s'acquiescer des tâches les plus exigeantes, non seulement à vitesse réduite mais également à puissance maximum. Voilà de nombreuses années que Liebherr utilise une commande proportionnelle continue à quatre axes. Minces et ergonomiques, les commandes proportionnelles ajoutent à la commande machine classique des fonctionnalités disponibles de manière intuitive et sans avoir à déplacer la main.

Frein de travail automatique

Le frein de travail automatique en option rend l'actionnement manuel de la pédale de frein superflue dans certains cas d'application. En particulier, lorsque la pelle doit être déplacée fréquemment, les manipulations peuvent être simplifiées, ce qui augmente la sécurité de l'opérateur et de l'engin, et donc la rapidité d'exécution.

Direction inégrale & marche en crabe

- Agilité et flexibilité nettement élevées
- Déplacement confortable et rapide, même sous conditions étroite
- Recommandées pour des travaux urbains et dans des espaces étroits

Force d'extraction

- Forces de cavage et de pénétration élevées sur le terrain
- Pour un rendement d'extraction durablement élevé même sur sols durs
- Force d'extraction supérieure pour des résultats plus rapides

Équipement de travail optimisé

- Charges plus élevées grâce à un meilleur positionnement du palier basculant
- Plus grand déport latéral de l'équipement de travail pour un travail parallèle
- Vérin de réglage intérieur protégé
- Équipement de travail parfait dans des espaces restreints

Rentabilité



Un investissement avantageux – une rentabilité totale et une protection maximale de l'environnement

La pelle sur pneus A 912 Compact est une machine de chantier alliant la productivité maximale à une rentabilité excellente. Au besoin, l'efficacité de chaque pelle sur pneus peut encore être améliorée grâce à l'huile hydraulique Liebherr qui réduit la consommation de carburant ou au système d'attache rapide Liebherr.

Efficacité maximale

Norme d'antipollution phase V

Le moteur Diesel Deutz TCD3.6L4 protège l'environnement et ses ressources par une faible consommation de carburant et des émissions réduites. En ce qui concerne la phase V, Liebherr compte sur un système SCR (selective catalytic reduction) innovant avec filtre à particules Diesel. Celui-ci respecte les règles strictes légales sans perte de puissance.

Automatisme de ralenti et arrêt du moteur

L'automatisme de ralenti de série abaisse la vitesse de rotation du moteur au niveau de la vitesse de ralenti dès que la main est retirée du manipulateur et qu'aucune fonction hydraulique n'est activée. Les détecteurs de proximité intégrés dans les manipulateurs réactivent la vitesse de rotation d'origine dès que la main s'approche à nouveau du manipulateur. Ainsi, lors du contact, la vitesse de rotation précédente est immédiatement disponible. Il en résulte une économie de carburant et une réduction de la nuisance sonore. La coupure automatique du moteur (en option) permet de baisser encore davantage les coûts d'exploitation.



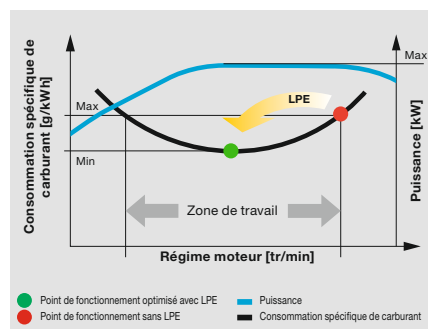
Productivité augmentée

Outils Liebherr et LIKUFIX

Afin d'accroître la productivité des engins de construction, Liebherr propose une large gamme d'outils destinés aux domaines d'application les plus divers. De plus, les pelles hydrauliques peuvent être équipées d'un système de changement rapide hydraulique LIKUFIX Liebherr. La combinaison de l'attache rapide hydraulique Liebherr avec le bloc de raccordement LIKUFIX permet de changer rapidement et en toute sécurité, depuis la cabine, des outils mécaniques et hydrauliques. Ce qui accroît leur capacité de 30 % en moyenne.

Gestion efficace

LiDAT, le système de transmission de données et de localisation propre à Liebherr, assure une gestion, une surveillance et une commande efficaces de l'ensemble du parc de machines en ce qui concerne la saisie des données machines, l'analyse des données, la gestion du parc de machines et le service. Toutes les données machines importantes peuvent être visualisées via le navigateur Web à tout moment. LiDAT vous offre une documentation complète de l'opération, une disponibilité accrue par des temps d'immobilisation plus courts en cas de réparation, un support plus rapide fourni par le fabricant, une reconnaissance rapide des niveaux de charge/surcharge, et par conséquent un prolongement de la durée de vie des machines ainsi qu'une planification plus sûre au sein de votre entreprise.



Pas de coûts de transport

Les pelles sur pneus Liebherr peuvent circuler librement sur la voie publique. Grâce à notre Speeder de série, nos machines se rendent sur le chantier suivant en un rien de temps. Vous vous épargnez ainsi une organisation de transport compliquée et vous faites des économies.

Faible consommation de carburant grâce à une commande de machine intelligente

- Le système Liebherr-Power-Efficiency (LPE) optimise l'interaction entre les composants de l'entraînement en terme de rendement
- Le LPE permet d'exploiter la machine dans la plage de consommation de carburant spécifique la plus basse afin de diminuer la consommation tout en augmentant l'efficacité à performances égales

Système d'attache rapide LIKUFIX Liebherr

- Changement rapide et sûr des outils mécaniques et hydrauliques depuis la cabine
- Augmentation jusqu'à 90 % de l'utilisation à pleine charge de la machine grâce à des possibilités étendues
- Contrôle optique et acoustique de la position correcte du blocage de l'outil sur le dispositif de changement rapide par deux capteurs de proximité

Fiabilité



Compétence, stabilité, innovation – une expérience éprouvée

Liebherr et ses engins de chantier sont synonymes de sécurité, une réputation qui s'appuie sur un réseau de commercialisation et de SAV tourné vers le client. La qualité et l'innovation technique des engins offrent la sécurité qui détermine sérieusement la réussite d'un projet. Un investissement qui porte ses fruits.

Sécurité accrue

Éclairage puissant, fait pour durer

Divers projecteurs assurent un éclairage parfait de la zone de travail pour une meilleure visibilité du conducteur, donc encore plus de sécurité pour l'homme et la machine. Les feux arrière LED de série sont non seulement esthétiques, ils sont aussi étudiés pour être mieux vus de jour comme de nuit, et leur durée de vie est extrêmement longue.

Protections contre les ruptures de conduites

Les protections contre les ruptures de conduites sur les vérins de levage et d'articulation empêchent un abaissement incontrôlé de l'équipement et assurent une sécurité maximale à chaque utilisation.

Limitation électronique de la hauteur

Pour toutes les missions où des parties de l'engin sont en saillie ou en surplomb dans la zone de travail, les pelles sur pneus Compact peuvent être équipées en option d'une limitation électronique de la hauteur. La hauteur de travail maximale est choisie dans le contexte : chaque mouvement de l'équipement est stoppé à la hauteur de travail réglée. Tout endommagement de l'engin et de son environnement est alors évité.



Grande disponibilité de la machine

Qualité et compétence

Notre expérience, notre compréhension des besoins des clients et les techniques que nous mettons en oeuvre sont la garantie de notre succès. Liebherr séduit ainsi depuis de nombreuses décennies grâce à un degré d'intégration élevé et des solutions systèmes. Les composants clés comme les pièces électroniques, la couronne de rotation, le mécanisme de pivotement et le vérin hydraulique sont conçus et produits par Liebherr. Le degré d'intégration élevé garantit une haute qualité et permet une parfaite harmonisation entre les différents composants.

Solidité

De même, toutes les pièces en acier sont développées et fabriquées par Liebherr, à partir de tôles d'acier extrêmement résistantes. Il en résulte une grande résistance à la torsion et une parfaite absorption des forces pour une longue durée de vie.

Gestion de la qualité et des processus (QPDM)

- La QPDM permet d'enregistrer, de consigner et d'évaluer les données de production
- Automatisation des procédés de consigne et de contrôle
- Maîtrise des quantités élevées tout en garantissant la même qualité

Réduire pour grandir

- Plus grande polyvalence grâce au rayon de rotation arrière court de seulement 1,68 m
- Plus de sécurité pour l'homme et la machine
- Les pelles sur pneus Compact Liebherr : faire court pour faire bien

Des yeux dans le dos – et sur les côtés

- La caméra de surveillance des angles arrière et latéraux permet au conducteur de garder un œil sur toute sa zone de travail et aux alentours
- Un vitrage généreux en combinaison avec deux caméras de surveillance de série assurent la maîtrise des manœuvres en toutes circonstances

Confort



Une avance confortable – une qualité de travail accrue associée au bien-être

S'ouvrant sur un siège chauffé à suspension pneumatique et accueillant le conducteur dans une atmosphère aérée grâce à la climatisation automatique, la cabine moderne de Liebherr offre les meilleures conditions pour un travail sain, concentré et productif. Les éléments de commande respectant l'ergonomie du poste de travail ainsi que l'écran tactile simplifient encore davantage l'utilisation de la pelle. Déjà bien complet, l'équipement de sécurité de série inclut en plus le système de protection au retournement (ROPS) pour la cabine conformément à la norme ISO 12117-2.

Cabine de grande qualité

Climatisation automatique

La climatisation automatique optionnelle séduit par sa commande intuitive. La température, le degré de ventilation et les différentes buses d'air au niveau de la tête, de la poitrine et des pieds sont réglés à l'écran tactile de l'unité d'affichage. Le bouton unique dégivrer/désembuer permet de profiter en un temps record de vitres parfaitement dégagées. Le filtre à air de la cabine se change confortablement et simplement de l'extérieur.

Sièges conducteur

Les versions de siège disponibles Standard, Confort et Premium offrent un confort d'assise du plus haut niveau. Le siège Standard propose déjà un équipement de série complet comprenant notamment une suspension pneumatique, un chauffage intégré, un appui-tête, un soutien des lombaires. Un luxe qui, à nos yeux, est indispensable dans tout engin de chantier.

Le calme

La mise en oeuvre de paliers visco-élastiques, d'une bonne isolation acoustique ainsi que de moteurs Diesel silencieux permet de réduire les émissions sonores et les vibrations à un minimum.



Remplissage du réservoir

- La pompe de remplissage du réservoir (option) permet de faire le plein de carburant directement de n'importe quel contenant
- Tuyau intégré dans la porte d'entretien et système d'arrêt automatique lorsque le réservoir est plein pour plus de confort et un plein fait plus rapidement
- Faire le plein : c'est simple, rapide et sûr

Sécurité maximale

- La largeur de l'accoudoir rabattable assure confort et sécurité lors de l'accès ou de la descente de la cabine
- Trois marches montées de série en tôle galvanisée antidérapante renforcent la sécurité

Commande intuitive

- Affichage des données machine et de l'image de la caméra sur l'unité d'affichage 7" avec écran tactile
- 20 emplacements d'enregistrement à affectation libre des outils pour un réglage simple et rapide de la pression et du débit d'huile par simple pression sur un bouton au moment du changement d'outil
- Les dispositifs de surveillance de la zone arrière et de la zone latérale assurent en permanence une vue optimale sur la zone de travail

Confort de commande

Radio avec dispositif mains libres

La radio Liebherr (option) est compatible MP3, dispose d'un port USB et peut servir d'interface pour le dispositif mainslibres intégré. Si le conducteur de l'engin relie son smartphone à la radio via Bluetooth, l'écran tactile peut être utilisé pour gérer les appels. Une manipulation aisée pour un confort accru.

Concept de commande standardisé

Liebherr offre un concept de commande standardisé qui suit la même logique pour toutes les types et générations de machines. Le conducteur y trouve toujours le même environnement de travail. Transparence, ergonomie et sécurité sont les principes fondamentaux qui ont été suivis lors de la conception. Ainsi, on évite les périodes d'adaptation relativement longues et le conducteur peut travailler avec la machine de façon efficace. Un élément également important du concept de commande Liebherr est la commande à deux mains. Ce concept veille à une sécurité maximale car une erreur de manipulation peut être évitée (comme ouverture de l'attache rapide par erreur), de l'autre côté à une productivité maximale car il n'est pas nécessaire d'alterner entre les mains (par exemple nivellement à commande joystick).

Facilité d'entretien



Un service assuré sur toute la ligne – simple, rapide et sûr

Performantes, robustes et précises, les pelles sur pneus Liebherr s'illustrent également par une conception facilitant les interventions de service. Les opérations de maintenance s'accomplissent rapidement, simplement et en toute sécurité. Par conséquent, les coûts de maintenance et les temps d'immobilisation des engins de construction sont réduits au minimum.

Une maintenance bien pensée

Une construction qui facilite l'entretien

La structure de ces engins, conçue pour en faciliter l'entretien, raccourcit les opérations de maintenance et minimise les coûts que ces dernières engendrent grâce au temps ainsi économisé. Tous les points de maintenance sont accessibles depuis le sol par de grandes portes d'entretien à large ouverture. Le concept d'entretien optimisé rassemble certains points de maintenance individuels et réduit ainsi leur nombre au maximum.

Huiles hydrauliques à valeur ajoutée

Les huiles hydrauliques Liebherr atteignent une longévité de 6 000 heures de fonctionnement et même plus. Les vidanges n'ont plus lieu selon des intervalles fixes, mais en fonction du résultat de l'analyse de l'huile (effectuée toutes les 1 000 heures de fonctionnement ou une fois par an). L'huile hydraulique hors du commun « Liebherr Hydraulic Plus » atteint même une longévité d'au moins 8 000 heures de fonctionnement tout en réduisant la consommation de carburant de jusqu'à 5 %.

Opérations de maintenance sans vidange d'huile

La vanne d'arrêt montée de série permet de découpler le réservoir d'huile. Aucune vidange n'est donc nécessaire lors d'opérations de maintenance simples impliquant les composants hydrauliques. Durée de maintenance réduite pour une plus grande disponibilité de la machine.



Un professionnel à vos côtés

Remanufacturing

Le programme de remanufacturing Liebherr propose le re-traitement au meilleur tarif des composants conformément aux plus hauts standards industriels. Différents niveaux de traitement peuvent être choisis : composants échangés, révision générale ou réparation. Ainsi, le client reçoit des composants de qualité d'origine à un prix très réduit.

Conseils et prestations de service compétents

Un service de conseil compétent est une évidence pour Liebherr. Un personnel qualifié vous offre une aide décisionnelle pour vos besoins spécifiques : discussions de vente orientées vers l'application, accords de service, solutions alternatives de réparation avantageuses, gestion des pièces d'origine, transmission des données à distance pour la planification de l'utilisation et la gestion de la flotte des machines.

Graissage assuré parallèlement au travail

- Système de graissage centralisé entièrement automatique pour l'équipement et la couronne de rotation
- Extension possible à la biellette et au dispositif d'attache rapide
- Graissage assuré sans interrompre le travail pour plus de productivité

Accès optimisé aux points d'entretien

- Grandes portes d'entretien à large ouverture
- Les filtres pour huile moteur, carburant, air et air de la cabine sont accessibles depuis le sol de manière confortable et sûre
- Le niveau d'huile du réservoir hydraulique peut être contrôlé à partir de la cabine
- Barreau magnétique de série dans le réservoir hydraulique faisant office d'indicateur de maintenance

Service de pièces détachées plus rapide

- Pièces disponibles en continu : le service de pièces détachées Liebherr est opérationnel 24 heures sur 24 pour nos distributeurs
- Catalogue en ligne de pièces détachées : sélection et commande rapides et fiables sur le portail en ligne Liebherr
- Grâce au suivi en ligne, l'état de votre commande peut être consulté à tout moment

Pelle sur pneus A 912 Compact Litronic en un coup d'oeil

Équipement au concept et à la structure optimisés pour une fiabilité maximale

- Vérins hydrauliques Liebherr
- Dispositif anti-rupture de flexibles sur vérin de volée et de balancier
- Articulation améliorant le déplacement latéral
- Avertisseur de surcharge
- Limitation électronique de la hauteur (en option)
- Systèmes d'attache rapide Liebherr (en option)
- Large gamme de les outils Liebherr (en option)

Une maintenance bien pensée pour une productivité accrue

- Système de graissage centralisé entièrement automatique pour la tourelle et l'équipement
- Grandes portes d'entretien à large ouverture
- Points de maintenance centralisés et accessibles depuis le sol
- Vanne d'arrêt hydraulique
- Filtre à air de la cabine à changement simple et rapide de l'extérieur





Poste de travail ergonomique pour un confort maximal

- Siège du conducteur Comfort ou Premium (en option)
- Climatisation automatique (en option)
- Écran couleurs haute résolution 7 pouces à commande tactile
- Accoudoir mobile et joysticks ergonomiques
- Console rabattable, gauche
- Commande proportionnelle avec mini-joystick à 4 directions
- Commande de direction par joystick (en option)
- Grandes surfaces vitrées
- Commande radio confortable avec dispositif mains-libres
- Tool Control pour outils
- Projecteurs LED (en option)
- Surveillance des zones arrière et latérale

Une technologie de pointe pour une rentabilité accrue

- Moteur Diesel Phase V
- Post-traitement des gaz d'échappement avec technologie SCR et filtre à particules Diesel
- Liebherr-Power-Efficiency (LPE)
- Commande Load Sensing
- Sélection des modes (Sensitive, Eco, Power)
- Ralenti automatique commandé par capteurs

Une combinaison idéale pour une performance maximale

- Rayon de rotation arrière court
- 4 roues directrices (en option)
- Différents dispositifs d'appui, soudés
- Lame d'ancrage arrière, lame divisible (en option)
- Pneus Liebherr sans anneau intermédiaire (en option)
- Frein de travail automatique

Caractéristiques techniques



Moteur diesel

Puissance selon norme ISO 9249	90 kW (122 ch) à 1 800 tr/min
Type	Deutz TCD3.6L4
Conception	4 cylindres en ligne
Alésage/Course	98/120 mm
Cylindrée	3,6 l
Mode de combustion	diesel 4 temps système d'injection Common-Rail suralimenté avec refroidissement de l'air d'admission réduction des gaz d'échappement
Filtration	filtre à air sec avec séparateur primaire et élément de sécurité
Ralenti automatique	contrôlé par capteur
Circuit électrique	
Tension	24 V
Batteries	2 x 135 Ah/ 12 V
Alternateur	triphasé 28 V/80 A
Phase V	
Emissions de substances nocives	selon la réglementation (EU) 2016/1628
Epuration des gaz d'échappement	Deutz DOC/FAP + SCR
Réservoir de carburant	175 l
Réservoir d'urée	20 l



Système de refroidissement

Moteur diesel	refroidissement par eau installation réfrigérante compacte, contient le système de ventilation pour l'eau, huile hydraulique, l'air de suralimentation avec un ventilateur à réglage continu et thermostatique, ventilateur entièrement rabattable pour le nettoyage du radiateur
----------------------	--



Commande

Système de répartition d'énergie	à l'aide de distributeurs hydrauliques avec des clapets de sécurité intégrés, permettant une commande simultanée et indépendante du châssis, de l'orientation et de l'équipement
Commande	
Rotation et équipement	commande préalable hydraulique et pilotage proportionnel par manipulateur en croix
Translation	pilotage électroproportionnel par pédale
Commande proportionnel	transmetteur à action proportionnelle sur les manipulateurs en croix pour fonctions hydrauliques additionnelles



Circuit hydraulique

Pompe hydraulique	pour l'équipement et la translation	pompe de réglage à pistons axiaux Liebherr
Débit max.		195 l/min
Pression max.		350 bar
Régulation et commande des pompes	système Confort Synchrone Liebherr (LSC) avec régulation électronique par puissance limite, débit mini des pompes à pression max., distribution de l'huile aux différents récepteurs proportionnelle à la demande, circuit d'orientation prioritaire et contrôle du couple	
Capacité du réservoir hydr.	100 l	
Capacité du circuit hydr.	max. 230 l	
Filtration	1 filtre dans le circuit retour, avec haute précision de filtration (5 µm)	
Modes de travail	adaptation de la puissance du moteur et de l'hydraulique selon les applications, à l'aide d'un présélecteur du mode de fonctionnement. Travaux particulièrement économiques et non nuisibles à l'environnement pour des rendements d'extraction max. et des applications difficiles	
S (Sensitive)	travaux de précision ou levage de charges	
E (Eco)	travaux particulièrement économiques et non nuisibles à l'environnement	
P (Power)	travaux performants avec une faible consommation	
Réglage du régime et de la puissance	adaptation en continu de la puissance du moteur et de l'hydraulique par l'intermédiaire du régime	
Option	Tool Control : 20 débits et pressions réglables pour accessoires en option	



Orientation

Entraînement	moteur à pistons axiaux Liebherr avec clapet de freinage intégré et commande du couple, Liebherr train planétaire	
Couronne de rotation	Liebherr, étanche à billes et denture intérieure	
Vitesse de rotation	0 – 10,0 tr/min en continu	
Couple de rotation	33 kNm	
Frein de blocage	disques sous bain d'huile (à action négative)	
Option	frein de positionnement par pédale frein mécanisme d'orientation Comfort	



Cabine

Cabine	structure de cabine de sécurité ROPS (système de protection au retournement) avec pare-brise entièrement ou partiellement escamotable sous le toit, projecteurs de travail intégré dans le toit, porte avec deux vitres latérales coulissantes, grand espace de rangement et nombreux vide-poches, suspension anti-vibrations, isolation phonique, vitrage en verre feuilleté teinté, pare-soleil indépendant pour le pare-brise et la lucarne de toit
Siège du conducteur Standard	siège conducteur à suspension pneumatique avec accoudoirs réglables sur trois niveaux, appui-tête, ceinture abdominale, chauffage intégré, réglage manuel de hauteur indexé au poids du conducteur, réglage de l'inclinaison et de la longueur de l'assise, soutien mécanique des lombaires
Siège du conducteur Comfort (Option)	en complément aux équipements du siège Standard : suspension horizontale (blocage possible), réglage automatique de hauteur indexé au poids du conducteur, réglage du niveau d'amortissement, soutien pneumatique des lombaires, climatisation passive avec charbon actif
Siège du conducteur Premium (Option)	en complément aux équipements du siège Comfort : adaptation électronique à la corpulence (postajustement automatique), amortissement pneumatique basse fréquence, climatisation active avec charbon actif et ventilateur
Commande	manipulateurs avec console de commande et siège pivotant, console de commande à gauche rabattable
Commande et affichages	grand écran couleur haute définition avec commande explicite par écran tactile, apte à la vidéo, de nombreuses possibilités de réglage, de contrôle et de surveillance (p. ex. climatisation, consommation de carburant, paramètres de la machine et des outils)
Climatisation	climatisation automatique avec déshumidification (optionnelle) ; chauffage automatique et recirculation de l'air de série : dégivrage rapide par simple pression sur un bouton, commande des clapets de ventilation par menu ; filtres pour l'air frais et l'air de circulation simples à remplacer et accessibles de l'extérieur ; unité de climatisation conçue pour des températures extérieures extrêmes, capteurs de rayonnement solaire pour températures extérieures et intérieures
Fluide frigorigène	R134a
Potentiel de réchauffement planétaire	1 430
Quantité à 25 °C	1 300 g
Equivalent CO ₂	1,859 t
Vibrations*	
Système main/bras	< 2,5 m/s ²
Corps entier	< 0,5 m/s ²
Incertitude de mesure	selon norme EN 12096:1997

Châssis

Entraînement	semi-automatique à 2 gammes de vitesse et ralentisseur intégré, moteur à pistons axiaux Liebherr avec robinet de freinage à double effet
Force de traction	84 kN
Vitesse de translation	0 – 3,5 km/h en continu (tout terrain) 0 – 7,0 km/h en continu (chantier) 0 – 13,0 km/h en continu (vitesse lente, route) 0 – 20,0 km/h en continu (route) 0 – max. 25,0 ou 30,0 km/h Speeder (Option)
Mode de conduite	de type automobile avec pédale d'accélération en conduite sur route, fonction de régulateur de vitesse : enregistrement en continu de la position de la pédale d'accélération, sur terrain accidenté et sur route
Essieux	blocage hydraulique manuel ou automatique du pont directeur oscillant
Option	toutes roues directrice
Frein de service	système de freinage à double circuit et accumulateur de pression; freins à disques multiples à bain d'huile, sans jeu
Frein de blocage	disques sous bain d'huile (à action négative)
Types d'appui	lame d'ancrage arrière (réglable en translation pour travaux de nivellement) stabilisateurs arrière stabilisateurs arrière + lame d'ancrage avant lame d'ancrage deux pièces arrière lame d'ancrage deux pièces arrière + lame d'ancrage avant



Équipement

Conception	tôles d'acier très résistantes aux points à forte sollicitation pour exigences extrêmes. Fixation robuste de qualité pour l'équipement et les vérins hydrauliques
Vérins hydrauliques	vérins Liebherr avec système d'étanchéité et de guidage spécial et, suivant version, également avec protection de fin de course
Paliers	étanches et d'entretien réduit

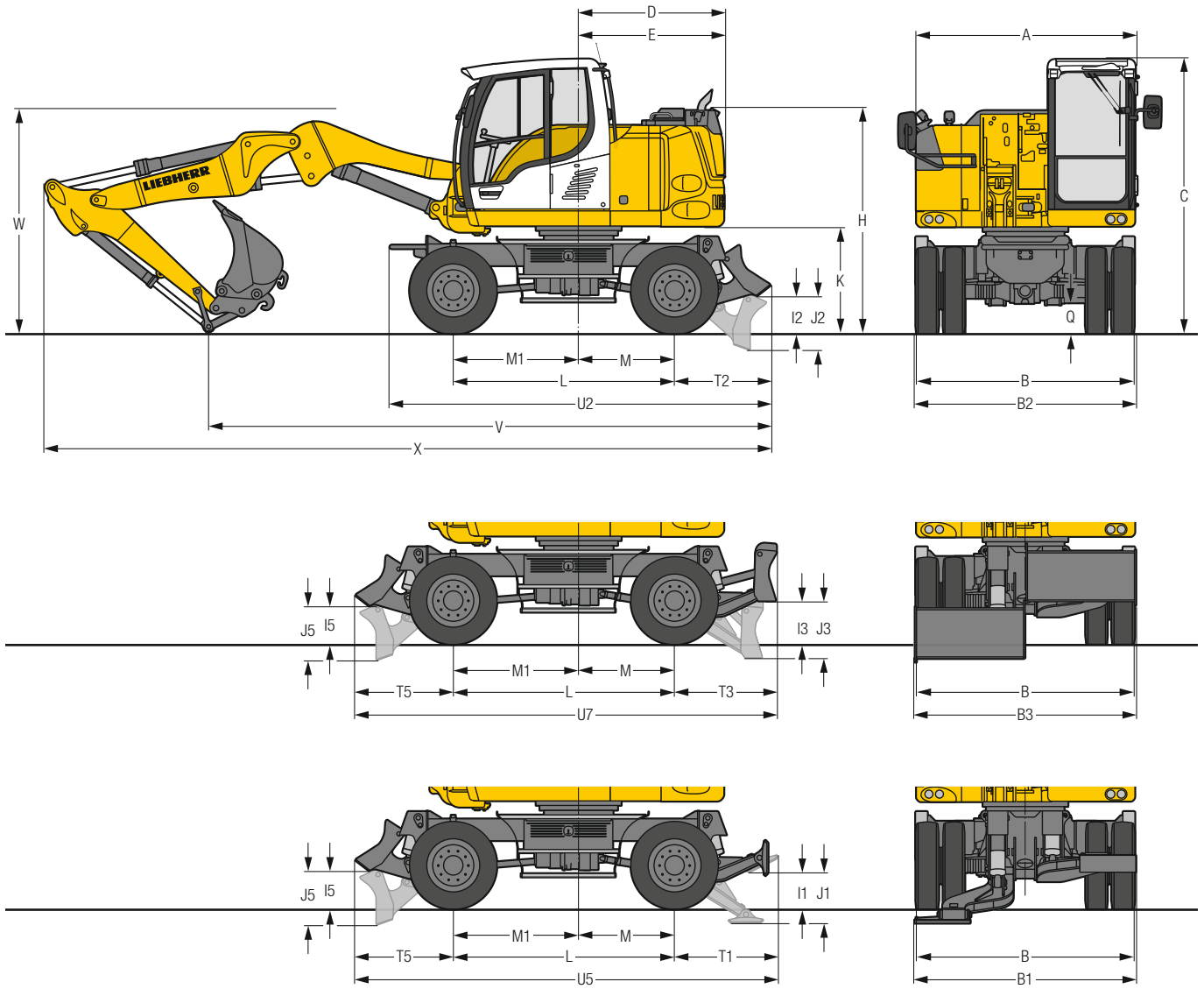


Machine complète

Graissage	
Option	système Liebherr de graissage centralisé automatique, tourelle et équipement
Niveau sonore	
ISO 6396	L _{pA} (intérieur) = 71 dB(A)
2000/14/CE	L _{WA} (extérieur) = 99 dB(A)

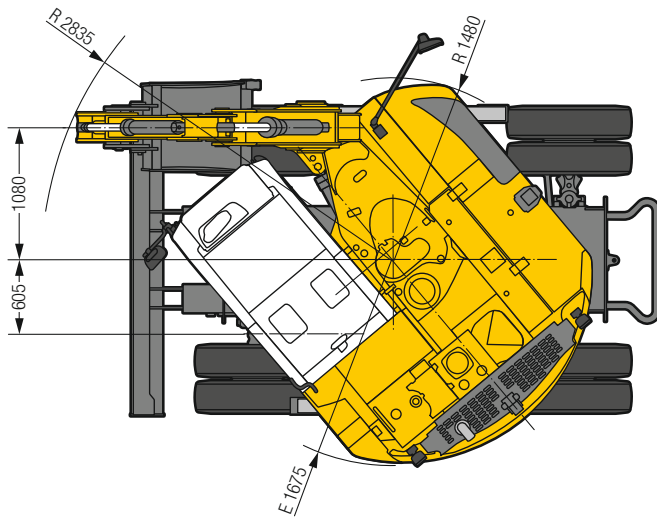
* pour l'évaluation des risques conformément à la directive 2002/44/CE voir ISO/TR 25398:2006

Dimensions



	mm
A	2 525
B	2 550
B1	2 550
B2	2 550
B3	2 550
C	3 150
D	1 675
E	1 675
H	2 575
I1	405
I2	420
I3	465
I5	420
J1	585
J2	625
J3	650
J5	625
K	1 210
L	2 540
M	1 100
M1	1 440
Q	340
T1	1 185
T2	1 105
T3	1 170
T5	1 120
U2	4 375
U5	4 850
U7	4 835

E = Rayon de rotation arrière
Pneumatiques 9.00-20



Rayon de braquage avec 9.00-20 min.

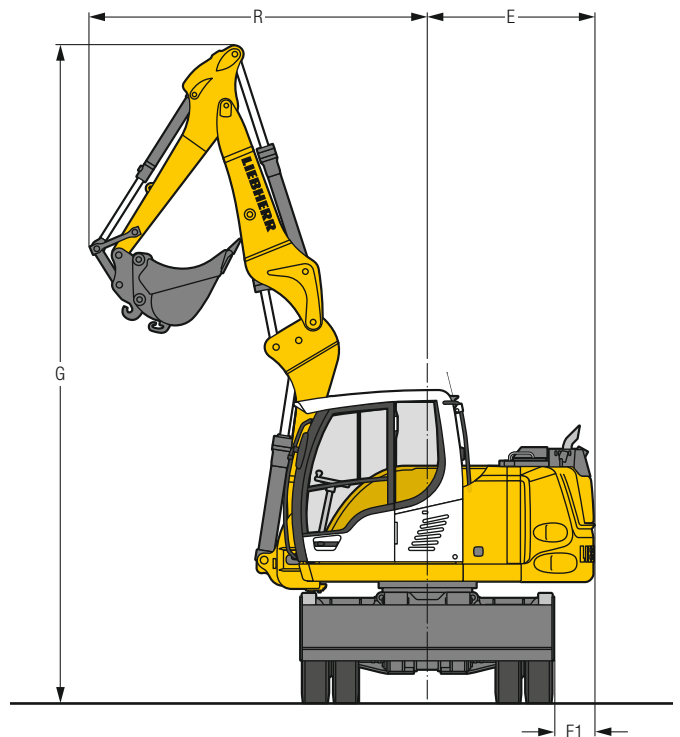
4 roues directrices 4,29 m

2 roues directrices 6,55 m

	Balancier	Flèche réglable hydr. 4,25 m				
		Lame arrière	Stabilisateurs arrière	Stabilisateurs arrière + lame avant	Lame deux pièces arrière	Lame deux pièces arrière + lame avant
	m	mm	mm	mm	mm	mm
V	1,85	6 450	6 550	6 550	6 550	6 550
	2,05	6 150	6 250	6 250	6 200	6 200
W	1,85	2 550	2 550	2 550	2 550	2 550
	2,05	2 550	2 550	2 550	2 550	2 550
X	1,85	8 350	8 450	8 450	8 400	8 400
	2,05	8 350	8 450	8 450	8 450	8 450

Équipement représenté sur pont oscillant directeur

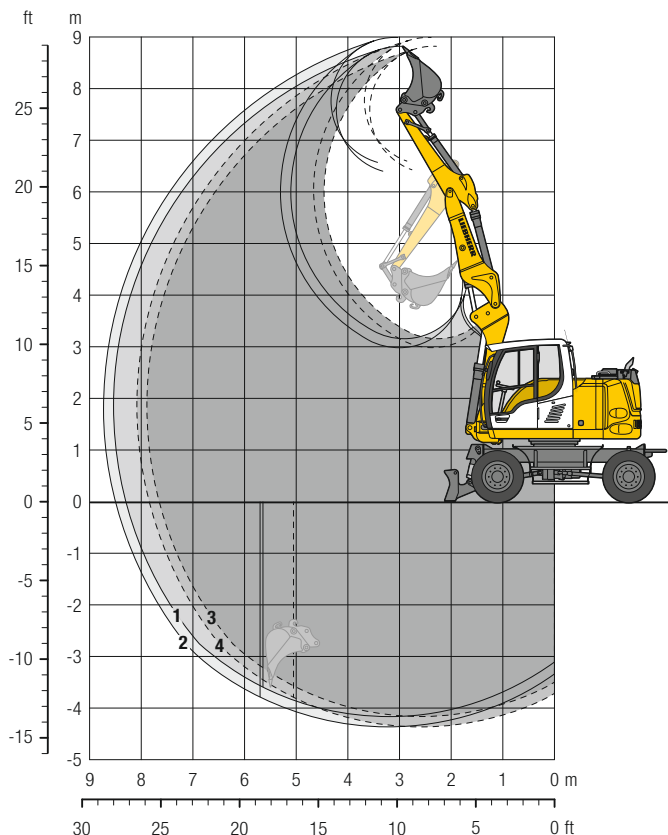
W = Garde au sol max. incluant environ 150 mm de tuyauterie



Flèche	Balancier m	G mm	R mm	E mm	E1 mm
Flèche réglable hydr.	1,85	6 620	3 210	1 675	405
Flèche réglable hydr.	2,05	6 620	3 305	1 675	405

Équipement rétro

avec flèche réglable hydrauliquement 4,25 m



Débâtements

avec attache rapide		1	2
Longueur de balancier	m	1,85	2,05
Profondeur max. d'extraction	m	4,15	4,35
Portée max. au sol	m	8,30	8,50
Hauteur max. de déversement	m	6,40	6,55
Hauteur max. à la dent	m	8,80	9,00
Rayon de giration avant min.	m	3,21	3,31

3 avec balancier 1,85 m avec déport latéral max.

4 avec balancier 2,05 m avec déport latéral max.

Forces aux dents

sans attache rapide		1	2
Force de pénétration max. (ISO 6015)	kN	56,0	51,8
	t	5,7	5,3
Force de cavage max. (ISO 6015)	kN	70,8	70,8
	t	7,2	7,2

Poids

Le poids en ordre de marche comprend la machine de base, 8 roues jumelées avec entretoises, flèche réglable hydrauliquement 4,25 m, balancier 2,05 m, attache rapide SWA 33 et godet 750 mm/0,33 m³.

Châssis	Poids (kg)
A 912 Compact Litronic avec lame arrière	13 000
A 912 Compact Litronic avec lame deux pièces arrière	13 400
A 912 Compact Litronic avec stabilisateurs arrière	13 000
A 912 Compact Litronic avec lame deux pièces arrière + lame avant	14 100
A 912 Compact Litronic avec stabilisateurs arrière + lame avant	13 800

Godet rétro Stabilité (limitation à 75% de la charge de basculement statique conformément à la norme ISO 10567*)

Largeur de coupe mm	Capacité ISO 7451 ¹⁾ m ³	Poids kg	Stabilisateurs relevés		Lame arrière abaissée		Lame deux pièces arrière abaissée		Stabilisateurs arrière abaissés		Lame deux pièces arrière + lame avant abaissées		Stabilisateurs arrière + lame avant abaissés	
			Longueur de balancier (m)		Longueur de balancier (m)		Longueur de balancier (m)		Longueur de balancier (m)		Longueur de balancier (m)		Longueur de balancier (m)	
			1,85	2,05	1,85	2,05	1,85	2,05	1,85	2,05	1,85	2,05	1,85	2,05
300 ²⁾	0,15	160	■	■	■	■	■	■	■	■	■	■	■	■
400 ²⁾	0,20	190	■	■	■	■	■	■	■	■	■	■	■	■
450 ²⁾	0,20	170	■	■	■	■	■	■	■	■	■	■	■	■
550 ²⁾	0,22	190	■	■	■	■	■	■	■	■	■	■	■	■
650 ²⁾	0,27	210	■	■	■	■	■	■	■	■	■	■	■	■
750 ²⁾	0,33	230	■	■	■	■	■	■	■	■	■	■	■	■
850 ²⁾	0,38	240	■	■	■	■	■	■	■	■	■	■	■	■
950 ²⁾	0,44	270	■	■	■	■	■	■	■	■	■	■	■	■
300 ³⁾	0,15	150	■	■	■	■	■	■	■	■	■	■	■	■
400 ³⁾	0,21	180	■	■	■	■	■	■	■	■	■	■	■	■
450 ³⁾	0,21	160	■	■	■	■	■	■	■	■	■	■	■	■
550 ³⁾	0,24	190	■	■	■	■	■	■	■	■	■	■	■	■
650 ³⁾	0,30	210	■	■	■	■	■	■	■	■	■	■	■	■
750 ³⁾	0,35	220	■	■	■	■	■	■	■	■	■	■	■	■
850 ³⁾	0,42	240	■	■	■	■	■	■	■	■	■	■	■	■
950 ³⁾	0,48	270	■	■	■	■	■	■	■	■	■	■	■	■

* Indications données à portée maximale sur une rotation de la tourelle à 360° avec l'essieu oscillant bloqué et sans attache rapide (Conformément à la norme ISO 10567 les valeurs correspondent à 75% de la charge de basculement statique ou 87% de la limite hydr.)

¹⁾ comparable avec SAE (avec dôme)

²⁾ Godet rétro à dents (existe également en version HD)

³⁾ Godet rétro à lame (existe également en version HD)

Godet rétro, largeur de coupe jusqu'à 400 mm, profondeur de cavage limitée

Poids spécifique max. des matériaux ■ = ≤ 1,8 t/m³, ■ = ≤ 1,5 t/m³, △ = ≤ 1,2 t/m³, - = non autorisé

Forces de levage

avec flèche réglable hydrauliquement 4,25 m

Balancier 1,85 m

m	Châssis stabilisé		2,0 m		3,0 m		4,0 m		5,0 m		6,0 m		7,0 m		m		
	arrière	avant															
7,0	—	—													2,2	2,2*	4,9
	Lame	—													2,2*	2,2*	
	Lame deux pièces	—													2,2*	2,2*	
	Stabilisateurs	—													2,2*	2,2*	
	Lame deux pièces Stabilisateurs	Lame													2,2*	2,2*	
6,0	—	—							2,2	2,7*	1,6	2,0*			1,5	1,9*	6,0
	Lame	—							2,5	2,7*	1,8	2,0*			1,7	1,9*	
	Lame deux pièces	—							2,6	2,7*	1,8	2,0*			1,8	1,9*	
	Stabilisateurs	—							2,5	2,7*	1,8	2,0*			1,8	1,9*	
	Lame deux pièces Stabilisateurs	Lame							2,7*	2,7*	2,0*	2,0*			1,9*	1,9*	
5,0	—	—							2,2	2,8*	1,6	2,7*			1,2	1,8*	6,8
	Lame	—							2,5	2,8*	1,8	2,7*			1,4	1,8*	
	Lame deux pièces	—							2,5	2,8*	1,9	2,7*			1,5	1,8*	
	Stabilisateurs	—							2,5	2,8*	1,8	2,7*			1,4	1,8*	
	Lame deux pièces Stabilisateurs	Lame							2,8*	2,8*	2,3	2,7*			1,8*	1,8*	
4,0	—	—					3,0	3,2*	2,2	3,2*	1,6	2,7	1,2	2,1	1,1	1,8*	7,2
	Lame	—					3,2*	3,2*	2,4	3,2*	1,8	2,8*	1,3	2,3*	1,3	1,8*	
	Lame deux pièces	—					3,2*	3,2*	2,5	3,2*	1,9	2,8*	1,4	2,3*	1,3	1,8*	
	Stabilisateurs	—					3,2*	3,2*	2,4	3,2*	1,8	2,8*	1,3	2,3*	1,3	1,8*	
	Lame deux pièces Stabilisateurs	Lame					3,2*	3,2*	3,0	3,2*	2,3	2,8*	1,8	2,3*	1,6	1,8*	
3,0	—	—			4,5	6,3*	2,9	4,8*	2,1	3,5	1,6	2,7	1,2	2,1	1,0	1,8*	7,5
	Lame	—			5,1	6,3*	3,3	4,8*	2,4	3,6*	1,8	3,0*	1,3	2,6*	1,2	1,8*	
	Lame deux pièces	—			5,3	6,3*	3,4	4,8*	2,4	3,6*	1,9	3,0*	1,4	2,6*	1,2	1,8*	
	Stabilisateurs	—			5,1	6,3*	3,3	4,8*	2,4	3,6*	1,8	3,0*	1,3	2,6*	1,2	1,8*	
	Lame deux pièces Stabilisateurs	Lame			6,3*	6,3*	4,1	4,8*	3,0	3,6*	2,3	3,0*	1,7	2,6*	1,5	1,8*	
2,0	—	—			4,4	6,7*	2,9	4,9	2,1	3,5	1,6	2,7	1,1	2,1	0,9	1,8	7,6
	Lame	—			5,0	6,7*	3,2	5,7*	2,4	4,0*	1,8	3,2*	1,3	2,7*	1,1	1,9*	
	Lame deux pièces	—			5,1	6,7*	3,3	5,7*	2,4	4,0*	1,8	3,2*	1,4	2,7*	1,1	1,9*	
	Stabilisateurs	—			5,0	6,7*	3,2	5,7*	2,4	4,0*	1,8	3,2*	1,3	2,7*	1,1	1,9*	
	Lame deux pièces Stabilisateurs	Lame			6,4	6,7*	4,1	5,7*	2,9	4,0*	2,3	3,2*	1,7	2,7*	1,5	1,9*	
1,0	—	—	3,1*	3,1*	4,1	7,7*	2,7	4,9	2,0	3,5	1,5	2,7	1,1	2,0	0,9	1,8	7,6
	Lame	—	3,1*	3,1*	4,7	7,7*	3,1	5,8*	2,3	4,2*	1,7	3,3*	1,3	2,7*	1,1	2,0*	
	Lame deux pièces	—	3,1*	3,1*	4,9	7,7*	3,2	5,8*	2,3	4,2*	1,8	3,3*	1,3	2,7*	1,1	2,0*	
	Stabilisateurs	—	3,1*	3,1*	4,7	7,7*	3,1	5,8*	2,3	4,2*	1,7	3,3*	1,3	2,7*	1,1	2,0*	
	Lame deux pièces Stabilisateurs	Lame			3,1*	3,1*	6,3	7,7*	4,1	5,8*	2,9	4,2*	2,2	3,3*	1,7	2,7*	
0	—	—	4,8*	4,8*	3,9	8,0	2,6	4,9	1,9	3,5	1,4	2,6	1,1	2,0	1,0	1,9	7,3
	Lame	—	4,8*	4,8*	4,5	8,8*	2,9	5,9*	2,2	4,2*	1,6	3,3*	1,2	2,7*	1,1	2,2*	
	Lame deux pièces	—	4,8*	4,8*	4,6	8,8*	3,0	5,9*	2,2	4,2*	1,7	3,3*	1,3	2,7*	1,2	2,2*	
	Stabilisateurs	—	4,8*	4,8*	4,5	8,8*	3,0	5,9*	2,2	4,2*	1,6	3,3*	1,2	2,7*	1,1	2,2*	
	Lame deux pièces Stabilisateurs	Lame			4,8*	4,8*	6,1	8,8*	3,9	5,9*	2,8	4,2*	2,1	3,3*	1,6	2,7*	
-1,0	—	—	6,5*	6,5*	3,8	8,0	2,5	4,8	1,8	3,4	1,3	2,5			1,1	2,0	6,9
	Lame	—	6,5*	6,5*	4,4	9,9*	2,9	6,0*	2,1	4,3*	1,6	3,3*			1,2	2,2*	
	Lame deux pièces	—	6,5*	6,5*	4,6	9,9*	3,0	6,0*	2,2	4,3*	1,6	3,3*			1,3	2,2*	
	Stabilisateurs	—	6,5*	6,5*	4,4	9,9*	2,9	6,0*	2,1	4,3*	1,6	3,3*			1,2	2,2*	
	Lame deux pièces Stabilisateurs	Lame			6,5*	6,5*	6,0	9,9*	3,8	6,0*	2,8	4,3*	2,1	3,3*	1,7	2,2*	
-2,0	—	—	7,8	8,3*	3,8	8,0	2,5	4,8	1,8	3,3	1,3	2,5			1,2	2,0*	6,3
	Lame	—	8,3*	8,3*	4,4	9,8*	2,9	6,1*	2,0	4,2*	1,5	2,6*			1,4	2,0*	
	Lame deux pièces	—	8,3*	8,3*	4,6	9,8*	3,0	6,1*	2,1	4,2*	1,6	2,6*			1,5	2,0*	
	Stabilisateurs	—	8,3*	8,3*	4,5	9,8*	2,9	6,1*	2,0	4,2*	1,5	2,6*			1,4	2,0*	
	Lame deux pièces Stabilisateurs	Lame			8,3*	8,3*	6,1	9,8*	3,8	6,1*	2,7	4,2*	2,0	2,6*	1,9	2,0*	
-3,0	—	—	8,1	9,1*	3,9	7,6*	2,5	4,5*							1,8	2,7*	4,9
	Lame	—	9,1*	9,1*	4,5	7,6*	2,8	4,5*							2,1	2,7*	
	Lame deux pièces	—	9,1*	9,1*	4,6	7,6*	2,9	4,5*							2,2	2,7*	
	Stabilisateurs	—	9,1*	9,1*	4,5	7,6*	2,8	4,5*							2,1	2,7*	
	Lame deux pièces Stabilisateurs	Lame			9,1*	9,1*	6,1	7,6*	3,8	4,5*					2,7*	2,7*	

Hauteur Rotation de 360° Dans l'axe Portée max. * Limitée par l'hydraulique

Les capacités de charge sont indiquées en tonnes (t) et mesurées au crochet de levage de l'attache rapide Liebherr SWA 33 sans accessoire. Elles sont indiquées pour une rotation de la tourelle à 360°, sur une surface dure, horizontale et portant uniformément, avec l'essieu oscillant bloqué. Les valeurs dans l'axe du châssis (+/- 15°) sont indiquées, pour la pelle non calée, avec essieu directeur à l'avant et, pour la pelle calée, avec essieu rigide à l'avant. Les valeurs sont déterminées pour la position optimale du vérin de réglage de la flèche. Les capacités de charge indiquées sont basées sur la norme ISO 10567 et correspondent au maximum à 75% de la charge de basculement statique ou 87% de la capacité de levage hydraulique ou sont limitées par la capacité de charge autorisée du crochet de levage de l'attache rapide (max. 5 t). En cas de démontage de l'attache rapide, les capacités de charge peuvent être majorées de 110 kg.

En harmonisation avec la norme européenne EN 474-5, les pelles hydrauliques doivent être équipées pour les travaux de levage de charge des dispositifs anti-rupture de flexibles conformes, d'un avertisseur de surcharge, d'un moyen de levage (p. ex. crochet de levage) et d'un tableau des abaques des charges.

Forces de levage

avec flèche réglable hydrauliquement 4,25 m

Balancier 2,05 m

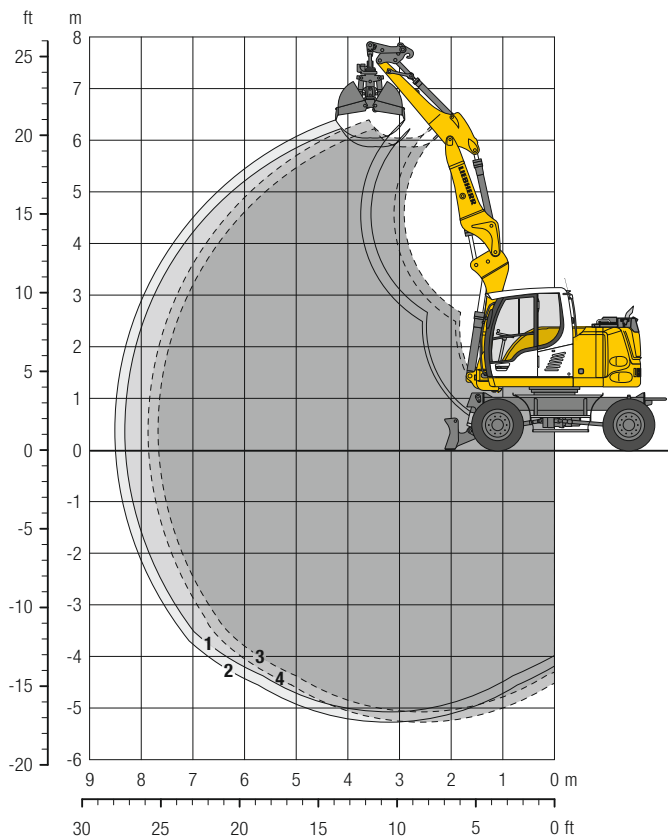
m	Châssis stabilisé		2,0 m		3,0 m		4,0 m		5,0 m		6,0 m		7,0 m		m	
	arrière	avant														
7,0	—	—							2,2	2,3*					2,0	2,0*
	Lame	—							2,3*	2,3*					2,0*	2,0*
	Lame deux pièces	—							2,3*	2,3*					2,0*	2,0*
	Stabilisateurs	—							2,3*	2,3*					2,0*	2,0*
	Lame deux pièces Stabilisateurs	Lame Lame							2,3*	2,3*					2,0*	2,0*
6,0	—	—							2,2	2,4*	1,6	2,1*			1,4	1,7*
	Lame	—							2,4*	2,4*	1,8	2,1*			1,6	1,7*
	Lame deux pièces	—							2,4*	2,4*	1,9	2,1*			1,7	1,7*
	Stabilisateurs	—							2,4*	2,4*	1,8	2,1*			1,6	1,7*
	Lame deux pièces Stabilisateurs	Lame Lame							2,4*	2,4*	2,1*	2,1*			1,7*	1,7*
5,0	—	—							2,2	2,5*	1,6	2,5*			1,2	1,6*
	Lame	—							2,5	2,5*	1,8	2,5*			1,3	1,6*
	Lame deux pièces	—							2,5*	2,5*	1,9	2,5*			1,4	1,6*
	Stabilisateurs	—							2,5	2,5*	1,9	2,5*			1,3	1,6*
	Lame deux pièces Stabilisateurs	Lame Lame							2,5*	2,5*	2,3	2,5*			1,6*	1,6*
4,0	—	—					2,6*	2,6*	2,2	2,8*	1,6	2,7*	1,2	2,1	1,0	1,6*
	Lame	—					2,6*	2,6*	2,4	2,8*	1,8	2,7*	1,4	2,3*	1,2	1,6*
	Lame deux pièces	—					2,6*	2,6*	2,5	2,8*	1,9	2,7*	1,4	2,3*	1,2	1,6*
	Stabilisateurs	—					2,6*	2,6*	2,4	2,8*	1,9	2,7*	1,4	2,3*	1,2	1,6*
	Lame deux pièces Stabilisateurs	Lame Lame					2,6*	2,6*	2,8*	2,8*	2,3	2,7*	1,8	2,3*	1,6	1,6*
3,0	—	—			4,5	6,0*	2,9	4,6*	2,1	3,5*	1,6	2,7	1,2	2,1	0,9	1,6*
	Lame	—			5,1	6,0*	3,3	4,6*	2,4	3,5*	1,8	2,9*	1,3	2,5*	1,1	1,6*
	Lame deux pièces	—			5,3	6,0*	3,4	4,6*	2,4	3,5*	1,9	2,9*	1,4	2,5*	1,1	1,6*
	Stabilisateurs	—			5,1	6,0*	3,3	4,6*	2,4	3,5*	1,8	2,9*	1,4	2,5*	1,1	1,6*
	Lame deux pièces Stabilisateurs	Lame Lame			6,0*	6,0*	4,1	4,6*	3,0	3,5*	2,3	2,9*	1,8	2,5*	1,5	1,6*
2,0	—	—	3,8*	3,8*	4,4	6,6*	2,9	4,9	2,1	3,5	1,6	2,7	1,1	2,1	0,9	1,7*
	Lame	—	3,8*	3,8*	5,0	6,6*	3,2	5,5*	2,3	3,9*	1,8	3,1*	1,3	2,6*	1,0	1,7*
	Lame deux pièces	—	3,8*	3,8*	5,1	6,6*	3,3	5,5*	2,4	3,9*	1,8	3,1*	1,4	2,6*	1,1	1,7*
	Stabilisateurs	—	3,8*	3,8*	5,0	6,6*	3,2	5,5*	2,4	3,9*	1,8	3,1*	1,3	2,6*	1,1	1,7*
	Lame deux pièces Stabilisateurs	Lame Lame	3,8*	3,8*	6,4	6,6*	4,0	5,5*	2,9	3,9*	2,3	3,1*	1,7	2,6*	1,4	1,7*
1,0	—	—	3,1*	3,1*	4,1	7,4*	2,7	4,8	2,0	3,4	1,5	2,7	1,1	2,0	0,9	1,7
	Lame	—	3,1*	3,1*	4,8	7,4*	3,1	5,8*	2,3	4,2*	1,7	3,2*	1,3	2,7*	1,0	1,8*
	Lame deux pièces	—	3,1*	3,1*	4,9	7,4*	3,2	5,8*	2,3	4,2*	1,8	3,2*	1,3	2,7*	1,1	1,8*
	Stabilisateurs	—	3,1*	3,1*	4,8	7,4*	3,1	5,8*	2,3	4,2*	1,7	3,2*	1,3	2,7*	1,0	1,8*
	Lame deux pièces Stabilisateurs	Lame Lame	3,1*	3,1*	6,4	7,4*	4,0	5,8*	2,9	4,2*	2,2	3,2*	1,7	2,7*	1,4	1,8*
0	—	—	4,5*	4,5*	3,9	8,1	2,6	4,9	1,9	3,5	1,4	2,6	1,1	2,0	0,9	1,8
	Lame	—	4,5*	4,5*	4,5	8,7*	3,0	5,9*	2,1	4,2*	1,6	3,3*	1,2	2,7*	1,1	2,0*
	Lame deux pièces	—	4,5*	4,5*	4,6	8,7*	3,0	5,9*	2,2	4,2*	1,7	3,3*	1,3	2,7*	1,1	2,0*
	Stabilisateurs	—	4,5*	4,5*	4,5	8,7*	3,0	5,9*	2,2	4,2*	1,6	3,3*	1,2	2,7*	1,1	2,0*
	Lame deux pièces Stabilisateurs	Lame Lame	4,5*	4,5*	6,1	8,7*	3,9	5,9*	2,8	4,2*	2,1	3,3*	1,6	2,7*	1,5	2,0*
-1,0	—	—	6,1*	6,1*	3,8	7,9	2,5	4,8	1,8	3,4	1,3	2,5	1,0	2,0	1,0	1,9
	Lame	—	6,1*	6,1*	4,4	9,7*	2,9	6,0*	2,1	4,3*	1,5	3,3*	1,2	2,4*	1,2	2,2*
	Lame deux pièces	—	6,1*	6,1*	4,5	9,7*	3,0	6,0*	2,2	4,3*	1,6	3,3*	1,3	2,4*	1,2	2,2*
	Stabilisateurs	—	6,1*	6,1*	4,4	9,7*	2,9	6,0*	2,1	4,3*	1,6	3,3*	1,2	2,4*	1,2	2,2*
	Lame deux pièces Stabilisateurs	Lame Lame	6,1*	6,1*	6,0	9,7*	3,8	6,0*	2,7	4,3*	2,1	3,3*	1,6	2,4*	1,6	2,2*
-2,0	—	—	7,7*	7,7*	3,8	7,9	2,5	4,8	1,7	3,3	1,3	2,5			1,2	2,0*
	Lame	—	7,7*	7,7*	4,4	9,9*	2,8	6,1*	2,0	4,3*	1,5	2,9*			1,3	2,0*
	Lame deux pièces	—	7,7*	7,7*	4,5	9,9*	2,9	6,1*	2,1	4,3*	1,6	2,9*			1,4	2,0*
	Stabilisateurs	—	7,7*	7,7*	4,4	9,9*	2,8	6,1*	2,0	4,3*	1,5	2,9*			1,3	2,0*
	Lame deux pièces Stabilisateurs	Lame Lame	7,7*	7,7*	6,0	9,9*	3,8	6,1*	2,7	4,3*	2,0	2,9*			1,8	2,0*
-3,0	—	—	8,6*	8,6*	3,8	8,0	2,4	4,7	1,7	3,0*					1,6	2,3*
	Lame	—	8,6*	8,6*	4,5	8,4*	2,8	5,0*	2,0	3,0*					1,8	2,3*
	Lame deux pièces	—	8,6*	8,6*	4,6	8,4*	2,9	5,0*	2,1	3,0*					1,9	2,3*
	Stabilisateurs	—	8,6*	8,6*	4,5	8,4*	2,8	5,0*	2,0	3,0*					1,8	2,3*
	Lame deux pièces Stabilisateurs	Lame Lame	8,6*	8,6*	6,1	8,4*	3,8	5,0*	2,7	3,0*					2,3*	2,3*

Hauteur Rotation de 360° Dans l'axe Portée max. * Limitée par l'hydraulique

Les capacités de charge sont indiquées en tonnes (t) et mesurées au crochet de levage de l'attache rapide Liebherr SWA 33 sans accessoire. Elles sont indiquées pour une rotation de la tourelle à 360°, sur une surface dure, horizontale et portant uniformément, avec l'essieu oscillant bloqué. Les valeurs dans l'axe du châssis (+/- 15°) sont indiquées, pour la pelle non calée, avec essieu directeur à l'avant et, pour la pelle calée, avec essieu rigide à l'avant. Les valeurs sont déterminées pour la position optimale du vérin de réglage de la flèche. Les capacités de charge indiquées sont basées sur la norme ISO 10567 et correspondent au maximum à 75% de la charge de basculement statique ou 87% de la capacité de levage hydraulique ou sont limitées par la capacité de charge autorisée du crochet de levage de l'attache rapide (max. 5 t). En cas de démontage de l'attache rapide, les capacités de charge peuvent être majorées de 110 kg.

En harmonisation avec la norme européenne EN 474-5, les pelles hydrauliques doivent être équipées pour les travaux de levage de charge des dispositifs anti-rupture de flexibles conformes, d'un avertisseur de surcharge, d'un moyen de levage (p. ex. crochet de levage) et d'un tableau des abaques des charges.

Équipement benne preneuse avec flèche réglable hydrauliquement 4,25 m



Débâtements

avec attache rapide	1	2
Longueur de balancier	m 1,85	2,05
Profondeur max. d'extraction	m 5,05	5,25
Portée max. au sol	m 8,30	8,50
Hauteur max. de déversement	m 5,85	6,00

3 avec balancier 1,85 m avec déport latéral max.

4 avec balancier 2,05 m avec déport latéral max.

Poids

Le poids en ordre de marche comprend la machine de base, 8 roues jumelées avec entretoises, flèche réglable hydrauliquement 4,25 m, balancier 2,05 m, attache rapide SWA 33 et bennes GM 5B/0,20 m³ (600 mm sans éjecteurs).

Châssis	Poids (kg)
A 912 Compact Litronic avec lame arrière	13 300
A 912 Compact Litronic avec lame deux pièces arrière	13 700
A 912 Compact Litronic avec stabilisateurs arrière	13 300
A 912 Compact Litronic avec lame deux pièces arrière + lame avant	14 400
A 912 Compact Litronic avec stabilisateurs arrière + lame avant	14 100

Bennes GM 5B Stabilité (limitation à 75% de la charge de basculement statique conformément à la norme ISO 10567*)

Largeur des coquilles mm	Capacité m ³	Poids kg	Stabilisateurs relevés		Lame arrière abaissée		Lame deux pièces arrière abaissée		Stabilisateurs arrière abaissés		Lame deux pièces arrière + lame avant abaissées		Stabilisateurs arrière + lame avant abaissés	
			Longueur de balancier (m)		Longueur de balancier (m)		Longueur de balancier (m)		Longueur de balancier (m)		Longueur de balancier (m)		Longueur de balancier (m)	
			1,85	2,05	1,85	2,05	1,85	2,05	1,85	2,05	1,85	2,05	1,85	2,05
300 ¹⁾	0,10	410	■	■	■	■	■	■	■	■	■	■	■	■
400 ¹⁾	0,13	440	■	■	■	■	■	■	■	■	■	■	■	■
600 ¹⁾	0,20	470	■	■	■	■	■	■	■	■	■	■	■	■
800 ¹⁾	0,27	510	■	■	■	■	■	■	■	■	■	■	■	■
300 ²⁾	0,10	450	■	■	■	■	■	■	■	■	■	■	■	■
400 ²⁾	0,13	490	■	■	■	■	■	■	■	■	■	■	■	■

* Indications données à portée maximale sur une rotation de la tourelle à 360° avec l'essieu oscillant bloqué et sans attache rapide (Conformément à la norme ISO 10567 les valeurs correspondent à 75% de la charge de basculement statique ou 87% de la limite hydr.)

¹⁾ sans éjecteurs

²⁾ avec éjecteurs

Poids spécifique max. des matériaux ■ = ≤ 1,8 t/m³, ■ = ≤ 1,5 t/m³, △ = ≤ 1,2 t/m³, - = non autorisé

Equipements

Godets curage de fossés

Godets curage de fossés Stabilité (limitation à 75 % de la charge de basculement statique conformément à la norme ISO 10567*)

Largeur de coupe mm	Capacité ISO 7451 ¹⁾ m ³	Poids kg	Stabilisateurs relevés		Lame arrière abaissée		Lame deux pièces arrière abaissée		Stabilisateurs arrière abaissés		Lame deux pièces arrière + lame avant abaissées		Stabilisateurs arrière + lame avant abaissés	
			Longueur de balancier (m)		Longueur de balancier (m)		Longueur de balancier (m)		Longueur de balancier (m)		Longueur de balancier (m)		Longueur de balancier (m)	
			1,85	2,05	1,85	2,05	1,85	2,05	1,85	2,05	1,85	2,05	1,85	2,05
Flèche réglable hydrauliquement 4,25 m														
1.200 ²⁾	0,29	340	■	■	■	■	■	■	■	■	■	■	■	■
1.300 ⁴⁾	0,28	300	■	■	■	■	■	■	■	■	■	■	■	■
1.500 ⁴⁾	0,33	330	■	■	■	■	■	■	■	■	■	■	■	■
1.500 ³⁾	0,33	210	■	■	■	■	■	■	■	■	■	■	■	■
1.500 ²⁾	0,36	420	■	■	■	■	■	■	■	■	■	■	■	■
1.700 ⁴⁾	0,37	390	■	■	■	■	■	■	■	■	■	■	■	■
1.700 ²⁾	0,41	455	■	■	■	■	■	■	■	■	■	■	■	■
2.000 ³⁾	0,45	270	■	■	■	■	■	■	■	■	■	■	■	■

* Indications données à portée maximale sur une rotation de la tourelle à 360° avec l'essieu oscillant bloqué et sans attache rapide (Conformément à la norme ISO 10567 les valeurs correspondent à 75 % de la charge de basculement statique ou 87 % de la limite hydr.)

¹⁾ comparable avec SAE (avec dôme)

²⁾ inclinable 2 x 50°

³⁾ Godet de curage fixe

⁴⁾ inclinable 2 x 45°

Poids spécifique max. des matériaux ■ = ≤ 1,8 t/m³, ■ = ≤ 1,5 t/m³, △ = ≤ 1,2 t/m³, - = non autorisé

Équipement

Châssis

Système de freinage à double circuit	•
Lame d'ancrage arrière	+
4 roues directrices (directrices avant, 4 roues directrices, marche en crabe)	+
Frein de travail automatique	+
Pneumatiques (pneus jumelés) Liebherr EM 22 290/90-20 PR 18	+
Pneumatiques (pneus jumelés) Mitas EM 22 9.00-20 PR 14	•
Commande individuelle des stabilisateurs	+
Etages de vitesse de marche (quatre)	•
Lame d'ancrage deux pièces arrière	+
Lame d'ancrage deux pièces arrière + lame d'ancrage avant	+
Soupapes de maintien sur les vérins d'appui	•
Transmission power-shift, semi-automatique	•
Stabilisateurs arrière	+
Stabilisateurs arrière + lame d'ancrage avant	+
Frein de stationnement, sans entretien	•
Pneumatiques, variantes	+
Protection de la transmission	+
Protection des tiges des vérins d'appui	+
Speeder**	+
Compartiment de rangement gauche, verrouillable	•
Compartiment de rangement droit, verrouillable	+
Outillage, étendu	+

Tourelle

Phares à l'arrière de la tourelle, 2 unités, LED	+
Phare de travail de la tourelle, 1 unité, LED, droit	+
Système de ravitaillement avec pompe de remplissage de carburant	+
Sectionneur principal de l'installation électrique	•
Capot moteur à amortisseur pneumatique	•
Feu à double éclat, tourelle, LED	+
Portes de service verrouillables	•

Circuit hydraulique

Vanne d'arrêt entre réservoir hydraulique et pompe(s)	•
Points de contrôle de la pression	•
Accumulateur de pression pour abaissement contrôlé de l'équipement, moteur à l'arrêt	•
Filtre à huile hydraulique à haute précision de filtration	•
Huile hydraulique Liebherr de -20 °C à +40 °C	•
Huile hydraulique Liebherr, biodégradable	+
Huile hydraulique Liebherr, spéciale régions chaudes ou froides	+
Filtre en dérivation	+
Commutation circuit haute pression et vérin de godet	+
Commutation circuit haute pression et flèche réglable hydrauliquement	+

Moteur diesel

Filtre à particules Deutz	•
Antisiphonnage du carburant	+
Préfiltre à air avec extraction des poussières	+
Coupure automatique du moteur (temps réglable)	+
Préchauffage carburant *	+

Cabine

Ceinture de sécurité 4 points	+
Vide poche	•
Phares de travail sur cabine à l'arrière, LED	+
Phares de travail sur cabine à l'avant, halogène (sur protection pluie)	+
Phares de travail sur cabine à l'avant, halogène (sous protection pluie)	•
Phares de travail sur cabine à l'avant, LED (sur protection pluie)	+
Phares de travail sur cabine à l'avant, LED (sous protection pluie)	+
Rétroviseurs extérieurs, réglables électr. et chauffants	+
Affichage des heures de fonctionnement, visible de l'extérieur	•
Vitre de toit blindée en verre feuilleté	+
Frein mécanisme d'orientation Comfort	+
Code conducteur individuel	+
Siège du conducteur Standard	•
Siège du conducteur Comfort	+
Siège du conducteur Premium	+
Avertisseur de marche (avertit pour translation avant et arrière, déconnectable)	+
Extincteur	+
Pare-brise blindé en verre feuilleté, non rétractable	+
Pare-brise intégralement rétractable	•
Régulateur de vitesse	•
Repose-main (rehaussement) pour manipulateur	+
Pilotage par manipulateur	+
Climatisation automatique	+
Indicateur de consommation carburant	•
Glacière électrique	+
Volant de direction, modèle épais (option à titre gratuite)	+
Colonne de direction à réglage horizontal	•
LiDAT, gestion de parcs de véhicules et de flottes	•
Lightbar sur cabine, avec espace publicitaire éclairé, 1 000 mm de largeur *	+
Frein de positionnement	+
Commande proportionnelle	•
Radio Comfort, commande par unité d'affichage avec kit main libres	+
Pré-équipement radio	•
Avant-toit de cabine	•
Protection de cabine ROPS	•
Avertisseur sonore de marche arrière (retient pour translation arrière, non déconnectable)	+
Feu à double éclat, sur cabine, LED	+
Vitres teintées	•
Essuie-glace, vitre de toit	+
Essuie-glace, vitre avant complète	+
Fenêtre coulissante sur la porte	•
Housse de protection pour siège du conducteur	+
Grille de protection supérieure	+
Vitre de droite et pare-brise en verre feuilleté	•
Pare-soleil	+
Persienne	•
Chauffage autonome (programmateur)	+
Console de commande à gauche, rabattable	•
SuperFinish	+
Trousse de secours	+
Vérin de réglage du bras (proportionnelle), pédales gauches	+
Triangle de signalisation	+
Anti-démarrage électronique	+
Allume-cigares	•

Équipement



Équipement

Phares de travail sur flèche, 2 unités, halogène	•
Phares de travail sur flèche, 2 unités, LED	+
Conduites du grappin pour balancier avec cinématique de basculement	+
Circuit haute pression y compris flexibles, conduite de retour sans pression et Tool Control	+
Limitation électronique de la hauteur	+
Clapet de maintien de charge sur vérin de godet	+
Oeillet sur le balancier	+
Conduite supplémentaire de retour de l'huile de fuite pour outils	+
Gamme de godets de curage Liebherr	+
Attache rapide Liebherr, hydraulique ou mécanique	+
Gamme de godets rétro Liebherr	+
Denture Liebherr	+
Gamme de grappins à deux coquilles Liebherr	+
Balancier 1,85 m	+
Balancier 2,05 m	+
Circuit moyenne pression y compris conduites	+
Dispositif anti-rupture de flexibles sur vérins de flèche	•
Dispositif anti-rupture de flexibles sur vérin de balancier	•
Raccord hydraulique pour accouplement rapide à l'extrémité du balancier	•
Protection tuyauterie pour LIKUFIX	+
Système d'attache rapide LIKUFIX	+
Protection de la tige de vérin de réglage de la flèche	+
Protection de la tôle inférieure du balancier	+
Contacts de signal pour LIKUFIX, 14 pôles	+
Tool Control, 20 réglages d'outil à sélectionner sur l'écran	+
Avertisseur de surcharge	•
Flèche réglable hydrauliquement	•



Machine complète

Graissage	
Graissage tourelle et équipement, manuel – décentralisé (graisseurs)	•
Graissage châssis, manuel – décentralisé (graisseurs)	•
Système de graissage centralisé automatique, tourelle et équipement (sans système d'attache rapide et biellette) *	+
Système de graissage, extension pour système d'attache rapide	+
Système de graissage, extension pour biellette	+
Peinture spéciale	
Peinture spéciale pour outils	+
Peinture spéciale, variantes	+
Surveillance	
Surveillance zone arrière avec caméra	•
Surveillance zone latérale avec caméra	•

• = Standard, + = Option

* = dépendant du pays, ** = dû aux normes d'immatriculation des landes, la vitesse maximale dans quelques pays s'élève à 25 km/h

Les équipements ou accessoires d'autres fabricants ne peuvent être montés qu'avec l'autorisation de Liebherr.

Liebherr-Hydraulikbagger GmbH

Liebherrstraße 12, D-88457 Kirchdorf/Iller

☎ +49 7354 80-0, Fax +49 7354 80-7294

www.liebherr.com, E-Mail: info.lhb@liebherr.com

www.facebook.com/LiebherrConstruction