

SPÉCIFICATIONS

MOTEUR

Modèle	Isuzu AR-4JJ1X
Type	4 temps, refroidi par eau, injection directe à rampe commune
Aspiration	Turbocompresseur à géométrie variable, refroidisseur intermédiaire, EGR refroidi
Post-traitement	Système DOC et SCR
Nombre de cylindres	4
Puissance nominale	
ISO 14396	78,5 kW à 2 000 min ⁻¹
ISO 9249, nette	74,9 kW à 2 000 min ⁻¹
SAE J1349, nette	74,9 kW à 2 000 min ⁻¹
Couple maximal	375 Nm à 1 800 min ⁻¹
Cylindrée	2,999 L
Alésage et course	95,4 mm x 104,9 mm
Batteries	2 x 12 V / 58 Ah

SYSTÈME HYDRAULIQUE

Pompes hydrauliques

Pompes principales	2 pompes à pistons axiaux à cylindrée variable
Débit d'huile maximal	2 x 117 L/min
Pompe de pilotage	1 pompe à engrenages
Débit d'huile maximal	33,6 L/min

Moteurs hydrauliques

Translation	2 moteurs à pistons axiaux à cylindrée variable
Rotation	1 moteur à pistons axiaux

Réglages de la soupape de décharge

Circuit de l'équipement	34,3 MPa
Circuit de rotation	32,3 MPa
Circuit de translation	34,3 MPa
Circuit de pilotage	3,9 MPa
Augmentation de puissance	36,3 MPa

Vérins hydrauliques

	Quantité	Alésage	Diamètre de tige
Flèche	2	105 mm	70 mm
Bras	1	115 mm	80 mm
Godet	1	100 mm	70 mm
Positionnement *	1	140 mm	95 mm

* : Pour flèche à volée variable

TOURELLE

Plateforme

Châssis à section en D pour la résistance à la déformation.

Dispositif de rotation

Moteur à pistons axiaux avec réducteur planétaire à bain d'huile. Couronne de rotation simple rangée. Le frein de stationnement de rotation est du type à disque actionné par ressort/relâché par hydraulique.

Vitesse de rotation

13,3 min⁻¹

Couple de rotation

34 kNm

Cabine de l'opérateur

Cabine spacieuse indépendante de 1 005 mm de large sur 1 675 mm de haut, conforme aux normes ISO*.

* International Organization for Standardization

CHÂSSIS INFÉRIEUR

Chenilles

Châssis inférieur de type tracteur. Cadre soudé au châssis composé de matériaux de premier choix.

Cadre latéral soudé au châssis du train de roulement. Galets de chenille, roues folles et barbotins lubrifiés, munis de joints flottants.

Patins de chenille munis de triples crampons fabriqués en alliage laminé et trempé par induction.

Axes de liaison traités thermiquement et munis de joints anti-boue. Réglage hydraulique (à graisse) des chenilles avec ressorts de retour absorbeurs de chocs.

Nombre de galets et de patins de chaque côté

Galets supérieurs	1 : ZAXIS 130
	2 : ZAXIS 130LCN
Galets inférieurs	7
Patins de chenille	44 : ZAXIS 130
	46 : ZAXIS 130LCN
Garde-chenille	1

Dispositif de translation

Chaque chenille est actionnée par un moteur à pistons axiaux à 2 vitesses. Le frein de stationnement est du type à disque actionné par ressort/relâché par hydraulique.

Système de transmission automatique : Haute-Basse.

Vitesses de translation Haute : 0 à 5,5 km/h

Basse : 0 à 3,3 km/h

Force de traction

maximale

117 kN

Capacité d'ascension

70 % (35 degrés) en continu

NIVEAU DE PUISSANCE SONORE

Niveau de puissance sonore dans la cabine conformément

à ISO 6396

LpA 69 dB(A)

Niveau de puissance sonore extérieur conformément

à ISO 6395 et à la directive UE 2000/14/CE

LwA 98 dB(A)

CAPACITÉS DE REMPLISSAGE

Réservoir de carburant

285,0 L

Liquide de refroidissement moteur

21,0 L

Huile moteur

17,0 L

Dispositif de rotation

3,2 L

Dispositif de translation (chaque côté)

4,2 L

Circuit hydraulique

185,0 L

Réservoir hydraulique

69,0 L

Réservoir DEF/AdBlue®

35,0 L

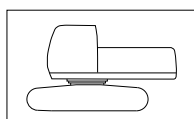
POIDS ET PRESSION AU SOL

Poids opérationnel et pression au sol

			ZAXIS 130				ZAXIS 130 avec lame (en option)				ZAXIS 130LCN			
Type de flèche			Monobloc		À volée variable		Monobloc		À volée variable		Monobloc		À volée variable	
Type de patin	Largeur de patin	Longueur de bras	kg	kPa	kg	kPa	kg	kPa	kg	kPa	kg	kPa	kg	kPa
Triple crampon	500 mm	2,10 m	13 400	42	13 800	43	14 600	46	14 900	47	13 600	40	14 000	41
		2,52 m	13 500	42	13 900	43	14 600	46	15 000	47	13 600	40	14 000	41
		3,01 m	13 600	43	13 900	43	14 700	46	15 100	47	13 700	41	14 100	42
	600 mm	2,10 m	13 700	36	14 000	36	14 800	38	15 200	40	13 800	34	14 200	35
		2,52 m	13 700	36	14 100	37	14 800	38	15 200	40	13 900	34	14 200	35
		3,01 m	13 800	36	14 200	37	14 900	39	15 300	40	13 900	34	14 300	35
	700 mm	2,10 m	13 800	31	14 200	31	14 900	33	15 300	34	14 000	29	14 400	30
		2,52 m	13 900	31	14 300	32	15 000	33	15 400	34	14 100	30	14 500	30
		3,01 m	14 000	31	14 400	32	15 100	34	15 500	34	14 200	30	14 500	30
	800 mm	2,10 m	14 000	27	14 400	28	15 200	29	15 500	30	14 200	26	14 600	27
		2,52 m	14 100	27	14 500	28	15 200	29	15 600	30	14 300	26	14 700	27
		3,01 m	14 200	27	14 600	28	15 300	30	15 700	30	14 400	26	14 800	27
Semelle	500 mm	2,10 m	13 300	41	13 700	42	14 400	45	14 800	46	13 400	39	13 800	41
		2,52 m	13 400	41	13 800	43	14 500	45	14 900	46	13 500	40	13 900	41
		3,01 m	13 400	41	13 800	43	14 500	45	14 900	46	13 600	40	14 000	41

Y compris 0,50 m³ (remplissage ISO), poids du godet (410 kg) et contrepoids (2 950 kg).

Poids de base de la machine et largeur hors-tout



À l'exclusion de l'outil frontal, du carburant, de l'huile hydraulique, de l'huile moteur et du liquide de refroidissement, etc. Y compris le contrepoids.

		ZAXIS 130		ZAXIS 130 avec lame (en option)		ZAXIS 130LCN	
Type de patin	Largeur de patin	Poids	Largeur hors-tout	Poids	Largeur hors-tout	Poids	Largeur hors-tout
Triple crampon	500 mm	10 700 kg	2 490 mm	11 800 kg	2 490 mm	10 900 kg	2 490 mm
	600 mm	11 000 kg	2 590 mm	12 100 kg	2 590 mm	11 100 kg	2 590 mm
	700 mm	11 200 kg	2 690 mm	12 300 kg	2 690 mm	11 300 kg	2 690 mm
	800 mm	11 400 kg	2 790 mm	12 500 kg	2 790 mm	11 600 kg	2 790 mm
Semelle	500 mm	10 600 kg	2 490 mm	11 700 kg	2 490 mm	10 800 kg	2 490 mm

Poids des composants

	Poids
Contrepoids	2 950 kg
Flèche monobloc (avec vérin de bras et vérin de flèche)	1 220 kg
Flèche à volée variable (avec vérin de bras et vérin de flèche)	1 600 kg
Bras de 2,10 m (avec vérin de godet)	550 kg
Bras de 2,52 m (avec vérin de godet)	600 kg
Bras de 3,01 m (avec vérin de godet)	670 kg
Godet de 0,50 m ³	410 kg

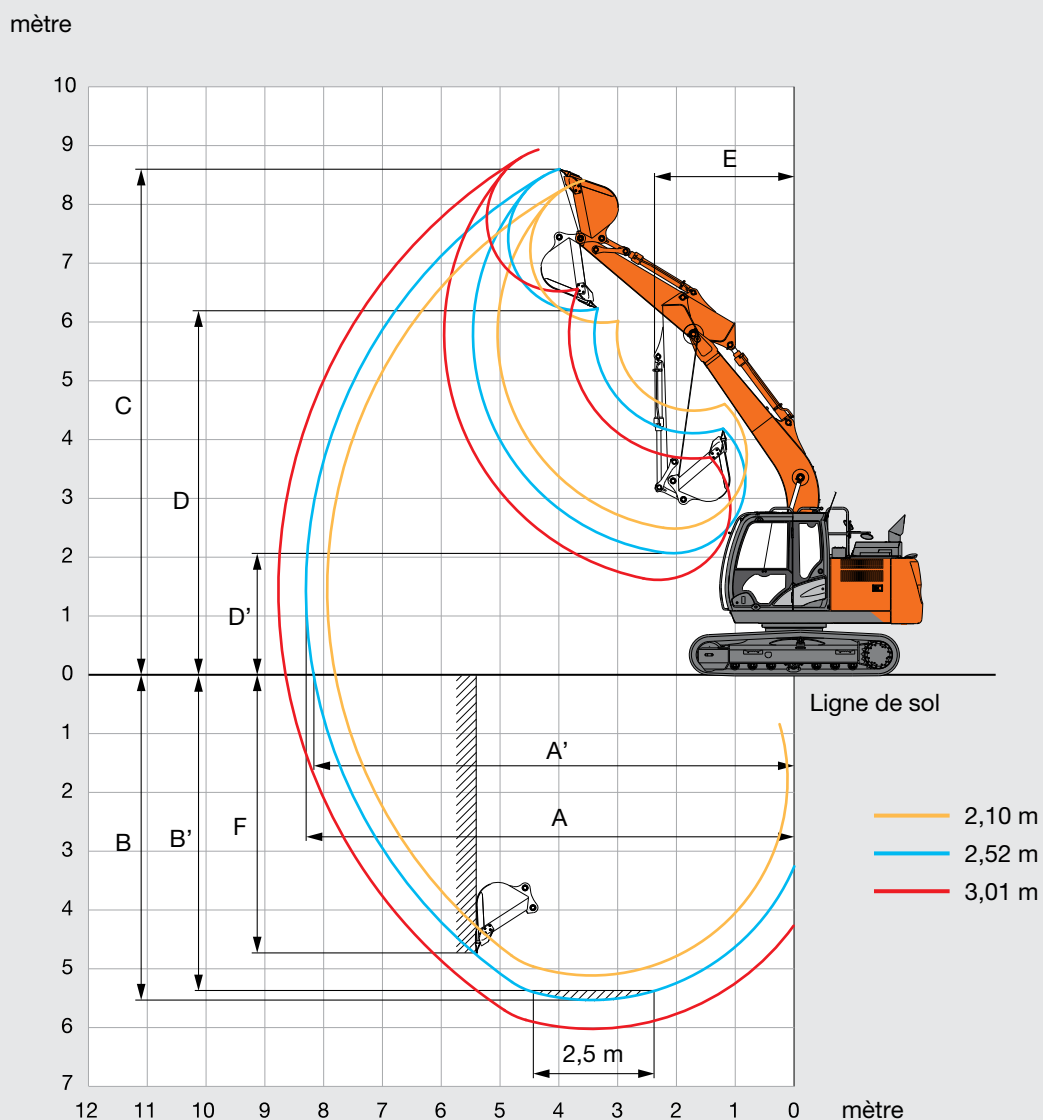
FORCE DE CAVAGE DU GODET ET DU BRAS

Longueur de bras	ZAXIS 130 / ZAXIS 130LCN		
	2,10 m	2,52 m	3,01 m
Force de cavage du godet* ISO	104 kN		
Force de cavage du godet* SAE : PCSA	91 kN		
Force de pénétration du bras* ISO	77 kN	69 kN	61 kN
Force de pénétration du bras* SAE : PCSA	74 kN	67 kN	60 kN

*Avec augmentation de puissance

SPÉCIFICATIONS

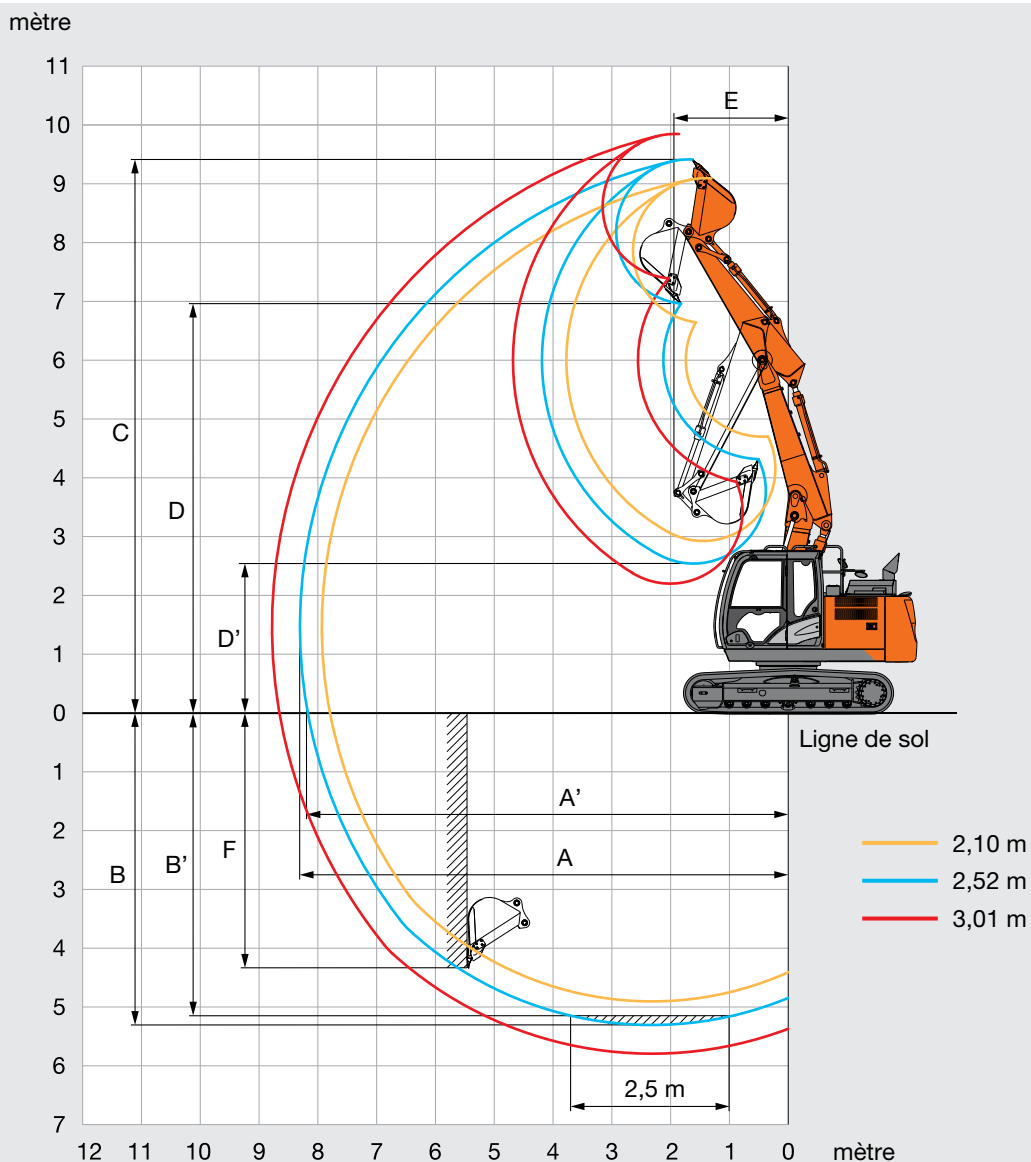
PERFORMANCES OPÉRATIONNELLES : FLÈCHE MONOBLOC



	ZAXIS 130 / ZAXIS 130LCN		
	Flèche monobloc		
Longueur de bras	2,10 m	2,52 m	3,01 m
A Portée de fouille max.	7 940	8 300	8 770
A' Portée de fouille max. (au sol)	7 800	8 170	8 650
B Profondeur de fouille max.	5 120	5 540	6 030
B' Profondeur de fouille max. pour un niveau 2,5 m	4 870	5 310	5 840
C Hauteur d'attaque max.	8 400	8 600	8 930
D Hauteur de déversement max.	5 990	6 190	6 520
D' Hauteur de déversement min.	2 490	2 070	1 610
E Rayon de rotation min.	2 350	2 400	2 620
F Profondeur de fouille paroi verticale max.	4 450	4 750	5 220

Hors hauteur de crampon de patin de chenille

PERFORMANCES OPÉRATIONNELLES : FLÈCHE À VOLÉE VARIABLE

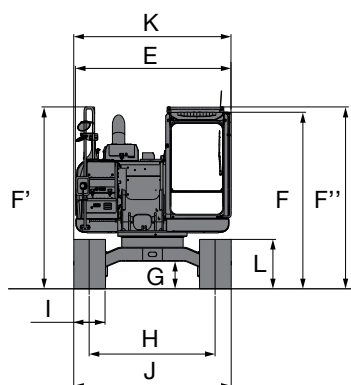


	ZAXIS 130 / ZAXIS 130LCN		
	Flèche à volée variable		
Longueur de bras	2,10 m	2,52 m	3,01 m
A Portée de fouille max.	7 930	8 300	8 780
A' Portée de fouille max. (au sol)	7 800	8 180	8 660
B Profondeur de fouille max.	4 910	5 310	5 800
B' Profondeur de fouille max. pour un niveau 2,5 m	4 770	5 180	5 680
C Hauteur d'attaque max.	9 100	9 420	9 850
D Hauteur de déversement max.	6 640	6 960	7 390
D' Hauteur de déversement min.	2 920	2 540	2 200
E Rayon de rotation min.	1 780	1 850	2 030
F Profondeur de fouille paroi verticale max.	3 980	4 330	4 810

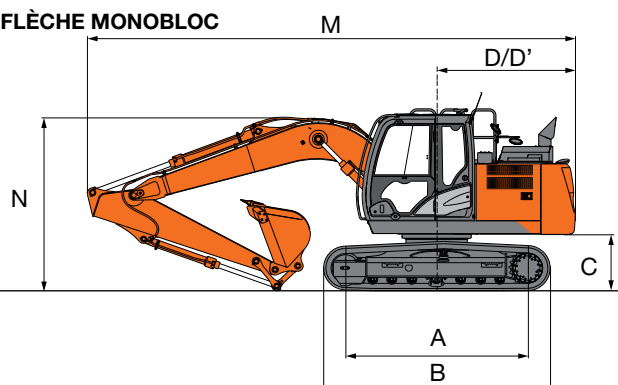
Hors hauteur de crampon de patin de chenille

SPÉCIFICATIONS

DIMENSIONS

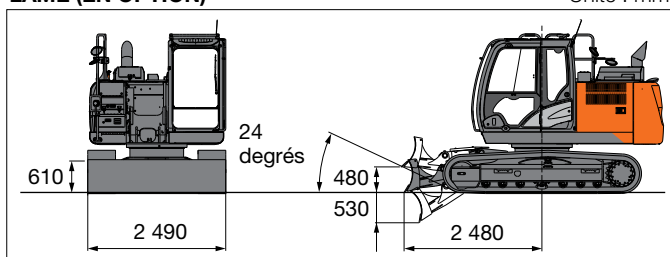


FLÈCHE MONOBLOC

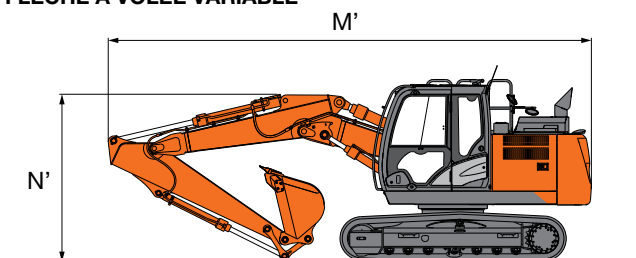


LAME (EN OPTION)

Unité : mm



FLÈCHE À VOLÉE VARIABLE



Unité : mm

	ZAXIS 130	ZAXIS 130LCN
A Longueur de chenille au sol	2 880	3 050
B Longueur du train de chenilles	3 580	3 750
* C Dégagement sous contrepoids	840	840
D Rayon de rotation arrière	2 190	2 190
D' Longueur de l'arrière	2 190	2 190
E Largeur hors-tout de la tourelle	2 460	2 460
F Hauteur hors tout à la cabine	2 790	2 790
F' Hauteur hors tout de la main courante	2 870	2 870
F'' Hauteur hors tout de la main courante (sur la cabine)	2 870	2 870
* G Garde au sol minimale	410	410
H Voie	1 990	1 990
I Largeur des patins	G 500	G 500
J Largeur du châssis inférieur	2 490	2 490
K Largeur hors-tout	2 490	2 490
*1 L Hauteur de chenille avec patins à triple crampon	780	780
FLÈCHE MONOBLOC		
M Longueur hors-tout		
Avec bras de 2,10 m	7 700	7 700
Avec bras de 2,52 m	7 700	7 700
Avec bras de 3,01 m	7 710	7 710
N Hauteur hors tout à la flèche		
Avec bras de 2,10 m	2 630	2 630
Avec bras de 2,52 m	2 750	2 750
*2 Avec bras de 3,01 m	2 740	2 740
FLÈCHE À VOLÉE VARIABLE		
M' Longueur hors-tout		
Avec bras de 2,10 m	7 650	7 650
Avec bras de 2,52 m	7 640	7 640
Avec bras de 3,01 m	7 650	7 650
N' Hauteur hors tout à la flèche		
Avec bras de 2,10 m	2 490	2 490
Avec bras de 2,52 m	2 640	2 640
*2 Avec bras de 3,01 m	2 700	2 700

*1 Hors hauteur de crampon de patin de chenille

*2 Les dimensions portant un astérisque concernent la position de la broche de transport.

G : Patin à triple crampon