

EW65

Pelles Sur Pneus



**WACKER
NEUSON**
all it takes!



Se rend toute seule au chantier suivant

La pelle sur pneus EW65 se rend de manière autonome sur le site d'application grâce au mode de conduite sur route et ne nécessite pas de transport coûteux et fastidieux. La transmission variable jusqu'à 20 km/h a une faible consommation de carburant et se conduit presque comme une voiture avec une pédale seulement. Le système hydraulique puissant Load Sensing avec contrôle de débit indépendant de la charge (LUDV*) permet d'effectuer différents mouvements à charges différentes à la même vitesse. Avec 5 circuits hydrauliques - dont 3 réglables individuellement - et une flèche articulée, la EW65 est très efficace et se déplace rapidement.

- Utilisation précise et sensible grâce au système hydraulique Load Sensing avec LUDV* (contrôle de débit indépendant de la charge)
- Faible consommation grâce au mode ECO
- Jusqu'à 5 circuits hydrauliques pour des équipements des plus variés
- Maintenance et entretien facilités par la cabine basculante ainsi que l'outil de diagnostic

EW65 Caractéristiques techniques

Caractéristiques techniques

Poids de transport min.	6.472 kg
Poids opérationnel	6.755 - 8.003 kg
Force d'arrachement max.	30,8 kN
Force d'arrachement max.	50,7 kN
Profondeur de fouille max. max.	3.895 mm
Hauteur de déversement	4.207 - 5.195 mm
Rayon de fouille max. max.	6.877 mm
Vitesse de rotation de la tourelle	9 1/min

Caractéristiques du moteur

Fabricant du moteur	Perkins
Type de moteur	404D-22T
Moteur	moteur turbo diesel 4 cylindres refroidi à l'eau
Cylindrée	2.216 cm ³
Régime	2.000 1/min
Puissance du moteur selon norme ISO	42 kW
Batterie	88 Ah
Réservoir de carburant	85 l

Installation hydraulique

Pompe de travail	Pompe à cylindrée variable et double pompe hydraulique
Rendement max.	144 + 85,5 l/min
Pression de service pompe d'entraînement	420 bar
Pression de service pompe de travail	240 bar
Réservoir hydraulique	92 l

Entraînement

Pneumatiques	pneus simples et jumelés
Voie	300 mm
Garde au sol	237 mm
Vitesse de déplacement max.	30 km/h

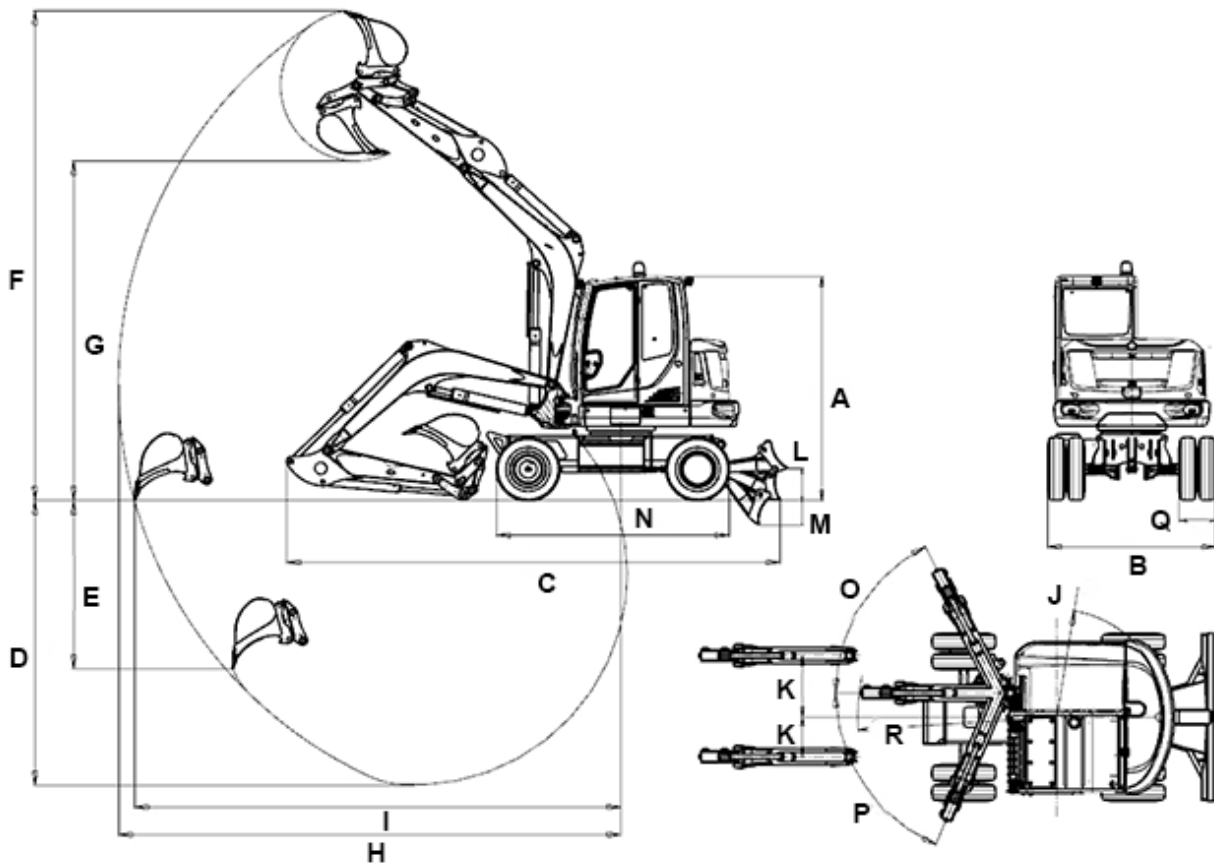
Lame niveleuse

Largeur	2.085 mm
Hauteur	429 mm
Course levée de la lame niveleuse au-dessus du niveau du sol	395 mm
Course levée de la lame niveleuse sous le niveau du sol	301 mm

Niveau sonore

Niveau sonore (LwA) selon norme 2000/14/CE	97 dB(A)
--	----------

EW65 Dimensions



		flèche monobloc	flèche articulée
A	Hauteur	2.775 mm	2.775 mm
B	Largeur cabine	1.000 mm	1.000 mm
B	Largeur tourelle pivotante	1.931 mm	1.931 mm
B	Largeur châssis avec pneus jumelés	2.088 mm	2.088 mm
C	Longueur de transport balancier court	6.114 mm	6.220 mm
C	Longueur de transport balancier long	6.250 mm	6.349 mm
D	Profondeur de fouille max. balancier court	3.531 mm	3.596 mm
D	Profondeur de fouille max. balancier long	3.831 mm	3.895 mm
E	Profondeur d'attaque balancier court	2.088 mm	2.465 mm
E	Profondeur d'attaque balancier long	2.361 mm	2.737 mm
F	Hauteur d'attaque balancier court	6.068 mm	6.834 mm
F	Hauteur d'attaque balancier long		7.067 mm
G	Hauteur de déversement max. balancier court	4.207 mm	4.961 mm
G	Hauteur de déversement max. balancier long	4.389 mm	5.195 mm
H	Rayon de fouille max. balancier court	6.220 mm	6.590 mm
H	Rayon de fouille max. balancier long	6.504 mm	6.877 mm
I	Portée sur le sol (balancier court)	6.024 mm	6.406 mm
I	Portée sur le sol (balancier long)	6.318 mm	6.706 mm
J	Rayon arrière	1.459 mm	1.459 mm

K	Déport de flèche jusqu'au centre du godet, côté droit	766 mm	766 mm
K	Déport de flèche jusqu'au centre du godet, côté gauche	492 mm	492 mm
L	Hauteur de levage au-dessus du sol	395 mm	395 mm
M	Profondeur de fouille sous le niveau du sol	301 mm	301 mm
N	Longueur cinématique de translation avec roue directrice	2.887 mm	2.887 mm
O	Angle d'orientation	63 °	63 °
P	Angle d'orientation	67 °	67 °
Q	Voie	300 mm	300 mm
R	Rayon d'orientation de la flèche milieu	2.465 mm	2.605 mm
--	Rayon d'orientation de la flèche droit	2.393 mm	2.529 mm
--	Rayon d'orientation de la flèche gauche	1.940 mm	2.073 mm
--	Largeur châssis avec pneus simples	1.931 mm	1.931 mm

ds = balancier (dipper stick)

Remarque: Nous attirons votre attention sur le fait que l'offre produits peut varier d'un pays à l'autre. Dans ces conditions, les informations et les produits pourraient ne pas être valables dans votre pays. Vous pouvez consulter le manuel d'utilisation pour plus d'informations concernant la puissance du moteur ; la puissance effective peut varier selon des conditions d'utilisation spécifiques. Sous réserve de modifications et d'erreurs. Images similaires.
Copyright © 2021 Wacker Neuson SE.